

Índice

1. Responsáveis pelo formulário

1.0 - Identificação	2
1.1 – Declaração do Diretor Presidente	2
1.2 - Declaração do Diretor de Relações com Investidores	3
1.3 - Declaração do Diretor Presidente/Relações com Investidores	4

2. Auditores independentes

2.1 / 2 - Identificação e remuneração	5
2.3 - Outras inf. relev. - Auditores	7

3. Informações financ. selecionadas

3.1 - Informações financeiras	8
3.2 - Medições não contábeis	9
3.3 - Eventos subsequentes às DFs	11
3.4 - Política destinação de resultados	12
3.5 - Distribuição de dividendos	13
3.6 - Dividendos-Lucros Retidos/Reservas	14
3.7 - Nível de endividamento	15
3.8 - Obrigações	16
3.9 - Outras inf. relev. - Inf. Financeiras	17

4. Fatores de risco

4.1 - Descrição - Fatores de Risco	18
4.2 - Descrição - Riscos de Mercado	26
4.3 - Processos não sigilosos relevantes	28
4.4 - Processos não sigilosos – Adm/Contr/Invest	29
4.5 - Processos sigilosos relevantes	30
4.6 - Processos repetitivos ou conexos	31
4.7 - Outras contingências relevantes	32
4.8 - Regras-país origem/país custodiante	33

5. Gerenciamento de riscos e controles internos

5.1 - Descrição - Gerenciamento de riscos	34
5.2 - Descrição - Gerenciamento de riscos de mercado	39
5.3 - Descrição - Controles Internos	41

Índice

5.4 - Programa de Integridade	44
5.5 - Alterações significativas	47
5.6 - Outras inf. relev. - Gerenciamento de riscos e controles internos	48
6. Histórico do emissor	
6.1 / 2 / 4 - Constituição / Prazo / Registro CVM	49
6.3 - Breve histórico	50
6.5 - Pedido de falência ou de recuperação	52
6.6 - Outras inf. relev. - Histórico	53
7. Atividades do emissor	
7.1 - Descrição - atividades emissor/controladas	54
7.1.a - Infs. de sociedade de economia mista	59
7.2 - Inf. sobre segmentos operacionais	60
7.3 - Produção/comercialização/mercados	62
7.4 - Principais clientes	63
7.5 - Efeitos da regulação estatal	64
7.6 - Receitas relevantes no exterior	65
7.7 - Efeitos da regulação estrangeira	66
7.8 - Políticas socioambientais	67
7.9 - Outras inf. relev. - Atividades	68
8. Negócios extraordinários	
8.1 - Aquisição/alienação ativo relevante	71
8.2 - Alterações na condução de negócios	72
8.3 - Contratos relevantes	73
8.4 - Outras inf. Relev. - Negócios extraord.	74
9. Ativos relevantes	
9.1 - Outros bens relev. ativo não circulante	75
9.1.a - Ativos imobilizados	76
9.1.b - Ativos Intangíveis	77
9.1.c - Participação em sociedades	80
9.2 - Outras inf. relev. - Ativos Relev.	81
10. Comentários dos diretores	

Índice

10.1 - Condições financeiras/patrimoniais	82
10.2 - Resultado operacional e financeiro	92
10.3 - Efeitos relevantes nas DFs	94
10.4 - Mudanças práticas cont./Ressalvas e ênfases	95
10.5 - Políticas contábeis críticas	97
10.6 - Itens relevantes não evidenciados nas DFs	98
10.7 - Coment. s/itens não evidenciados	99
10.8 - Plano de Negócios	100
10.9 - Outros fatores com influência relevante	102
11. Projeções	
11.1 - Projeções divulgadas e premissas	103
11.2 - Acompanhamento das projeções	104
12. Assembléia e administração	
12.1 - Estrutura administrativa	105
12.2 - Regras, políticas e práticas em assembleias	109
12.3 - Regras, políticas e práticas do CA	112
12.4 - Cláusula compromissória - resolução de conflitos	113
12.5/6 - Composição e experiência prof. da adm. e do CF	115
12.7/8 - Composição dos comitês	119
12.9 - Relações familiares	120
12.10 - Relações de subord., prest. serviço ou controle	121
12.11 - Acordos /Seguros de administradores	122
12.12 - Outras inf. relev. - Assemb. e Adm	123
13. Remuneração dos administradores	
13.1 - Política/prática de remuneração	124
13.2 - Remuneração total por órgão	126
13.3 - Remuneração variável	129
13.4 - Plano de remuneração baseado em ações	130
13.5 - Remuneração baseada em ações	131
13.6 - Opções em aberto	132
13.7 - Opções exercidas e ações entregues	133

Índice

13.8 - Precificação das ações/opções	134
13.9 - Participações detidas por órgão	135
13.10 - Planos de previdência	136
13.11 - Remuneração máx, mín e média	137
13.12 - Mecanismos remuneração/indenização	138
13.13 - Percentual partes relacionadas na rem.	139
13.14 - Remuneração - outras funções	140
13.15 - Rem. reconhecida - controlador/controlada	141
13.16 - Outras inf. relev. - Remuneração	142
14. Recursos humanos	
14.1 - Descrição dos recursos humanos	143
14.2 - Alterações relevantes-Rec. humanos	144
14.3 - Política remuneração dos empregados	145
14.4 - Relações emissor / sindicatos	146
14.5 - Outras informações relevantes - Recursos humanos	147
15. Controle e grupo econômico	
15.1 / 2 - Posição acionária	148
15.3 - Distribuição de capital	152
15.4 - Organograma dos acionistas e do grupo econômico	153
15.5 - Acordo de Acionistas	154
15.6 - Alterações rel. particip. - controle e Adm	158
15.7 - Principais operações societárias	159
15.8 - Outras informações relevantes - Controle e grupo econômico	161
16. Transações partes relacionadas	
16.1 - Regras, políticas e práticas - Part. Rel.	162
16.2 - Transações com partes relacionadas	163
16.3 - Tratamento de conflitos/Comutatividade	164
16.4 - Outras informações relevantes - Transações com partes relacionadas	165
17. Capital social	
17.1 - Informações - Capital social	166
17.2 - Aumentos do capital social	168

Índice

17.3 - Desdobramento, grupamento e bonificação	169
17.4 - Redução do capital social	169
17.5 - Outras inf. relevantes-Capital social	170
18. Valores mobiliários	
18.1 - Direitos das ações	171
18.2 - Regras estatutárias que limitem direito de voto	172
18.3 - Suspensão de direitos patrim./políticos	173
18.4 - Volume/cotação de valores mobiliários	174
18.5 - Outros valores mobiliários emitidos no Brasil	175
18.5.a - Número de Titulares de Valores Mobiliários	177
18.6 - Mercados de negociação no Brasil	177
18.7 - Negociação em mercados estrangeiros	179
18.8 - Títulos emitidos no exterior	179
18.9 - Ofertas públicas de distribuição	180
18.10 - Destinação de recursos de ofertas públicas	181
18.11 - Ofertas públicas de aquisição	182
18.12 - Outras inf. Relev. - Val. Mobiliários	183
19. Planos de recompra/tesouraria	
19.1 - Descrição - planos de recompra	184
19.2 - Movimentação v.m. em tesouraria	185
19.3 - Outras inf. relev. - recompra/tesouraria	186
20. Política de negociação	
20.1 - Descrição - Pol. Negociação	187
20.2 - Outras inf.relev - Pol. Negociação	188
21. Política de divulgação	
21.1 - Normas, regimentos ou procedimentos	189
21.2 - Descrição - Pol. Divulgação	190
21.3 - Responsáveis pela política	192
21.4 - Outras inf.relev - Pol. Divulgação	193

Documento não preenchido.

1. Responsáveis pelo formulário / 1.1 – Declaração do Diretor Presidente DECLARAÇÃO

Ana Carolina Paifer, na qualidade de Diretora Presidente da ATOM EMPREENDIMENTOS E PARTICIPAÇÕES S.A., declara para os fins do disposto no item 1.1 do Anexo 24 da Instrução CVM nº 480/09, que:

- a. reviu o formulário de referência da Companhia;
- b. todas as informações contidas no formulário atendem ao disposto na Instrução CVM nº 480 de 7 de dezembro de 2009, conforme alterada, em especial aos arts. 14 a 19; e
- c. o conjunto de informações nele contido é um retrato verdadeiro, preciso e completo da situação econômico-financeira do emissor e dos riscos inerentes às suas atividades e dos valores mobiliários por ele emitidos.



Ana Carolina Paifer
Diretora Presidente

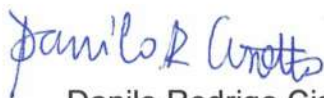
ATOM EMPREENDIMENTOS E PARTICIPAÇÕES S.A.

1. Responsáveis pelo formulário / 1.2 - Declaração do Diretor de Relações com Investidores

DECLARAÇÃO

Danilo Rodrigo Cisotto, na qualidade de Diretor de Relações com Investidores da ATOM EMPREENDIMENTOS E PARTICIPAÇÕES S.A., declara para os fins do disposto no item 1.1 do Anexo 24 da Instrução CVM nº 480/09, que:

- a. reviu o formulário de referência da Companhia;
- b. todas as informações contidas no formulário atendem ao disposto na Instrução CVM nº 480 de 7 de dezembro de 2009, conforme alterada, em especial aos arts. 14 a 19; e
- c. o conjunto de informações nele contido é um retrato verdadeiro, preciso e completo da situação econômico-financeira do emissor e dos riscos inerentes às suas atividades e dos valores mobiliários por ele emitidos.



Danilo Rodrigo Cisotto
Diretor de Relações com Investidores
ATOM EMPREENDIMENTOS E PARTICIPAÇÕES S.A.

1. Responsáveis pelo formulário / 1.3 - Declaração do Diretor Presidente/Relações com Investidores

Não aplicável, considerando que as declarações do Diretor Presidente e do Diretor de Relações com Investidores já foram inseridas acima.

2. Auditores independentes / 2.1 / 2 - Identificação e remuneração

Possui auditor?	SIM
Código CVM	287-9
Tipo auditor	Nacional
Nome/Razão social	PRICEWATERHOUSECOOPERS AUDITORES INDEPENDENTES LTDA.
CPF/CNPJ	61.562.112/0008-05
Data início	24/03/2022
Descrição do serviço contratado	Trabalho de auditoria externa que tem como objetivo auditoria das demonstrações financeiras trimestrais e de balanço anual, com a finalidade de emitir os relatórios de auditoria independente sobre is ITR's e dos balanços dos exercícios.
Montante total da remuneração dos auditores independentes segregado por serviço	A remuneração pelos serviços de auditoria externa está fixada em R\$ 155.000,00/ano.
Justificativa da substituição	A substituição da empresa de auditoria independente da Companhia foi realizada em cumprimento ao item 4.17 do Acordo de Acionistas realizado entre EXAME LTDA. e WPH PARTICIPAÇÕES E EMPREENDIMENTOS S.A. em 30 de março de 2021.
Razão apresentada pelo auditor em caso da discordância da justificativa do emissor	N/A

Nome responsável técnico		CPF	Endereço
Marcos Roberto Sponchiado	01/01/2022	137.864.718-19	Rua José Pires Neto, 314, Cj 71 72 91 92 101, Cambuí, Campinas, SP, Brasil, CEP 13025-170, Telefone (11) 36742000, Fax (15) 36742000, e-mail: gustavo.amud@pwc.com

Possui auditor?	SIM
Código CVM	471-5
Tipo auditor	Nacional
Nome/Razão social	Ernst & Young Auditores Independentes S.S.
CPF/CNPJ	61.366.936/0008-00
Data Início	23/03/2023
Descrição do serviço contratado	Prestação de serviços de auditoria e emissão de relatório sobre as demonstrações financeiras individuais e consolidadas da Companhia para o exercício a findar-se em 31 de dezembro de 2023. A EY Brasil também foi contratada para fazer a revisão e emitir um relatório sobre as informações financeiras intermediárias não auditadas da Companhia dos períodos a findar-se em 31 de março de 2023, 30 de junho de 2023 e 30 de setembro de 2023.
Montante total da remuneração dos auditores independentes segregado por serviço	A remuneração pelos serviços de auditoria externa está fixada em R\$ 112.000,00/ano líquido de impostos.
Justificativa da substituição	A referida mudança de auditores independentes dar-se-á por término do contrato de prestação de serviços entre as partes. A substituição da empresa de auditoria decorre de decisão da Administração da Companhia, não tendo sido causada por qualquer discordância de opinião em relação à empresa de auditoria que ora é substituída.
Razão apresentada pelo auditor em caso da discordância da justificativa do emissor	N/A

Nome responsável técnico		CPF	Endereço
Marcos Roberto Sponchiado	01/01/2023	137.864.718-19	Avenida José de Souza Campos, 900, Cambuí, Campinas, SP, Brasil, CEP 13092-123, Telefone (19) 33220732, Fax (19) 33220732, e-mail: Henrique.Berengan@br.ey.com

2. Auditores independentes / 2.3 - Outras inf. relev. - Auditores

2.3 – Outras informações relevantes - Auditores

Não há outras informações que a Companhia julgue relevantes, além daquelas prestadas nos itens anteriores nesta seção 2.

3. Informações financ. selecionadas / 3.1 - Informações financeiras - Consolidado

(Reais Unidade)	Exercício social (31/12/2021)	Exercício social (31/12/2020)	Exercício social (31/12/2019)
Patrimônio Líquido	15.816,00	14.529,00	5.127,00
Ativo Total	26.735,00	27.245,00	14.624,00
Resultado Bruto	6.070,00	12.330,00	2.113,00
Resultado Líquido	6.070,00	12.330,00	2.113,00
Número de Ações, Ex-Tesouraria Unidade	20.898	20.898	20.898
Valor Patrimonial da Ação (Reais Unidade)	0,756819	0,695234	0,245334
Resultado Básico por Ação	0,290440	0,589980	0,101116

3. Informações financ. selecionadas / 3.2 - Medições não contábeis

3.2 - Medições Não Contábeis

a. o valor das medições não contábeis

A Companhia divulgou nos últimos exercícios sociais encerrados em 31 de dezembro de 2021, 2020 e nos períodos de três meses findos em 31 de março de 2021 e 2020, o EBITDA (Earnings Before Interest, Taxes, Depreciation and Amortization) (sigla em inglês para LAJIDA – Lucro Antes dos Juros, Impostos sobre Renda incluindo Contribuição Social sobre o Lucro Líquido, Depreciação e Amortização) em consonância com a Instrução CVM nº 527, de 4 de outubro de 2012, conforme alterada (“Instrução CVM 527”), conciliada com suas demonstrações contábeis.

O EBITDA é o resultado líquido do período/exercício, acrescido dos tributos sobre o lucro, do resultado financeiro líquido e das depreciações, amortizações e exaustões e funciona como um indicador de desempenho econômico geral. Nos termos do artigo 3º, inciso I, da Instrução CVM 527, a Companhia lembra que esta medida não possui significado padrão e pode não ser comparável a medidas com títulos semelhantes fornecidos por outras companhias.

Apresentamos abaixo o valor do EBITDA e do EBITDA Ajustado, bem como da margem EBITDA e da margem EBITDA Ajustado:

Informações Consolidadas (R\$mil)	2021	2020	Var. %
Caixa ou Equiv. e Recebíveis	25.383	26.281	-3%
Receitas Educacionais	28.143	30.809	-9%
Ganho/Perda de Capital	633	3.474	-82%
Ebitda	5.798	9.933	-42%
Ebitda Ajustado	6.431	13.407	-52%
Margem Ebitda	20,60%	32,24%	-36%
Margem Ebitda Ajustado	22,85%	43,52%	-47%
Lucro Líquido	6.070	12.330	-51%
Lucro por ação	0,2905	0,5900	-51%
Valor patrimonial por ação	0,8176	0,6952	18%

b. Conciliação entre os valores divulgados e os valores das demonstrações financeiras auditadas

3. Informações financ. selecionadas / 3.2 - Medições não contábeis

Informações Consolidadas (R\$mil)	2021	2020	Var. %
Lucro (Prejuízo) líquido	6.070	12.330	-51%
(+) Imposto de renda e contribuição social	269	672	-60%
(+) Resultado Financeiro	(701)	(3.137)	78%
(+) Depreciação	160	68	135%
EBITDA	5.798	9.933	-42%
(+) Ganho (perda) de capital¹	633	3.474	-82%
EBITDA Ajustado	6.431	13.407	-52%
Lucro Líquido	6.070	12.330	-51%
Lucro por ação	0,2905	0,5900	-51%
Valor patrimonial por ação	0,8176	0,6952	18%

(1) refere-se ao ganho de capital na área de tesouraria, no qual, companhia não considera como resultado recorrente devido a variação e imprevisibilidade do mercado.

c. Explicar o motivo pelo qual entende que tal medição é mais apropriada para a correta compreensão da sua condição financeira e do resultado de suas operações

A Companhia entende que o EBITDA é um indicador do desempenho financeiro geral, que não é afetado por mudanças nas taxas de juros, imposto de renda e contribuições sociais bem como, pela influência dos níveis de depreciação e amortização. Dessa forma, a Companhia entende que o EBITDA, quando considerado em conjunto com outras informações contábeis e financeiras, pode ser utilizado como uma importante ferramenta comparativa para medir o desempenho operacional, bem como para orientar no processo de tomada de decisões. O EBITDA e o EBITDA Ajustado são medidas utilizadas pelo mercado para efeito comparativo com outras instituições do mesmo setor, apesar de empresas poderem calcular o EBITDA e o EBITDA Ajustado de maneira diferente de outras.

3. Informações financ. selecionadas / 3.3 - Eventos subsequentes às DFs

3.3 - Eventos Subsequentes às últimas demonstrações financeiras

Em 29 de abril de 2022 foi aprovada por unanimidade de votos dos Acionistas presentes, o aumento de capital social da Companhia em R\$ 8.833, mediante a capitalização da parcela da Reserva Estatutária de Lucros que excede o capital social, em cumprimento ao disposto no art. 199 da Lei das S.A., atribuindo-se 2.905 (dois milhões, novecentos e cinco mil) novas ações ordinárias, nominativas, escriturais e sem valor nominal, aos Acionistas, a título de bonificação, na proporção de 0,1390451617 de uma nova ação para cada 1 (uma) ação existente, passando o capital social de R\$ 5.080 para R\$13.914, representado por 23.804 (vinte e três milhões, oitocentos e quatro mil) ações ordinárias, nominativas e sem valor nominal.

As ações bonificadas serão de mesma espécie e classe das ações ordinárias atualmente emitidas pela Companhia e conferirão aos seus titulares os mesmos direitos e vantagens das ações ordinárias atualmente emitidas pela Companhia, a partir da data da Assembleia, com exceção dos dividendos declarados na AGO.

Para fins do artigo 10, da Lei nº 9.249/1995, e do artigo 58, da Instrução Normativa da Receita Federal do Brasil nº 1.585/2015, o custo de aquisição será de R\$3,04 (três reais e quatro centavos) por ação com base na média ponderada (pelo volume diário de negociação) dos preços de fechamento diários da cotação das ações de emissão da Companhia nos últimos 90 (noventa) pregões da B3.

As ações bonificadas serão entregues de acordo com as posições acionárias existentes no encerramento do pregão da B3 na data da Assembleia (data-base), respeitadas as negociações realizadas até a data da Assembleia, inclusive. As ações da Companhia serão negociadas ex-direitos a partir do dia seguinte à realização da Assembleia, inclusive.

Por fim, a Companhia esclarece que as informações complementares ao aumento do capital social, exigidas no Anexo 14 da ICVM nº 481, constam do Manual de Proposta da Administração da Companhia divulgado na presente data por ocasião da Assembleia, que pode ser acessado por meio das páginas na internet da Comissão de Valores Mobiliários (www.cvm.gov.br), da Companhia (www.atompar.com.br) e da B3 (www.b3.com.br).

3. Informações financ. selecionadas / 3.4 - Política destinação de resultados

	2021	2020	2019
a) Regras sobre a retenção de lucros	O Estatuto Social da Companhia prevê que do resultado apurado em cada exercício serão deduzidos, antes de qualquer participação, os prejuízos acumulados e a provisão para o imposto de renda, seguindo-se as participações de empregados e/ou administradores propostos pelos órgãos de Administração. Do lucro líquido do exercício, serão aplicados 5% (cinco por cento) na constituição de reserva legal, antes de qualquer outra destinação, reserva essa que não excederá a 20% (vinte por cento) do capital social. No exercício de 2021 a Companhia efetuou Reserva legal de R\$ 303.497,39, e Reserva de lucro no valor de R\$ 4.324.837,91	O Estatuto Social da Companhia prevê que do resultado apurado em cada exercício serão deduzidos, antes de qualquer participação, os prejuízos acumulados e a provisão para o imposto de renda, seguindo-se as participações de empregados e/ou administradores propostos pelos órgãos de Administração. Do lucro líquido do exercício, serão aplicados 5% (cinco por cento) na constituição de reserva legal, antes de qualquer outra destinação, reserva essa que não excederá a 20% (vinte por cento) do capital social. No exercício de 2020 a Companhia efetuou Reserva legal de R\$ 616.566,86, e Reserva de lucro no valor de R\$ 5.445.072,05.	O Estatuto Social da Companhia prevê que do resultado apurado em cada exercício serão deduzidos, antes de qualquer participação, os prejuízos acumulados e a provisão para o imposto de renda, seguindo-se as participações de empregados e/ou administradores propostos pelos órgãos de Administração. Do lucro líquido do exercício, serão aplicados 5% (cinco por cento) na constituição de reserva legal, antes de qualquer outra destinação, reserva essa que não excederá a 20% (vinte por cento) do capital social. Não houve retenção de lucro neste exercício por conta de prejuízos acumulados de exercícios anteriores.
b) Regras sobre a distribuição de dividendos	O Estatuto Social da Companhia prevê que dos lucros remanescentes será pago o dividendo aos acionistas, obedecido o disposto nas alíneas "b" e "c", § 5º, art. 5º deste Estatuto Social, cujo valor não poderá ser inferior a 25% (vinte e cinco por cento) do lucro líquido ajustado na sociedade, nos termos do que dispõe o art. 202 da Lei nº 6.404/76. No exercício de 2021 foi proposta a distribuição de R\$ 1.441.612,60, equivalente a 25% do lucro líquido do exercício, para distribuição de dividendos obrigatórios, representando R\$ 0,06897 por ação de emissão da Companhia.	O Estatuto Social da Companhia prevê que dos lucros remanescentes será pago o dividendo aos acionistas, obedecido o disposto nas alíneas "b" e "c", § 5º, art. 5º deste Estatuto Social, cujo valor não poderá ser inferior a 25% (vinte e cinco por cento) do lucro líquido ajustado na sociedade, nos termos do que dispõe o art. 202 da Lei nº 6.404/76. No exercício de 2020 foi proposta a distribuição de R\$ 2.928.692,56, equivalente a 25% do lucro líquido do exercício, para distribuição de dividendos obrigatórios referentes ao exercício de 2020, e R\$ 3.341.005,64 referente a dividendos adicionais, totalizando R\$ 6.269.698,20, representando R\$ 0,30 por ação de emissão da Companhia.	O Estatuto Social da Companhia prevê que dos lucros remanescentes será pago o dividendo aos acionistas, obedecido o disposto nas alíneas "b" e "c", § 5º, art. 5º deste Estatuto Social, cujo valor não poderá ser inferior a 25% (vinte e cinco por cento) do lucro líquido ajustado na sociedade, nos termos do que dispõe o art. 202 da Lei nº 6.404/76. Neste exercício a companhia apurou lucro e destinou o mesmo para absorção dos prejuízos acumulados em exercícios anteriores.
c) Periodicidade das distribuições de dividendos	Anual com possibilidade de distribuição intermediária mediante aprovação do Conselho de Administração.	Anual	Anual
d) Eventuais restrições à distribuição de dividendos impostas por legislação ou por regulamentação especial aplicável à Companhia, por contratos, decisões judiciais, administrativas ou arbitrais	Quando apurado lucro líquido do exercício será observado as situações impostas pela legislação e Estatuto Social da Companhia.	Quando apurado lucro líquido do exercício será observado as situações impostas pela legislação e Estatuto Social da Companhia.	Quando apurado lucro líquido do exercício será observado as situações impostas pela legislação e Estatuto Social da Companhia.
e) se possui uma política de destinação de resultados formalmente aprovada	Não possui.	Não possui.	Não possui.

3. Informações financ. selecionadas / 3.5 - Distribuição de dividendos

(Reais Unidade)	Últ. Inf. Contábil 31/12/2022	Exercício social 31/12/2021	Exercício social 31/12/2020	Exercício social 31/12/2019
Lucro líquido ajustado		6.069.947,81	12.331.337,11	2.113.131,46
Dividendo distribuído em relação ao lucro líquido ajustado (%)		0,237500	50,843620	0,000000
Taxa de retorno em relação ao patrimônio líquido do emissor (%)		0,000000	0,000000	0,000000
Dividendo distribuído total		1.441.612,50	6.269.698,20	0,00
Lucro líquido retido		4.324.837,91	5.445.072,05	2.113.131,46
Data da aprovação da retenção		29/04/2022	23/04/2021	30/04/2020

Lucro líquido retido	Montante	Pagamento dividendo	Montante	Pagamento dividendo	Montante	Pagamento dividendo	Montante	Pagamento dividendo
Dividendo Obrigatório								
Ordinária			1.441.612,60	20/05/2022	2.928.692,56	07/05/2021		
Outros								
Ordinária					3.341.005,64	07/05/2021		
							0,00	

3. Informações financ. selecionadas / 3.6 - Dividendos-Lucros Retidos/Reservas

3.6 - Declaração de dividendos à conta de lucros retidos ou reservas

No exercício social encerrado em 31 de dezembro de 2021 a Companhia efetuou uma Reserva de lucro no valor de R\$ 4.324.837,91.

No exercício social encerrado em 31 de dezembro de 2020 a Companhia efetuou uma Reserva de lucro no valor de R\$ 5.445.072,05.

No exercício social encerrado em 31 de dezembro de 2019 não foram declarados dividendos à conta de lucros retidos ou reservas.

3. Informações financ. selecionadas / 3.7 - Nível de endividamento

Justificativa para o não preenchimento do quadro:

A Companhia possui hoje uma operação sem endividamento e é geradora de caixa. Esses recursos dão a companhia segurança para a continuidade do seu desenvolvimento.

3. Informações financ. selecionadas / 3.8 - Obrigações

Justificativa para o não preenchimento do quadro:

Não há obrigações além de contas a pagar com fornecedores.

3. Informações financ. selecionadas / 3.9 - Outras inf. relev. - Inf. Financeiras

3.9 – Outras informações relevantes

Não há outras informações que a Companhia julgue relevantes, além daquelas prestadas nos itens anteriores nesta seção 3.

4. Fatores de risco / 4.1 - Descrição - Fatores de Risco

4 – Descrições dos fatores de risco

Apresentamos os principais fatores de risco considerados relevantes, na data deste Formulário de Referência, e que a Companhia acredita que possam influenciar a decisão de investidores em adquirir valores mobiliários emitidos por ela. Caso esses riscos venham a se materializar, os negócios, a situação financeira, patrimonial, reputacional, resultados operacionais, fluxo de caixa, liquidez, negócios futuros e o preço dos valores mobiliários emitidos pela Companhia podem ser adversamente afetados.

a) **Relacionados à Companhia**

A companhia atualmente vem buscando crescer e gerar valor por meio de um programa de parceria de participações societárias em negócios do setor de educação. Em decorrência, está exposta aos seguintes riscos de sua atividade de investimento: (i) crescer de forma inadequada por meio de novas parcerias ou aquisições; (ii) pagar valor acima do preço justo, ter que aportar recursos adicionais ao negócio ou não obter o retorno esperado; (iii) enfrentar problemas nas negociações realizadas, como contingências não identificadas e riscos do negócio não antecipados; (iv) não gerar as sinergias esperadas; (v) sociedades investidas não gerarem o resultado/caixa esperado, já que não há intenção da Companhia em desinvestir.

É possível enfrentarmos, também, desafios na integração de novos negócios e empresas, o que pode resultar no desvio de nosso capital e na atenção de nossa administração de outros problemas e oportunidades de negócios. Podemos não conseguir criar e implementar controles, procedimentos e políticas uniformes e eficazes, e podemos incorrer em custos acrescidos para a integração de sistemas, pessoas, métodos de distribuição ou procedimentos operacionais.

As receitas da companhia dependem do amadurecimento e intenção das pessoas em buscar conhecimento no mercado financeiro. Apenas 0,5% da população investe no mercado financeiro. Outro fator de risco importante é sobre a performance dos traders que são seus prestadores de serviços. Entende-se que se essa performance não for satisfatória, a companhia pode, inclusive, ter resultados negativos. A receita também depende da capacidade da Companhia de desenvolver novos produtos e serviços voltados à área educacional.

Enfrentamos concorrência significativa e a possibilidade de novos competidores em cada produto ou serviço por nós oferecido e em cada região geográfica na qual atuamos. Se não formos capazes de competir de forma eficaz, poderemos perder market share e nossa lucratividade pode ser afetada negativamente.

Concorremos com plataformas e fornecedores de conteúdo educacional. Nossos concorrentes atuais, e potenciais novos competidores poderão passar a oferecer soluções educacionais semelhantes ou melhores do que as oferecidas por nós, ter acesso a mais recursos, ter mais prestígio ou cobrar preços menores. Para concorrer de forma eficaz, poderemos ser obrigados a reduzir os preços de nossos produtos e soluções educacionais ou aumentar nossas despesas operacionais para reter e/ou atrair novos clientes ou buscar novas oportunidades de mercado. Em consequência, nossas receitas e rentabilidade poderão diminuir. Não podemos garantir que conseguiremos concorrer com êxito contra nossos concorrentes atuais ou futuros. Caso não consigamos manter nossa posição competitiva ou por outra forma responder de forma eficaz a pressões competitivas, poderemos perder nossa participação de mercado, nossos lucros poderão diminuir e poderemos ser prejudicados.

Nossos negócios dependem do reconhecimento de nossas marcas e da eficiência de nossos programas de vendas, marketing e publicidade para captação de novos alunos e clientes.

Para mantermos e aumentarmos nossas receitas e margens, devemos continuar atraindo novos alunos e clientes por meio dos times de vendas, marketing, incluindo publicidade on-line, ferramentas de pesquisa de marketing e mídia social. Se não pudermos anunciar ou divulgar nossos produtos e serviços com sucesso, nossa capacidade de realizar a venda de materiais didáticos, ou atrair e matricular novos alunos e contratar novos clientes poderá ser prejudicada e, conseqüentemente, nosso desempenho financeiro será afetado. Entre os fatores que podem nos impedir de divulgar e anunciar nossos serviços e produtos com sucesso estão falhas em nossas ferramentas de marketing e/ou adequação de

4. Fatores de risco / 4.1 - Descrição - Fatores de Risco

nossa estratégia para atingir potenciais alunos e clientes, além do aumento da concorrência nos segmentos em que atuamos.

A falha em manter e aprimorar o reconhecimento de nossas marcas pode ter um efeito adverso relevante em nossa imagem, nossos negócios, resultados operacionais e condição financeira. Nossa capacidade de atrair novos alunos e clientes e reter os existentes depende de nossos investimentos em qualidade, na melhoria da experiência do aluno, em nossas marcas, de nossos esforços de marketing e do sucesso de nossa equipe e do valor percebido de nossos serviços e produtos em comparação com nossos concorrentes. Se nossos alunos e clientes não conseguirem diferenciar nossas marcas e o conteúdo que oferecemos em relação a nossos concorrentes, isso poderá reduzir nossas vendas de serviços e produtos, gerando margens mais baixas ou um declínio na participação de mercado de nossas marcas, afetando nossos resultados.

A incapacidade ou falha em proteger nossa propriedade intelectual ou a violação à propriedade intelectual de terceiros, incluindo ataques à infraestrutura necessária para manter nossos sistemas de TI, podem resultar em danos à nossa reputação e danos financeiros.

Nosso sucesso depende, em parte, de nossa capacidade de proteger e preservar nossos ativos passíveis de proteção por institutos de propriedade intelectual previstos pelas leis brasileiras (incluindo marcas registradas).

Acreditamos que nossas marcas são ativos valiosos e importantes para seu sucesso e que problemas relacionados a propriedade intelectual pode nos afetar significativamente. Eventos como o indeferimento definitivo de nossos pedidos de registro de marca perante o Instituto Nacional da Propriedade Industrial (INPI), o uso sem autorização ou outra apropriação indevida das nossas marcas registradas podem diminuir o valor das nossas marcas ou nossa reputação, de modo que poderemos sofrer impacto negativo em nossos resultados operacionais. Caso não logremos êxito em obter os registros pendentes, bem como proteger adequadamente nossos ativos intangíveis, tal evento poderá gerar impactos adversos relevantes nos nossos negócios, nossa situação financeira, nossos resultados operacionais, nosso fluxo de caixa, nossa liquidez, nossa reputação e/ou nossos negócios futuros.

Ainda, incidentes de segurança cibernética podem resultar em apropriação indevida de nossas informações e/ou das informações de nossos alunos ou em tempo de inatividade em seus servidores ou operações, o que pode nos afetar material e adversamente.

Eventual perda de propriedade intelectual, segredos comerciais ou de outras informações comerciais sensíveis ou a interrupção das nossas operações pode afetar negativamente nossos resultados financeiros.

Por fim, terceiros podem alegar que os produtos ou serviços prestados por nós violam seus direitos de propriedade intelectual. Qualquer disputa ou litígio relacionado a ativos de propriedade intelectual pode ser oneroso e demorado devido à incerteza de litígios sobre o assunto.

A Companhia está sujeita a riscos associados ao não cumprimento da Lei Geral de Proteção de Dados e pode ser afetada adversamente pelo investimento na adoção de medidas para adequação à nova legislação, bem como pela aplicação de multas e outros tipos de sanções.

No ano de 2018, foi sancionada a Lei Geral de Proteção de Dados (Lei nº 13.709/2018 – “LGPD”), regulando as práticas relacionadas ao tratamento de dados pessoais de forma geral e não mais esparsa e setorial, como até então o direito à privacidade e proteção de dados era regulado no Brasil. Em 18 de setembro de 2020, a LGPD entrou em vigor, com exceção dos artigos 52, 53 e 54 da LGPD, que tratam das sanções administrativas e que entrarão em vigor, a partir de 1º de agosto de 2021, na forma da Lei nº 14.010/2020.

A LGPD transformará a forma pela qual a proteção de dados pessoais no Brasil é regulada e tratada, criando um microsistema de regras que impacta todos os setores da economia. A LGPD estabelece um novo marco legal a ser observado nas operações de tratamento de dados pessoais e prevê, entre outros, os direitos dos titulares de dados pessoais, as bases legais aplicáveis à proteção de dados pessoais, os requisitos para obtenção de consentimento, as

4. Fatores de risco / 4.1 - Descrição - Fatores de Risco

obrigações e requisitos relativos a incidentes de segurança e vazamentos e a transferências de dados, bem como a autorização para a criação da Autoridade Nacional de Proteção de Dados.

Ainda, a LGPD criou a Autoridade Nacional de Proteção de Dados (“ANPD”), responsável por elaborar diretrizes e aplicar as sanções administrativas, em caso de descumprimento da LGPD. No dia 26 de agosto de 2020, o executivo federal editou o Decreto nº 10.474/2020 aprovando a estrutura regimental e o quadro demonstrativo dos cargos em comissão e das funções de confiança da ANPD.

A Companhia coleta, utiliza, processa, armazena e gerencia dados pessoais no curso normal de seus negócios. Tais dados pessoais podem ser processados em desacordo com a legislação e estão sujeitos a incidentes de segurança, em especial, invasão, violação, bloqueio, sequestro ou vazamentos.

A Companhia deve também providenciar um ambiente seguro para seus usuários. O investimento para manutenção das condições técnicas e administrativas para a segurança da informação e proteção de dados pessoais na Companhia também será necessário, inclusive para a sustentação de sua estrutura de governança corporativa de proteção de dados pessoais.

A Companhia não pode garantir que conseguirá manter um ambiente seguro para os titulares de dados em virtude do investimento necessário para manutenção das condições técnicas e administrativas para a segurança da informação e proteção de dados pessoais e de falhas que podem ocorrer em tais sistemas, nem que será capaz de manter um canal de comunicação com os titulares dos dados pessoais sobre os quais realiza tratamento conforme obrigações legais.

Com a entrada em vigor da LGPD, o descumprimento de quaisquer disposições previstas na LGPD tem como riscos: (i) a propositura de ações judiciais, individuais ou coletivas pleiteando reparações de danos decorrentes de violações, baseadas não somente na LGPD, mas, na legislação esparsa e setorial sobre proteção de dados ainda vigente; e (ii) a aplicação das penalidades previstas no Marco Civil da Internet, em caso de violação de suas disposições, notadamente as regras de segurança do armazenamento online da informação, uma vez que estes já têm atuado neste sentido, antes mesmo da vigência da LGPD e da efetiva estruturação da ANPD, especialmente em casos de incidentes de segurança que resultem em acessos indevidos a dados pessoais.

A partir de agosto de 2021, com a entrada em vigor das sanções da LGPD, caso a Companhia não esteja em conformidade com a LGPD, ela poderá estar sujeitas às sanções, de forma isolada ou cumulativa, de (i) advertência, com indicação de prazo para adoção de medidas corretivas, (ii) obrigação de divulgação de incidente, (iii) suspensão parcial do funcionamento do banco de dados a que se refere a infração pelo período máximo de 6 meses, prorrogável por igual período, até a regularização da atividade de tratamento pelo controlador, em caso de reincidência, (iv) suspensão do exercício da atividade de tratamento dos dados pessoais a que se refere a infração pelo período máximo de 6 meses, prorrogável por igual período, em caso de reincidência, (v) bloqueio temporário e/ou eliminação de dados pessoais, e (vii) multa de até 2% do faturamento da empresa, grupo ou conglomerado no Brasil no seu último exercício, excluídos os tributos, até o montante global de R\$50.000.000 por infração. Além disso, ela pode ser responsabilizada por danos materiais, morais, individuais ou coletivos por ela causados e ser considerada solidariamente responsável por danos materiais, morais, individuais ou coletivos causados por ela, devido ao não cumprimento das obrigações estabelecidas pela LGPD.

Qualquer mudança no tratamento fiscal aplicado às nossas atividades ou a perda ou redução de benefícios fiscais na venda de livros (incluindo livros digitais e e-readers) pode nos afetar materialmente de forma adversa.

Somos beneficiados pela Lei nº 10.865/04, alterada pela Lei nº 11.033/04, que estabelece que nossa alíquota sobre a venda de livros é zero em relação às contribuições para o Programa de Integração Social (PIS) e para a Contribuição para o Financiamento da Seguridade Social (COFINS). A venda de livros também é isenta dos impostos municipais pela Constituição Brasileira, do Imposto sobre Serviços (ISS) e do Imposto sobre Circulação de Mercadorias e sobre Prestações de Serviços de Transporte Interestadual e Intermunicipal e de Comunicação (ICMS). Se o governo federal ou estadual brasileiro ou qualquer município ou autoridade fiscal brasileira decidir alterar ou rever o tratamento fiscal de

4. Fatores de risco / 4.1 - Descrição - Fatores de Risco

nossas atividades, ou cancelar ou reduzir os benefícios fiscais aplicáveis à venda de nossos produtos (incluindo livros digitais e e-readers) e/ou contestar tal tratamento, e não pudermos repassar qualquer aumento de custo correspondente aos nossos clientes, nossos resultados operacionais poderão ser materialmente afetados de maneira adversa. As isenções fiscais disponíveis para livros físicos foram estendidas aos livros digitais, com base em uma decisão do Supremo Tribunal Federal brasileiro emitida em 8 de março de 2017. Entretanto, não há garantias de que o Supremo Tribunal Federal não mudará sua posição no futuro no que diz respeito à tributação dos livros digitais, o que poderia ter um efeito material adverso em nossos negócios e resultados operacionais.

A Companhia pode não pagar dividendos ou juros sobre o capital próprio aos acionistas titulares de ações.

De acordo com o seu estatuto social, a Companhia deve pagar aos acionistas, no mínimo, 25% de lucro líquido anual, calculado e ajustado nos termos da Lei nº 6.404, de 15 de dezembro de 1976, conforme alterada (“Lei das Sociedades por Ações”), sob a forma de dividendos ou juros sobre capital próprio. O lucro líquido pode ser capitalizado, utilizado para compensar prejuízo ou retido nos termos previstos na Lei das Sociedades por Ações e pode não ser disponibilizado para o pagamento de dividendos ou juros sobre o capital próprio. Além disso, a Lei das Sociedades por Ações permite que uma companhia aberta suspenda a distribuição obrigatória de dividendos em determinado exercício social, caso o Conselho de Administração informe à Assembleia Geral Ordinária que a distribuição seria incompatível com a situação financeira da Companhia. Caso qualquer destes eventos ocorra, os proprietários de ações podem não receber dividendos ou juros sobre o capital próprio.

Por fim, a isenção de imposto de renda sobre a distribuição de dividendos e a tributação atualmente incidente sob o pagamento de juros sobre capital próprio prevista na legislação atual poderá ser revista e tanto os dividendos recebidos, quanto os distribuídos poderão passar a ser tributados e/ou, no caso dos juros sobre capital próprio, ter sua tributação majorada no futuro, impactando o valor líquido a ser recebido pelos acionistas da Companhia a título de participação nos resultados.

Nosso sucesso depende de nossa capacidade de acompanhar e nos adaptar às mudanças tecnológicas e comportamentais do setor educacional.

Poderemos vir a ter dificuldades em acompanhar e nos adaptar às mudanças tecnológicas que vierem a ocorrer. O ensino pode ser afetado pelas rápidas alterações na tecnologia e pelas mudanças nas necessidades e expectativas tecnológicas de nossos estudantes, bem como pelos padrões de mercado. A pandemia da COVID-19 e o isolamento social dela decorrente impôs a necessidade de implementação de rápidas medidas alternativas para as atividades da Companhia.

Nossos concorrentes podem introduzir novos produtos ou plataformas de serviços superiores às que oferecemos e nosso sucesso ou a manutenção de nossa posição competitiva no mercado dependem de nossa capacidade e eficiência em aperfeiçoar nossos atuais produtos, bem como em desenvolver novos serviços.

Além do acompanhamento das inovações tecnológicas, o sucesso a inovações tecnológicas no ensino depende também do acesso da população à internet a um custo acessível, bem como de fatores tecnológicos fora de nosso controle. Se o acesso à internet for dificultado ou disponibilizado a um custo superior ao atual, ou ainda se o número de interessados em serviços educacionais com uso de tecnologia via internet não aumentar, ou se a velocidade da internet não for suficiente para o acesso às metodologias oferecidas, poderemos não ter condições de implementar nossa estratégia de crescimento nos serviços de ensino, o que poderá causar um efeito prejudicial relevante nos nossos negócios e resultados.

Outras mudanças de comportamento, cultura e costumes populacionais, além de fatores econômicos e de teor tecnológico, também poderão afetar a atratividade e utilidade de nossos cursos perante nosso público-alvo.

A perda de membros da alta administração, ou a incapacidade de atrair e manter pessoal adicional para integrá-la, pode ter um efeito adverso relevante sobre a Companhia.

A capacidade da Companhia de manter sua posição competitiva depende em larga escala dos serviços da sua alta administração, que inclusive conta com figuras conhecidas nos mercados de comunicação e educação financeira. A

4. Fatores de risco / 4.1 - Descrição - Fatores de Risco

Companhia não pode garantir que terá sucesso em atrair e manter pessoal qualificado para integrar a sua alta administração e acompanhar o ritmo de crescimento. Caso a Companhia venha a perder algum de seus profissionais-chave, a Companhia pode não conseguir atrair ou reter novos profissionais com a mesma qualificação e pode ter um efeito prejudicial sobre nosso negócio.

Além disso, o sucesso da Companhia também depende de sua habilidade em identificar, atrair, contratar, treinar, reter, motivar e gerir profissionais altamente qualificados nas áreas técnicas, de gestão, marketing e atendimento aos clientes. A competição por tais colaboradores altamente qualificados é intensa, e a Companhia pode não ser capaz de atrair, contratar, reter, motivar e gerir suficientemente com sucesso tais profissionais qualificados.

A perda dos serviços de qualquer dos membros de sua alta administração, inclusive em virtude da inabilitação de administradores, decorrente de eventuais processos e/ou a incapacidade de atrair e manter pessoal adicional para integrá-la, pode causar um efeito adverso relevante na sua situação financeira e nos seus resultados operacionais.

Decisões desfavoráveis em processos judiciais, administrativos ou arbitrais podem causar efeitos adversos para a Companhia, seus administradores e colaboradores.

A Companhia, seus administradores e colaboradores poderão vir a ser réus em processos judiciais, administrativos e arbitrais, nas esferas cível, criminal, tributária e trabalhista cujos resultados podem ser desfavoráveis. Decisões contrárias aos seus interesses, aos interesses de seus administradores, colaboradores e/ou de seus acionistas controladores, ou ainda aos seus prognósticos de perda, poderão representar perdas financeiras e impedir a realização de seus projetos conforme inicialmente planejados, podendo afetar adversamente sua reputação, seus negócios ou resultados. O valor de provisões feitas pela Companhia poderá ser inferior ao valor total das condenações referentes aos processos citados acima.

Além disso, não é possível assegurar que qualquer pessoa, direta ou indiretamente ligada à Companhia, sejam acionistas, empregados, diretores, conselheiros, fornecedores, prestadores de serviços, subcontratados ou outros colaboradores não sejam envolvidos em processos judiciais, arbitrais, procedimentos de investigação ou inquéritos policiais, além de processos administrativos sancionadores, no âmbito de órgãos reguladores, tais como a Comissão de Valores Mobiliários (CVM), a Associação dos Analistas e Profissionais e Investimento do Mercado de Capitais (APIMEC), o Conselho de Controle de Atividades Financeiras (COAF), o Conselho Administrativo de Defesa Econômica (CADE) ou o Conselho Monetário Nacional (CMN), bem como que não haja eventuais repercussões na mídia desses processos, que possam impactar adversamente a imagem e a reputação da Companhia, seus acionistas, administradores e colaboradores, perante clientes, fornecedores e investidores ou causar efeito adverso relevante em seus negócios.

Ausência de políticas e normas de controles internos e procedimentos de gestão de riscos poderão expor a Companhia a riscos inesperados ou imprevistos, o que poderá afetar adversamente os negócios da Companhia.

As políticas e normas de controles internos e procedimentos de gestão de riscos da Companhia para identificar, monitorar e gerenciar riscos podem não ser totalmente eficazes, e os controles internos podem ser insuficientes para prevenir ou detectar possíveis práticas inapropriadas, violações, erros ou fraudes. A política de gerenciamento de riscos da Companhia e as estruturas de gerenciamento de riscos e controles internos, como o Comitê de Auditoria e a Auditoria Interna foram recentemente aprovadas e não estão plenamente funcionais, não sendo possível assegurar que a nova política e as novas estruturas terão desempenho adequado ou eficaz após sua implementação prática, o que pode afetar adversamente os negócios da Companhia. Como exemplo, nos exercícios sociais findo em 31 de dezembro de 2021, 2020 e 2019, os auditores independentes da Companhia identificaram certas deficiências significativas nos seus controles internos. Para maiores informações, vide item 5.3.d deste Formulário de Referência.

b) Relacionados ao controlador, direto ou indireto, da Companhia, ou ao grupo de controle

4. Fatores de risco / 4.1 - Descrição - Fatores de Risco

A Companhia é controlada pela WPH Participações e Empreendimentos S.A. e Exame Ltda. As ações ordinárias detidas pelas controladoras representam a maioria do capital social votante. Isso faz com que, independentemente do consentimento dos outros acionistas, a controladora possa:

Eleger a maioria do Conselho de Administração da Companhia e destituir conselheiros;

Controlar a administração e políticas da Companhia e de suas controladas, inclusive a de distribuição de dividendos;

Determinar o resultado da maioria das operações corporativas ou outros assuntos submetidos à aprovação dos acionistas, inclusive incorporações, fusões, a venda de todos ou substancialmente todos os ativos da Companhia ou de suas controladas; e

Agir de modo que o seu interesse não coincida com o dos outros acionistas da Companhia.

Caso surja um outro grupo de controle efetivo e este passe a deter o poder decisório da Companhia, a Companhia poderá sofrer mudanças repentinas e inesperadas de suas políticas corporativas e estratégias, inclusive por meio de mecanismos como a substituição dos seus administradores atuais. Além disso, uma possível ausência de um grupo de controle efetivo poderá dificultar certos processos de tomada de decisão, pois poderá não ser atingido o quórum mínimo exigido por lei para determinadas deliberações. Qualquer mudança repentina ou inesperada na equipe de administradores da Companhia, em sua política empresarial ou direcionamento estratégico, tentativa de aquisição de controle ou qualquer disputa entre acionistas concernentes aos seus respectivos direitos podem afetar adversamente os negócios e resultados operacionais da Companhia.

c) Relacionados aos acionistas da Companhia

Volatilidade e Liquidez do mercado de capitais:

Investimentos em valores mobiliários no Brasil, como nas ações de emissão da Companhia, envolvem um grau de risco maior que investimentos em valores mobiliários de emitentes de países cujos cenários políticos e econômicos são mais estáveis. Esses investimentos estão sujeitos a riscos econômicos e políticos, como alterações no cenário regulatório, tributário, econômico e político que possam afetar a capacidade dos investidores de receber pagamento, no todo ou em parte, relativo a seus investimentos.

O mercado brasileiro de valores mobiliários é consideravelmente menor, menos líquido, mais volátil e mais concentrado do que outros mercados de valores mobiliários internacionais, como o dos Estados Unidos. Essas características de mercado podem restringir consideravelmente a capacidade dos titulares de ações de emissão da Companhia de vendê-las pelo preço e na data que desejarem, o que poderá ter efeito substancialmente adverso no preço das ações.

Dividendos:

De acordo com a Lei de Sociedades por Ações e com seu Estatuto Social, a Companhia precisa pagar dividendos aos seus acionistas no valor de pelo menos 25% de seu lucro líquido anual apurado de acordo com as práticas contábeis adotadas no Brasil, conforme determinado e ajustado. Esses ajustes do lucro líquido para os fins de cálculo da base dos dividendos podem considerar a compensação de prejuízos acumulados de exercícios anteriores e contribuições a diversas reservas que efetivamente reduzem o valor disponível para o pagamento de dividendos.

A despeito da exigência do dividendo obrigatório, o acionista não terá direito a receber dividendos no exercício social em que for apurado prejuízo ou caso a Companhia opte por não pagar dividendos aos seus acionistas em qualquer exercício social, se o seu Conselho de Administração determinar que essas distribuições não seriam aconselháveis em vista de sua condição financeira.

4. Fatores de risco / 4.1 - Descrição - Fatores de Risco

Emissão de ações:

A Companhia poderá precisar captar recursos adicionais no futuro por meio de emissões públicas ou privadas de ações ou valores mobiliários conversíveis em ações para financiar suas iniciativas de crescimento. De acordo com a Lei das Sociedades por Ações, mediante o atendimento a determinados requisitos, a captação de recursos por meio da distribuição pública de ações ou valores mobiliários conversíveis em ações pode ser realizada com exclusão do direito de preferência dos acionistas da Companhia, o que pode, conseqüentemente, resultar na diluição da participação destes investidores no capital social da Companhia.

d) Relacionados a controladas e coligadas da Companhia

Todos os fatores de riscos apresentados neste item 4.1 também são aplicáveis às controladas e coligadas da Companhia.

Somos uma companhia holding cujos resultados dependem dos resultados das nossas controladas, os quais não podemos assegurar que serão sempre positivos.

e) Relacionados aos fornecedores da Companhia

Não há fator de risco relevante.

f) Relacionados aos clientes da Companhia

Os clientes dos produtos e serviços educacionais poderão ser impactados em caso de perda de capacidade de criação de novos produtos e serviços pela Companhia. Como a Companhia está inserido no mercado financeiro, também há risco aos clientes e traders por conta de um provável problema político-econômico no país, o que ocasionaria diminuição de liquidez dos mercados de ações ou mercados futuros, impossibilitando as operações financeiras.

g) Relacionados aos setores da economia nos quais a Companhia atua

Não há fator de risco relevante.

h) Relacionados à regulamentação dos setores em que a Companhia atua

Não há fator de risco relevante.

i) Relacionados aos países estrangeiros em que a Companhia atua

Não há fator de risco relevante.

j) Relacionados à questões sociais

Não há fator de risco relevante.

k) Relacionados à questões ambientais

4. Fatores de risco / 4.1 - Descrição - Fatores de Risco

Não há fator de risco relevante.

l) Relacionados à questões climáticas, incluindo riscos físicos e de transição

Não há fator de risco relevante.

m) Outras questões não compreendidas nos itens anteriores

Não há fator de risco relevante.

4. Fatores de risco / 4.2 - Descrição - Riscos de Mercado

4.2 - Descrição dos principais riscos de mercado

Risco de Taxa de Câmbio

A Companhia está sujeita a flutuações na taxa de câmbio, o que pode afetar seus negócios, sua condição financeira e seus resultados operacionais.

A Companhia e suas controladas estão expostas a variações e flutuações na taxa de câmbio do dólar norte-americano, de modo que tais oscilações podem fazer com que as operações em mercado futuro do dólar da Companhia incorram em perdas não esperadas. A falta de liquidez neste mercado também pode afetar as receitas da Companhia, pois grande parte das operações realizadas são operações de daytrade que dependem da liquidez e quantidade de players no mercado.

Risco de Taxa de Juros

A Companhia está exposta a riscos decorrentes de oscilações nas taxas de juros, que poderão afetar seus resultados operacionais.

A Companhia e suas controladas estão expostas a potenciais perdas econômicas decorrentes de alterações adversas nas taxas de juros, principalmente, por conta das operações realizadas no mercado futuro de juros.

Principais riscos relacionados a fatores macroeconômicos

Eventos políticos, econômicos e sociais e a percepção de riscos em outros países, especialmente os Estados Unidos e em países de economia emergente, podem afetar adversamente a economia brasileira, os negócios da Companhia e o preço de mercado dos valores mobiliários brasileiros, inclusive das ações de emissão da Companhia.

O valor de mercado dos valores mobiliários das companhias brasileiras é influenciado, em diferentes medidas, pelas condições econômicas e de mercado de outros países, inclusive os Estados Unidos, países da América Latina e países de economia emergente. Embora a conjuntura econômica nesses países possa ser significativamente diferente da conjuntura econômica no Brasil, a reação dos investidores aos acontecimentos nesses outros países pode causar um efeito adverso relevante sobre o valor de mercado dos valores mobiliários de emissores brasileiros, em especial, aqueles negociados em bolsa de valores. Crises nos Estados Unidos ou nos países de economia emergente podem reduzir o interesse dos investidores nos valores mobiliários dos emissores brasileiros, inclusive os valores mobiliários de emissão da Companhia. Os preços das ações na B3, por exemplo, são historicamente afetados por flutuações nas taxas de juros vigentes nos Estados Unidos, bem como pelas variações dos principais índices de ações norte-americanos. Isso poderia prejudicar o preço de mercado das ações de emissão da Companhia, além de dificultar ou impedir totalmente seu acesso ao mercado de capitais e ao financiamento de suas operações no futuro em termos aceitáveis, ou sob quaisquer condições.

A economia brasileira também é afetada por condições econômicas e de mercado internacionais de modo geral, especialmente condições econômicas e de mercado dos Estados Unidos. Os preços das ações negociadas na B3, por exemplo, historicamente foram sensíveis a flutuações das taxas de juros dos Estados Unidos, bem como às variações dos principais índices de ações norte-americanos. A perspectiva de crescimento dos Estados Unidos permanece baixa, considerando determinados requisitos de poupança, política fiscal mais firme e as baixas taxas de crescimento global. Ainda, reduções na oferta de crédito e a deterioração das condições econômicas em outros países, incluindo a crise da dívida que afeta alguns países da União Europeia, podem prejudicar os preços de mercado dos valores mobiliários brasileiros, inclusive das ações de emissão da Companhia.

4. Fatores de risco / 4.2 - Descrição - Riscos de Mercado

Oscilações das taxas de juros poderão provocar efeito prejudicial nos negócios da Companhia e nos preços de mercado das ações de sua emissão.

O Comitê de Política Monetária do Banco Central do Brasil estabelece as taxas básicas de juros para o sistema bancário brasileiro em geral. O risco de taxas de juros decorre da parcela da dívida referenciada ao TJLP e CDI e aplicações financeiras em CDI, que podem afetar negativamente as receitas ou despesas financeiras caso ocorra um movimento desfavorável nas taxas de juros e inflação. Um possível aumento nas taxas de juros poderá elevar o custo de possíveis empréstimos da Companhia, reduzir a demanda por seus produtos ou ter um impacto significativo sobre suas despesas financeiras e resultados operacionais, podendo refletir-se nos preços de mercado das ações de sua emissão.

A inflação e certas medidas tomadas pelo governo federal do Brasil para combatê-la, incluindo aumentos nas taxas de juros, poderão contribuir para a incerteza econômica no Brasil, e podem gerar um efeito adverso relevante sobre a condição financeira, resultados operacionais e o preço de mercado das ações da Companhia.

A Companhia pode não ser capaz de reajustar os preços que cobra de seus clientes para compensar os efeitos da inflação sobre sua estrutura de custos. Além disso, as medidas do governo brasileiro para combater a inflação que resultem no aumento nas taxas de juros poderão ter um efeito negativo sobre os resultados da Companhia, pois seu endividamento está indexado ao CDI. As pressões inflacionárias também poderão dificultar a capacidade da Companhia de acessar os mercados financeiros estrangeiros ou gerar políticas governamentais de combate à inflação que podem prejudicar ou afetar negativamente seus negócios.

Análise de Sensibilidade

A análise de sensibilidade tem como objetivo mensurar como as companhias podem ser impactadas pelas mudanças das variáveis do mercado sobre cada instrumento financeiro representativo. Não obstante, a liquidação destas transações poderá resultar em valores diferentes dos estimados em razão da subjetividade utilizada na preparação dessas análises.

A seguir apresentamos um quadro demonstrativo com a análise de sensibilidade dos instrumentos financeiros, que demonstra os riscos que podem gerar relevantes à Companhia, segundo a avaliação feita pela administração, considerando, para um período como cenário base mais provável em um horizonte de 12 meses, o cenário provável (cenário base) e mais dois cenários, representando a deterioração da variável de risco em 25% (possível) e 50% (remoto). O cenário provável foi definido por meio de premissas disponíveis no mercado (expectativa de crescimento da CDI, tendo como base a expectativa de crescimento da SELIC, conforme relatório focus para 2022 divulgado pelo Bacen).

Consolidado					
Operação	Risco	Saldo exposto em 31/12/21	Cenário Provável	Cenário Possível	Cenário Remoto
Aplicações Financeiros e títulos e valores mobiliários	Alta CDI	17.866.233	1.797.200	2.246.500	3.369.750

4. Fatores de risco / 4.3 - Processos não sigilosos relevantes

4.3 - Processos judiciais, administrativos ou arbitrais não sigilosos e relevantes

Não aplicável, dado que, em 31 de dezembro de 2021, a Companhia não possuía quaisquer processos judiciais, administrativos ou arbitrais em que a Companhia ou suas controladas fosse parte, que não estejam sob sigilo e que sejam relevantes para os negócios da Companhia ou de suas controladas.

4.3.1 - Valor total provisionado, se houver, dos processos descritos no item 4.3:

Não aplicável.

4. Fatores de risco / 4.4 - Processos não sigilosos – Adm/Contr/Invest

Existem Processos Judiciais referentes à Recuperação Judicial do Grupo Inepar (ex-controladora), que podem bloquear repentinamente os recursos da Companhia e inviabilizarem a continuidade dos negócios da Companhia.

Estes processos não fazem parte da esfera patrimonial ou jurídica da companhia, conforme lei e regulamentações da Recuperação Judicial.

4. Fatores de risco / 4.5 - Processos sigilosos relevantes

4.5 - Processos sigilosos relevantes

Não aplicável, dado que, em 31 de dezembro de 2021, a Companhia não possuía quaisquer processos judiciais, administrativos ou arbitrais em que a Companhia ou suas controladas fosse parte, que estejam sob sigilo e que sejam relevantes para os negócios da Companhia ou de suas controladas.

4. Fatores de risco / 4.6 - Processos repetitivos ou conexos

4.6 - Processos judiciais, administrativos ou arbitrais repetitivos ou conexos, não sigilosos e relevantes em conjunto

Não aplicável, dado que, em 31 de dezembro de 2021, a Companhia não possuía quaisquer processos judiciais, administrativos ou arbitrais em que a Companhia ou suas controladas fosse parte, que não estejam sob sigilo e que sejam relevantes para os negócios da Companhia ou de suas controladas.

4.6.1 - Valor total provisionado, se houver, dos processos descritos no item 4.6:

Não aplicável.

4. Fatores de risco / 4.7 - Outras contingências relevantes

4.7 – Outras contingências relevantes

Não aplicável, dado que, em 31 de dezembro de 2021, a Companhia não possuía quaisquer processos judiciais, administrativos ou arbitrais em que a Companhia ou suas controladas fosse parte, que apresente contingências relevantes para os negócios da Companhia ou de suas controladas.

4. Fatores de risco / 4.8 - Regras-país origem/país custodiante

4.8 – Regras do país de origem e do país em que os valores mobiliários estão custodiados

Não aplicável, tendo em vista que a Companhia possui sede no Brasil e suas ações encontram-se aqui custodiadas.

5. Gerenciamento de riscos e controles internos / 5.1 - Descrição - Gerenciamento de riscos

5.1 - Política de gerenciamento de riscos

- a) **se o emissor possui uma política formalizada de gerenciamento de riscos, destacando, em caso afirmativo, o órgão que a aprovou e a data de sua aprovação, e, em caso negativo, as razões pelas quais o emissor não adotou uma política**

A Companhia possui uma Política de Gerenciamento de Riscos, a qual foi aprovada pelo Conselho de Administração da Companhia em reunião realizada em 17/07/2020 e divulgada ao público, política pode ser consultada no site da CVM (Sistema IPE) e no site de relações com investidores da Companhia.

O procedimento adotado pela equipe, e especificado nas Políticas de Gerenciamento de Riscos, Negociação de Valores Mobiliários e Transações entre partes relacionadas criadas, é no modelo de 3 linhas: prevenção, detecção e resposta.

O documento estabelece conceitos, abordagens, princípios, diretrizes e responsabilidades no processo de gestão de riscos da Companhia, de forma a implantar o processo adequado de identificação, avaliação, tratamento, monitoramento e comunicação dos principais riscos capazes de impedir o atingimento de seus objetivos de curto, médio e longo prazo.

- b) **objetivos e estratégias da política de gerenciamento de riscos, quando houver, incluindo:**

Os principais fatores de riscos a que a Companhia está exposta, monitora e busca proteção, em linha com a Política de Riscos, são aqueles descritos nos itens 4.1 e 4.2 deste Formulário de Referência.

Esses fatores de risco são categorizados pela Companhia, nos termos de sua Política de Riscos, da seguinte forma:

(i) riscos para os quais se busca proteção

Busca-se proteção para todo e qualquer tipo de risco que possa, de forma negativa, impactar o atingimento de objetivos traçados pela alta administração, dentre os quais se destacam:

- (a) Riscos de mercado e grandes oscilações nos mercados financeiros, que pode atingir diretamente o resultado da Companhia, e/ou os resultados individuais dos traders da mesa;
- (b) Riscos associados às nossas decisões estratégicas para fins de atingimento dos nossos objetivos, da estratégia de expansão e/ou decorrentes da habilidade da Companhia se proteger ou se adaptar a mudanças no setor de trading, publicações e educação.
- (c) Riscos operacionais, definido como a possibilidade de ocorrência de perda resultantes de falha, deficiência ou inadequação de quaisquer processos internos envolvendo pessoas, sistemas ou de eventos externos e inesperados.
- (d) Riscos regulatórios, definidos como a possibilidade de ocorrência de perda resultante de falha, deficiência ou inadequação de quaisquer processos internos envolvendo pessoas, sistemas ou de eventos externos e inesperados no cumprimento da regulação do mercado de capitais.
- (e) Riscos a imagem, definidos como a possibilidade de ocorrência de danos à imagem por qualquer má prestação de serviço, má conduta, associação indevida da imagem a qualquer situação que não corresponda aos princípios éticos presados pela companhia.

(ii) instrumentos utilizados para proteção

A companhia instituiu em 2020, área de compliance e controles internos baseada na metodologia de 3 linhas de defesa.

5. Gerenciamento de riscos e controles internos / 5.1 - Descrição - Gerenciamento de riscos

Em resumo, os processos operacionais possuem como responsáveis diretos as pessoas/órgãos que devem executá-los em conformidade com as normas da Companhia (1ª linha de defesa).

A área de Compliance (2ª Linha) é responsável pelo apoio e monitoramento da 1ª Linha, proposição de plano de ação nos casos de identificação de irregularidades e reporte ao comitê executivo.

A 3ª Linha é realizada por auditoria interna, que pode até ser terceirizada, para avaliação independente da eficácia do sistema, recomendações de melhoria e correção de eventuais falhas.

Nesse sentido, a área de Compliance e Controles Internos possui as seguintes funções:

- Coordenação de canal de denúncias;
- Discussão do grau de exposição e evolução dos riscos de compliance;
- Gestão do risco de não conformidade e abordagem baseada em risco;
- Conscientização da organização sobre a aderência aos princípios éticos, normas de conduta e obrigações aplicáveis, liderando o processo de disseminação da cultura de compliance;
- Execução de monitoramento integrado das atividades de compliance, incluindo a verificação de cumprimento pelos colaboradores dos manuais e códigos da Companhia;
- Colaboração na elaboração de um plano de treinamento para todos os colaboradores e partes interessadas;
- Coordenação das iniciativas de comunicação voltadas para disseminar o tema pela organização;
- Coordenação da realização de controles e testes para verificar a aderência às políticas e aos procedimentos da organização;
- Execução das atividades de prevenção, detecção e resposta da função de compliance;
- Colaboração no processo de investigação de irregularidades, com amplo acesso a documentos e informações de diferentes áreas da organização, de acordo com a política aprovada pelo conselho de administração;
- Sugestão de aplicação de sanções previstas em política de consequências;
- Garantia que sanções determinadas sejam aplicadas.

A área de Compliance é independente das outras áreas da Companhia e poderá exercer seus poderes em relação a qualquer Colaborador.

Nesse contexto de independência, destacam-se a não vinculação da gerência de Compliance às demais áreas da Companhia, remuneração independente dos resultados e poder de veto relativo à deliberação de qualquer colaborador que seja tomada em não conformidade às regras aplicadas às atividades da Companhia.

Nas operações realizadas em nossa mesa de negociações, a companhia não faz uso de derivativos ou qualquer outro instrumento financeiro como forma de proteção das suas operações de day trade.

Os principais riscos são monitorados periodicamente, buscando a efetividade dos controles de prevenção/mitigação em funcionamento e a execução da estratégia de tratamento dos riscos. Para fins de proteção aos riscos aos quais estamos expostos, a Companhia:

(a) possui uma área própria para gerenciamento de risco de suas operações financeiras, que utiliza plataforma eletrônica apta a realizar encerramento automático de operações com perdas acima dos limites estabelecidos, protegendo o capital da Companhia e o do trader em caso de possíveis grandes oscilações no mercado. Os sistemas de risco proprietário possuem parâmetros de riscos pré-determinados, e um gerente de risco que acompanha o sistema. Os sistemas de risco são interligados a corretoras de valores que atuam como backup para eventuais falhas;

(b) efetua constante realização de mentorias voltadas aos seus operadores de day trade como forma de alinhar e alertar sobre as operações ou alertar sobre possíveis variações no mercado;

5. Gerenciamento de riscos e controles internos / 5.1 - Descrição - Gerenciamento de riscos

(c) mantém o foco em inovação para melhor atender às mudanças de perfil dos clientes, traders, alunos e do mercado que possam afetar o poder atrativo da Companhia, tanto em relação aos alunos quanto aos nossos profissionais, a médio e longo prazo;

(d) está constantemente monitorando o mercado qual está inserido e os concorrentes, bem como acompanhando as mudanças e inovações do setor de trading e o educacional, bem como as tendências de mercado, que possam aumentar a competitividade e influenciar nossas atividades;

(e) acompanha mudanças na legislação federal e regulamentação governamental, para identificar mudanças as quais trazem impactos na nossa operação.

A área de Compliance é independente e não é vinculada às demais áreas da Companhia, e sua remuneração é independente dos resultados e poder de veto relativo à deliberação de qualquer colaborador que seja tomada em não conformidade às regras aplicadas às atividades da Companhia.

Devido a sua independência o setor de Compliance tem autonomia para exercer seus poderes e competências perante todas as áreas da companhia, incluindo perante a diretoria.

(iii) estrutura organizacional de gerenciamento de riscos

A Companhia possui uma área controle a qual se reporta ao Conselho de Administração e tem por objetivo principal promover a melhoria dos controles internos através de trabalhos de avaliação, realizada sobre os processos e com base nos riscos inerentes a eles.

Os principais departamentos que compõem a estrutura organizacional da Companhia voltada a seu gerenciamento de riscos são: (i) o Conselho de Administração; (ii) a Diretoria; (iii) Área de Compliance; (iv) Área de Auditoria Interna; (v) Áreas de Controle de Riscos (entendidas como o conjunto de coordenadores que compõem o dia a dia operacional da Companhia conforme definido na Política).

As principais atribuições e responsabilidades dos órgãos que compõem a estrutura de gerenciamento de riscos da Companhia são abaixo indicadas:

Conselho de Administração

No âmbito do Gerenciamento de Riscos, o Conselho de Administração é responsável por:

- Estabelecer tanto o nível de apetência de risco quanto o nível de tolerância a risco da Companhia;
- Revisar todo o portfólio dos riscos assumidos pela Companhia;
- Zelar para que a Diretoria possua os mecanismos e os controles adequados para conhecer, avaliar e mitigar riscos para mantê-los sempre nos níveis compatíveis com os limites prefixados; e

Diretoria

No âmbito do Gerenciamento de Riscos, a Diretoria é responsável por:

- Assegurar a execução e a implementação das estratégias e diretrizes da Companhia, aprovadas pelo Conselho, e propor sua revisão ou atualização, sempre e quando necessário, em resposta à alteração do índice de exposição a riscos aos quais a Companhia se encontra

5. Gerenciamento de riscos e controles internos / 5.1 - Descrição - Gerenciamento de riscos

submetida;

- Atuar na prevenção de riscos e mitigar possíveis danos e prejuízos;
- Considerar, ao menos anualmente, sobre a eficácia do Programa de Gerenciamento de Riscos, os processos de controles internos e as políticas de compliance e ainda prestar esclarecimentos ao Conselho de Administração sobre o seu resultado; e
- Acompanhar o trabalho e os reportes da área de Compliance.

Área de Compliance

No âmbito do Gerenciamento de Riscos, a área de compliance é responsável por:

- Assegurar a integral conformidade com as leis e os regulamentos aplicáveis à Companhia, bem como a observância de suas políticas internas;
- Desenvolver e implementar processos de controles internos a fim de padronizar as orientações destinadas às diferentes áreas da Companhia;
- Manter os mecanismos e as estruturas de controles internos alinhados com as melhores práticas de mercado e que permitam a adequada identificação, análise e o monitoramento de riscos;
- Monitorar potenciais casos de conflitos de interesses entre as diversas áreas da Companhia e recomendar a segregação de funções ou revisão de atribuições almejando a mitigação de riscos;
- Redigir programas de integridade e processos de compliance para a subsequente implementação de ações voltadas à garantia de cumprimento das leis e dos regulamentos aplicáveis;
- Elaborar relatórios e indicadores periódicos para a Diretoria sobre o índice de exposição a riscos aos quais a Companhia se encontra submetida;
- Elaborar planos de ação para a identificação de riscos de acordo com as recomendações do Comitê de Auditoria, assim como suportar as Áreas de Controle de Riscos no processo de identificação, monitoramento e tratamento de riscos; e
- Apoiar a Diretoria na execução e no acompanhamento dos planos de ação e auxiliá-la na interface com as demais áreas da Companhia.

Auditoria Interna

No âmbito do Gerenciamento de Riscos, a Auditoria Interna será responsável por:

- Monitorar e avaliar, de forma independente e imparcial, a qualidade e efetividade do Programa e os processos de controles internos da Companhia, e recomendar melhorias;
- Verificar a conformidade do Programa de gerenciamento de riscos com esta e outras políticas adotadas pela Companhia;
- Recomendar a adoção de planos de ação e acompanhar e auditar sua implementação e efetividade;

Áreas de Controle de Riscos

No contexto do Gerenciamento de Riscos, as Áreas de Controle de Riscos serão responsáveis por:

- Identificar e monitorar os riscos envolvidos nas operações sob sua gestão, atuando como primeira linha de defesa no âmbito do programa de gerenciamento de risco da Companhia;
- Realizar reportes adequados à área de Compliance e/ou à Auditoria Interna, fornecendo informações precisas, íntegras e suficientes aos órgãos envolvidos no processo de gerenciamento de risco da Companhia, inclusive com relação à comunicação de eventos de risco que apresentem uma tendência de ocorrência e/ou extrapolação de limites;
- Executar planos de ação em resposta aos riscos envolvidos nas operações sob sua gestão, conforme venham a ser

5. Gerenciamento de riscos e controles internos / 5.1 - Descrição - Gerenciamento de riscos

definidos pela área de Compliance.

(c) adequação da estrutura operacional e controles internos para verificação da efetividade da política adotada

Prevenir, detectar e propor penalizações a riscos de compliance (não conformidade) constituem a função principal do sistema de compliance da Companhia.

A prevenção é realizada através da (i) abordagem baseada em risco, e de (ii) elaboração de inventário regulatório, cujo objetivo é mapear as regras que a Companhia está suscetível e quais áreas possuem mais riscos

A detecção é realizada pelas seguintes estruturas:

- Modelo de três linhas de defesa, conforme citada em tópico anterior. Os gestores operacionais, responsáveis pelas áreas de negócios, constituem a primeira linha de defesa. O Compliance e Gestão de Riscos formam a segunda linha de defesa, enquanto a auditoria interna representa a terceira linha e revisa todo o processo.
- Monitoramento, o qual envolve a avaliação da adequação e do cumprimento das políticas e procedimentos instituídos, buscando a identificação e a análise de desvios. Se encontradas deficiências no sistema nessa fase, o plano de remediação de ser redefinido pelo Compliance e Gestão de Risco com (i) ações concretas para correções e melhorias necessárias para evitar a repetição dos problemas e tornar as políticas e os controles mais efetivos, (ii) responsáveis pela implementação, e (iii) prazos estimados para conclusão da ação concreta.
- Canal de denúncia apto e estruturado para o público interno e externo à organização, para receber as informações e encaminhá-la aos fluxos devidos do sistema de compliance.

Caso detectado indício de irregularidade, o sistema de compliance proverá resposta, através das seguintes etapas:

- Investigação, conduzida por equipe independente e habilitada, sob liderança do Comitê Executivo
- Medidas Disciplinares, que podem envolver, a depender do grau da irregularidade, afastamento temporário dos indivíduos envolvidos na ocorrência; (ii) ações de aprimoramento, para evitar a reincidência do problema e ocorrência de novos incidentes; (iii) cessação completa das atividades objeto da investigação; (iv) comunicação espontânea dos fatos às autoridades; e (v) coleta de dados e informações para subsidiar uma colaboração com a administração pública.
- Reporte com periodicidade anual ao Conselho de Administração ou na ocorrência de detecção de indícios de irregularidades, realizado pelo Compliance.

5. Gerenciamento de riscos e controles internos / 5.2 - Descrição - Gerenciamento de riscos de mercado**5.2 - Política de Gerenciamento de Riscos de Mercado**

- a) se o emissor possui uma política formalizada de gerenciamento de riscos de mercado, destacando, em caso afirmativo, o órgão que a aprovou e a data de sua aprovação, e, em caso negativo, as razões pelas quais o emissor não adotou uma política

A Companhia não possui uma política formalizada específica para gerenciamento de riscos de mercado, mas aplica, no que couber, as diretrizes, regras e procedimentos constantes da Política de Gerenciamento de Riscos aprovada pelo Conselho de Administração em 17.07.2020.

Para os trades que atuam na mesa de operações da Atom, suas contas possuem uma gestão de risco individual, com limites de perdas diárias e totais proporcional aos ganhos auferidos.

A plataforma operacional de cada trader possui um sistema de gerenciamento de risco individual, bloqueando o mesmo e zerando suas operações em caso de atingimento do limite de perda, de modo que esse valor não seja ultrapassado.

Os limites evoluem conforme Scaling plan, detalhado abaixo:

Saldo Acumulado Atom		MINICONTRATO Dolár/Índice	AÇÕES	CONTRATO DI - Futuros	P. DIÁRIA	P. TOTAL
De	Máximo					
R\$ 0,00	R\$ 1.000,00	3	3.000		R\$ 300,00	R\$ 550,00
R\$ 1.001,00	R\$ 1.500,00	5	5.500	25	R\$ 500,00	R\$ 1.000,00
R\$ 1.501,00	R\$ 2.000,00	10	8.000	25	R\$ 1.000,00	R\$ 1.500,00
R\$ 2.001,00	R\$ 2.500,00	15	10.000	25	R\$ 1.500,00	R\$ 2.000,00
R\$ 2.501,00	R\$ 3.000,00	20	12.500	25	R\$ 2.000,00	R\$ 2.500,00
R\$ 3.001,00	R\$ 4.500,00	25	15.000	25	R\$ 2.500,00	R\$ 3.000,00
R\$ 4.501,00	R\$ 5.500,00	50	18.000	25	R\$ 3.000,00	R\$ 4.500,00
R\$ 5.501,00	R\$ 6.500,00	75	20.000	30	R\$ 3.500,00	R\$ 5.000,00
R\$ 6.501,00	R\$ 8.000,00	100	25.000	35	R\$ 4.500,00	R\$ 6.000,00
R\$ 8.001,00	R\$ 10.000,00	125	35.000	40	R\$ 6.000,00	R\$ 8.000,00
R\$ 10.001,00	R\$ 12.500,00	150	40.000	45	R\$ 8.000,00	R\$ 9.000,00
R\$ 12.501,00	R\$ 15.000,00	175	45.000	50	R\$ 10.000,00	R\$ 12.000,00
R\$ 15.001,00	R\$ 17.500,00	200	50.000	55	R\$ 10.500,00	R\$ 15.000,00
R\$ 17.501,00	R\$ 20.000,00	225	55.000	60	R\$ 11.000,00	R\$ 17.000,00
R\$ 20.001,00	R\$ 22.500,00	250	60.000	65	R\$ 11.500,00	R\$ 20.000,00
R\$ 22.501,00	R\$ 25.500,00	275	65.000	70	R\$ 12.000,00	R\$ 22.000,00
R\$ 25.501,00	R\$ 30.000,00	300	70.000	75	R\$ 12.500,00	R\$ 25.000,00
R\$ 30.001,00	R\$ 40.000,00	325	75.000	80	R\$ 13.000,00	R\$ 30.000,00
R\$ 40.001,00	R\$ 50.000,00	350	80.000	85	R\$ 13.500,00	R\$ 40.000,00
R\$ 50.001,00	R\$ 60.000,00	375	85.000	90	R\$ 14.000,00	R\$ 50.000,00
R\$ 60.001,00	R\$ 80.000,00	400	90.000	95	R\$ 14.500,00	R\$ 60.000,00
R\$ 80.001,00	R\$ 100.000,00	500	100.000	100	R\$ 15.000,00	R\$ 80.000,00

5. Gerenciamento de riscos e controles internos / 5.2 - Descrição - Gerenciamento de riscos de mercado

b) objetivos e estratégias da política de gerenciamento de riscos de mercado

(i) os riscos de mercado para os quais se busca proteção

A Companhia busca proteção para os riscos de taxa de juros, taxa de câmbio e de crédito, conforme qualitativa e quantitativamente descritos no item 4.2 deste Formulário de Referência.

(ii) a estratégia de proteção patrimonial (hedge)

Não aplicável, uma vez que a Companhia não adota estratégia específica de proteção patrimonial (hedge).

(iii) os instrumentos utilizados para proteção patrimonial (hedge)

Não aplicável, uma vez que a Companhia não faz uso de operações envolvendo instrumentos financeiros derivativos.

(iv) os parâmetros utilizados para o gerenciamento desses riscos

A Companhia está exposta a determinados riscos de mercado resultantes do curso normal de seus negócios, incluindo variações expressivas no mercado de câmbio e juros. Tendo em vista as atividades da Companhia voltadas à área de operações no mercado futuro, o parâmetro de gerenciamento do risco é feito com o controle individual de limites e perdas, com zeragem automática das operações caso o limite atinja 5% (cinco por cento) do limite total.

(v) se o emissor opera instrumentos financeiros com objetivos diversos de proteção patrimonial (hedge) e quais são esses objetivos.

O emissor opera instrumentos financeiros com objetivos de ganho patrimonial. A Companhia não faz uso de operações envolvendo instrumentos financeiros derivativos, uma vez que na avaliação de seus administradores a Companhia não está exposta a riscos que justificariam operações de tal natureza.

(vi) a estrutura organizacional de controle de gerenciamento de riscos de mercado

Sistema de risco proprietário com parâmetros de riscos pré-determinados, gerente de risco que acompanha o sistema. Sistemas de riscos interligados a corretoras de valores que atuam como backup para eventuais falhas.

A companhia possui sistemas de parâmetros e métricas quantitativas para avaliação constante do desempenho das suas atividades comerciais (vendas de conteúdos educacionais), permitindo que possa ter sempre imediatamente os indicadores necessários para gerenciamento dos riscos.

A companhia possui um corpo de advogados especializados para auxiliar o cumprimento das medidas legislativas.

A companhia possui internamente controles de desempenho por área para melhor gerenciamento dos retornos sobre os investimentos e gastos produzidos. Esses controles estão de acordo com cada orçamento e permite a companhia correr riscos determinados em cada segmento de atuação minimizando situações adversas de mercado.

c) adequação da estrutura operacional e controles internos para verificação da efetividade da política adotada

Com o objetivo de padronizar os processos e direcionar todos os colaboradores ao mesmo objetivo e principalmente mitigar possíveis irregularidades o departamento de compliance passou a realizar testes periódicos a fim de realizar a detecção e prevenção possíveis de riscos.

5. Gerenciamento de riscos e controles internos / 5.3 - Descrição - Controles Internos

5.3 - Descrição dos Controle Internos

a) As principais práticas de controles internos e o grau de eficiência de tais controles, indicando eventuais imperfeições e as providências adotadas para corrigi-las

O Sistema de Controles Internos da Companhia deve contemplar entre outros aspectos os seguintes:

- Desenvolvimento de políticas e manuais de controles internos.
- Definição de políticas e alçadas para decisão e uso de recursos.
- Segregação de funções incompatíveis.
- Conciliação de saldos (bancários, contas a receber, fornecedores, tributos, etc.).
- Conferências cruzadas de informações.
- Separação das operações das empresas controladas e coligadas.
- Controle individualizado do imobilizado e da sua depreciação.
- Controle individualizado de intangíveis e de suas amortizações.
- Controle individualizado do Contas a Receber (Clientes).

Os Diretores possuem planilhas de gerenciamento de dados sobre as receitas, despesas e investimentos e conta com as conciliações das movimentações feitas pelos contadores e auditor externo para confirmar os controles.

Os Administradores da Companhia acreditam na eficiência dos procedimentos e controles internos adotados para assegurar a qualidade, precisão e confiabilidade das demonstrações financeiras da Companhia. Por essa razão, as demonstrações financeiras da Companhia apresentam adequadamente o resultado de suas operações e sua situação patrimonial e financeira. Ainda, os Administradores não identificaram quaisquer tipos de imperfeições que possam comprometer as demonstrações financeiras da Companhia.

b) estruturas organizacionais envolvidas

O Conselho de Administração da Companhia é a principal área responsável pelas atribuições, estabelece políticas e diretrizes gerais para Companhia, competindo-lhe ainda avaliar periodicamente a eficácia dos controles internos da Companhia, inclusive para assegurar a elaboração das demonstrações contábeis confiáveis.

Destaca-se também o papel central da Área de Compliance nesse processo, competindo-lhe, dentre outras atribuições, a manutenção dos sistemas e controles internos da Companhia, a padronização de procedimentos e orientações.

A Auditoria Interna, por sua vez, também deve avaliar e testar, de modo independente e imparcial, a conformidade do processo de gerenciamento de riscos e a qualidade e efetividade dos controles, assim como recomendar planos de ação e melhorias, acompanhamento e auditando a efetividade de tais tratamentos propostos. Ademais, sempre que julgar pertinente, a Auditoria Interna pode encaminhar a Diretoria relatórios e informações com o intuito de subsidiar a atuação destes no acompanhamento do gerenciamento de riscos e do sistema de controles internos da Companhia.

Por fim, destaca-se o papel da auditoria externa, que no escopo de seu trabalho, considera os controles internos relevantes para a elaboração e adequada apresentação das demonstrações contábeis, para planejar os procedimentos de auditoria apropriados às circunstâncias, mas não para fins de expressar uma opinião sobre a eficácia desses controles internos.

c) se e como a eficiência dos controles internos é supervisionada pela administração do emissor, indicando o cargo das pessoas responsáveis pelo referido acompanhamento

Os resultados de todos os trabalhos de auditoria interna são reportados por meio de relatório ao Presidente do Conselho de Administração e aos Diretores.

5. Gerenciamento de riscos e controles internos / 5.3 - Descrição - Controles Internos

d) deficiências e recomendações sobre os controles internos presentes no relatório circunstanciado, preparado e encaminhado ao emissor pelo auditor independente, nos termos da regulamentação emitida pela CVM que trata do registro do exercício da atividade de auditoria independente

Os Diretores entendem que os relatórios sobre os controles internos emitidos pelos auditores independentes da Companhia com relação aos exercícios sociais encerrados em 31 de dezembro de 2021 foram identificadas as seguintes deficiências significativas sobre os controles internos da Companhia:

Fragilidades nos controles em nível de entidade

Recomendações

A Administração deve priorizar o fortalecimento dos controles internos. Dessa forma, recomendamos a implementação de, no mínimo:

- Política de treinamento formal das equipes contábil, financeira e fiscal para que as rotinas contábeis e de reportes financeiros sejam melhoradas e haja minimização de riscos fiscais;
- Política formal de segregação de funções para fortalecer os controles internos e minimizar o risco de fraudes;
- Manutenção e divulgação ampla de canal de comunicação para denúncias sobre irregularidades e suspeitas de fraudes (hotline).

Melhoria no processo de fechamento contábil

Recomendações

A Administração deve analisar os ajustes efetuados para entender a natureza e a causa de cada ajuste. Medidas devem ser tomadas para garantir que os ajustes recorrentes sejam corrigidos por meio de processos adicionais ou modificados, de forma que os erros que causam esses ajustes não ocorram no futuro ou sejam detectados e corrigidos regularmente (por exemplo, mensalmente).

Desta forma, recomendamos:

- Formalização de políticas e processos de todos os departamentos e pessoas envolvidas;
- Desenvolvimento de planilhas de controle e/ou checklists de procedimentos internos formais, incluindo cronograma detalhado do processo de encerramento, contendo a atividade, o responsável (nome e departamento) e o prazo máximo a ser cumprido;
- Análise detalhada e formalização dos motivos que geraram as oscilações entre períodos dos saldos contábeis;
- Revisão detalhada e melhorias constantes das divulgações mandatórias requeridas pelas práticas contábeis; Implantação de controles relacionados à avaliação e mensuração de estimativas, tributos, ajustes e reclassificações que envolvem especialistas (internos ou externos) e/ou outras áreas da Companhia;

Ausência de sistema ERP no processo de fechamento contábil

Recomendações

Recomendamos que a administração implante sistema ERP, interligando os principais ciclos contábeis da Companhia, de modo a parametrizar lançamentos contábeis automáticos.

Fragilidade no Ambiente de Tecnologia da Informação

5. Gerenciamento de riscos e controles internos / 5.3 - Descrição - Controles Internos

Recomendações

A administração deve adotar medidas nas criações de políticas e procedimento que visem a salva guarda dos acessos e diretórios da Companhia;

Inexistência de controles internos para identificação sobre saldos de transações entre partes relacionadas

Recomendações

A Companhia implemente controles capazes de capturar todas as transações com partes relacionadas.

Despesa antecipada com relação a Propaganda e Publicidade

Recomendações

Recomendamos que a administração reforce os controles de preparação e revisão das informações financeiras, de modo que seja mitigado riscos de elaboração de demonstração financeira em desacordo com as práticas contábeis adotadas no Brasil.

Registro de Bônus sobre performance operacional

Recomendações

Recomendamos que a administração reforce os controles de preparação e revisão das informações financeiras, de modo que seja mitigado riscos de elaboração de demonstração financeira em desacordo com as práticas contábeis adotadas no Brasil.

Atraso na emissão de documentos fiscais na venda de mercadorias

Recomendações

Recomendamos que a administração implante sistema ERP, de modo a promover a emissão das notas fiscais de forma tempestiva juntamente a respectiva venda efetuada.

e) comentários dos diretores sobre as deficiências apontadas no relatório circunstanciado preparado pelo auditor independente e sobre as medidas corretivas adotadas

A administração da Companhia tomou ciência e concorda com o relatório circunstanciado apresentado pelo auditor a respeito dos controles internos da Companhia identificados durante o processo de auditoria da Companhia relacionados ao período findo de 31 de dezembro de 2021, destacando que as oportunidades de melhoria e recomendações reportadas pelo auditor foram e/ou estão sendo endereçadas pela Companhia e pelo aprimoramento de procedimentos de controles internos e automatização de processos e sistemas em encontro às recomendações reportadas. A administração entende que as oportunidades de melhoria e pontos objeto de recomendação pelo auditor não têm impacto material nas informações financeiras e no processo de elaboração das demonstrações contábeis.

5. Gerenciamento de riscos e controles internos / 5.4 - Programa de Integridade

5.4 - Programa de integridade

(a) Se o emissor possui regras, políticas, procedimentos ou práticas voltadas para a prevenção, detecção e remediação de fraudes e ilícitos praticados contra a administração pública, identificando, em caso positivo:

- (i) Os principais mecanismos e procedimentos de integridade adotados e sua adequação ao perfil e riscos identificados pelo emissor, informando com que frequência os riscos são reavaliados e as políticas, procedimentos e as práticas são adaptadas**

Visando manter a empresa em conformidade com normas internas e leis promulgadas, além de estabelecer princípios de integridade que devem ser seguidos por todos os colaboradores da empresa, estabelecemos um Programa de Integridade, baseado em nosso Código de Ética e Conduta desenvolvido e vigente através da nossa controlada Atom Traders, capital fechado, porém aplicado a todo o grupo.

Sob o ponto de vista econômico, nosso Programa de Integridade visa mitigar as ocorrências de fraudes contábeis e financeiras, que podem gerar impactos significativos nos resultados da companhia. Já sob a ótica social, temos como objetivo formar cidadãos mais éticos e compromissados com um país mais justo e transparente; com reflexos diretos no clima organizacional.

Os principais mecanismos e procedimentos de integridade da Companhia estão descritos no seu Código de Ética e Conduta elaborado e a Diretoria de Controles Internos, Auditoria e Compliance tem o papel de estabelecer mecanismos e procedimentos orientados a prevenir, detectar e sanar eventuais irregularidades praticadas no âmbito de atuação da Companhia, inclusive envolvendo a administração.

Esses mecanismos possuem o objetivo de promover a cultura baseada na ética e integridade, bem como de informar as diretrizes da Companhia quanto à conduta esperada por seus dirigentes, colaboradores, terceiros e representantes, atuando de forma a detectar e sanar desvios, fraudes, irregularidades e atos ilícitos, sejam eles praticados na esfera privada ou contra a administração pública, nacional ou estrangeira.

- (ii) As estruturas organizacionais envolvidas no monitoramento do funcionamento e da eficiência dos mecanismos e procedimentos internos de integridade, indicando suas atribuições, se sua criação foi formalmente aprovada, órgãos do emissor a que se reportam, e os mecanismos de garantia da independência de seus dirigentes, se existentes,**

São órgãos da estrutura organizacional envolvidas neste monitoramento a Diretoria de Gestão de Riscos e Compliance, Auditoria e Recursos Humanos responsável pela parte Ética.

A área de Riscos e Compliance que é responsável pela Auditoria Interna que age no sentido de operacionalizar, como linha de defesa, os deveres e responsabilidades da função de supervisão da gestão dos processos internos e a efetividade dos controles internos para prevenir, detectar e sanar desvios, fraudes, irregularidades e atos ilícitos que possam causar perdas financeiras ou que comprometam a produção de relatórios financeiros, visando proteger interesses de acionistas e outras partes interessadas.

- (iii) Se o emissor possui código de ética ou de conduta formalmente aprovado, indicando:**

- Se ele se aplica a todos os diretores, conselheiros fiscais, conselheiros de administração e empregados e se abrange também terceiros, tais como fornecedores, prestadores de serviço, agentes intermediários e associados**

A Companhia controlada Atom Traders elaborou e aprovou o Código de Conduta e Procedimentos Internos como forma de tornar os princípios e regras de conduta acessíveis a todos os colaboradores. O Código de Conduta e Procedimentos Internos se aplica a qualquer pessoa que trabalhe na Companhia ou que represente a Companhia, incluindo diretores,

5. Gerenciamento de riscos e controles internos / 5.4 - Programa de Integridade

coordenadores e todos os demais colaboradores, assim como seus prestadores de serviço, representantes, usuários, parceiros etc.

Adicionalmente, todos os colaboradores da Companhia que têm interface com terceiros, sejam eles clientes, fornecedores e/ou prestadores de serviços independentes, devem estar comprometidos em fazer com que estes terceiros conheçam o Código de Conduta, fornecendo-lhes sempre todas as instruções necessárias para evitar qualquer tipo de descumprimento às regras e procedimentos da Companhia.

- **Se e com que frequência os diretores, conselheiros fiscais, conselheiros de administração e empregados são treinados em relação ao código de ética ou de conduta e às demais normas relacionadas ao tema**

Todos os novos colaboradores recebem o Código de Conduta e Ética quando ocorre a sua admissão. Após ingresso na Companhia, os colaboradores passam um treinamento de reciclagem, cuja ocorrência é definida pela área de Gestão de Pessoas. O Código de Conduta e Ética, assim como demais políticas e normas da empresa ficam disponíveis na intranet da companhia, podendo ser acessados a qualquer momento.

A Companhia realiza a comunicação sobre o Código de Conduta sempre que houver alterações/atualizações, abrangendo todos os envolvidos, quais sejam, diretores, conselheiros fiscais, conselheiros de administração e empregados.

- **as sanções aplicáveis na hipótese de violação ao código ou a outras normas relativas ao assunto, identificando o documento onde essas sanções estão previstas**

Conforme previsto no Código de Conduta, a aplicação de medidas disciplinares varia de acordo com a natureza e as circunstâncias de cada violação, na forma de:

- (i) Advertências verbais ou escritas; e
- (ii) Suspensão.

Todas as medidas disciplinares, independentemente da natureza ou gravidade, serão avaliadas pelo diretor ou responsável pelo colaborador em conjunto com o time de Recursos Humanos para, em momento posterior.

- **órgão que aprovou o código, data da aprovação e, caso o emissor divulgue o código de conduta, locais na rede mundial de computadores onde o documento pode ser consultado**

O Código de Conduta e Ética foi aprovado pela Diretoria e está disponível para todos os colaboradores via servidor interno da Companhia.

(b) Se o emissor possui canal de denúncia, indicando, em caso positivo:

- (i) se o canal de denúncias é interno ou se está a cargo de terceiros**

A Companhia encoraja seus colaboradores a denunciar o fato ao Canal de Denúncias, independente e anônimo, sempre que observe uma conduta que lhe cause preocupação, ou que possa implicar em alguma possível violação do Código de Conduta. A comunicação sobre eventuais irregularidades e violações às disposições do nosso Código de Ética e Conduta, políticas ou procedimentos internos, poderá ser efetuada diretamente no Canal de Denúncias, através do link <https://atopar.com.br/denuncia/>.

- (ii) se o canal está aberto para o recebimento de denúncias de terceiros ou se recebe denúncias somente de empregados**

O canal de denúncia é aberto para todos, empregados, fornecedores, terceiros, prestadores, portanto, aberto para denúncias internas e externas.

- (iii) se há mecanismos de anonimato e de proteção a denunciante de boa-fé**

O Canal de denúncia pode ser feito no formato anonimato ou não, ficando a critério do denunciante.

5. Gerenciamento de riscos e controles internos / 5.4 - Programa de Integridade

(iv) órgão do emissor responsável pela apuração de denúncias

A área de Compliance e Diretoria são os responsáveis pelas apurações das denúncias.

(c) Se o emissor adota procedimentos em processos de fusão, aquisição e reestruturações societárias visando à identificação de vulnerabilidades e de risco de práticas irregulares nas pessoas jurídicas envolvidas

Para prevenir a responsabilização por atos lesivos praticados por outra empresa com a qual estejamos envolvidos em decorrência de eventuais processos de fusões, aquisições ou reestruturações societárias, realizamos uma diligência prévia (por intermédio de verificações de documentos, e de pesquisas em bases de dados públicas e na internet) para verificar se a outra empresa esteve ou está implicada em atos lesivos à administração pública, nacional ou estrangeira. Quando necessário, empresas terceiras são contratadas para auxiliar nesse processo.

(d) Caso o emissor não possua regras, políticas, procedimentos ou práticas voltadas para a prevenção, detecção e remediação de fraudes e ilícitos praticados contra a administração pública, identificar as razões pelas quais o emissor não adotou controles nesse sentido

Conforme descrito nos itens anteriores, possuímos um Código de Conduta e Ética que tem o objetivo de orientar e regular todos os colaboradores, incluindo administradores, prestadores de serviços e consultores, fornecedores e todos os parceiros de negócios da Companhia sobre as regras, procedimentos e comportamentos esperados nas relações internas e externas, principalmente na relação com a administração. Entendemos que a existência do Código de Conduta e Ética e dos procedimentos descritos nos itens anteriores demonstra que adotamos uma política e procedimento claro para prevenção, detecção e remediação de fraudes e ilícitos, portanto este item é não aplicável.

5. Gerenciamento de riscos e controles internos / 5.5 - Alterações significativas

5.5 - Alterações significativas

Em reunião do Conselho de Administração realizada em 25 de março de 2020, foi aprovada a implantação de um departamento de Controladoria visando melhoria de procedimentos internos da Companhia. A área ficará responsável por revisar e implementar melhorias nos controles internos da área administrativa, financeira, contábil, revisão de todos os contratos, manuais e políticas internas para uma maior segurança jurídica nos negócios da Companhia e nos procedimentos internos, além da reestruturação do departamento de relacionamento com investidores, com revisão da estrutura e de procedimentos, com foco na melhoria contínua na transparência das divulgações de informações, a fim de estabelecer segurança e confiança na relação da Companhia com o mercado em geral e, especialmente, com os investidores.

Em reunião do Conselho de Administração realizada em 17 de julho de 2020, foi aprovada a reformulação do Manual de Política de Divulgação e de Negociação de Valores Mobiliários, que será individualizado em Manual de Política de Divulgação de Fatos Relevantes e Manual de Política de Negociação com Valores Mobiliários e Plano de Investimento, bem como da aprovação dos manuais de Política de Gerenciamento de Riscos e de Transações entre partes relacionadas, que se inserem no âmbito das melhorias das práticas de governança corporativa da Companhia.

Com isso, a Companhia implanta uma área de compliance e controles internos responsável pela gestão de riscos da Companhia. Nossos processos de compliance e gestão de riscos são baseados no modelo de 3 linhas de defesa e o monitoramento realizado através da metodologia “baseada em risco”, conforme definido em política interna.

Por fim, em reunião do Conselho de Administração realizada em 24 de março de 2022 também foi aprovada a contratação da empresa PricewaterhouseCoopers Auditores Independentes para a prestação de serviços de auditoria independente à Companhia, a partir de 1º de janeiro de 2022, avaliado como uma medida importante nesta reestruturação de controles internos.

5. Gerenciamento de riscos e controles internos / 5.6 - Outras inf. relev. - Gerenciamento de riscos e

5.6 - Outras informações relevantes

Não há outras informações relevantes com relação a este item 5.

6. Histórico do emissor / 6.1 / 2 / 4 - Constituição / Prazo / Registro CVM

Data de Constituição do Emissor	20/12/1994
Forma de Constituição do Emissor	Sociedade Anonima.
País de Constituição	Brasil
Prazo de Duração	Prazo de Duração Indeterminado
Data de Registro CVM	28/02/1996

6. Histórico do emissor / 6.3 - Breve histórico

6.3 – Breve histórico

A Atom Participações e Empreendimentos S.A foi constituída a partir da compra em junho de 2015 da Inepar Telecom, uma empresa subsidiária do grupo Inepar que se encontrava em recuperação judicial, inativa há mais de 16 anos e com patrimônio líquido negativo em R\$ 8 milhões pela WPHH Participações e Empreendimentos S.A. (“WPHH”), controlador atual em conjunto com a EXAME Ltda (“EXAME”).

A WPHH era detentora de uma atividade proeminente e crescente no Brasil, as tesourarias independentes. Com o intuito de melhorar sua estrutura societária e dar mais agilidade e transparência na partnership, a companhia transferiu suas atividades para a Atom em março de 2017, após a companhia ter sido excluída do polo passivo de recuperação judicial do Grupo Inepar e conseqüentemente a extinção da recuperação judicial da companhia.

A Atom hoje trabalha em dois setores, o educacional e o de investimentos proprietários. Ambos têm se mostrado oportunos com o aumento de investidores no Brasil e com a queda nas taxas de juros.

Na área educacional a companhia possui diversos materiais didáticos, cursos e treinamentos, dos mais básicos ao mais avançado sobre temas variados que vão de educação financeira a conhecimentos específicos de operações estruturadas no mercado financeiro. Hoje a companhia é um dos grandes destaques na educação dos investidores tendo treinado mais de 40 mil pessoas em distribuição de conteúdos pagos e mais de 800 mil pessoas em cursos gratuitos.

Na área de tesouraria a companhia se destaca pela atuação proprietária em investimentos no mercado de operações estruturadas (crédito privado, distress asset) e em mercados líquidos como títulos públicos, derivativos futuros e ações. A companhia também financia talentos que não possuem capital para ingressar no mercado financeiro através do seu moderno sistema de avaliação que conta com um simulador em tempo real e avançados controles de risco.

Em março de 2021 a EXAME adquiriu da WPHH 7.269.616 (sete milhões, duzentos e sessenta e nove mil, seiscentas e dezesseis) ações ordinárias, nominativas e sem valor nominal de emissão da Companhia, representativas de 34,78% do seu capital social. A WPHH continuou sendo titular de 7.269.616 (sete milhões, duzentos e sessenta e nove mil, seiscentas e dezesseis) ações ordinárias, nominativas e sem valor nominal de emissão da Companhia, representativas de 34,78% do seu capital social.

No âmbito da Operação, WPHH e Exame também celebraram na presente data um Acordo de Acionistas vinculando a totalidade das ações de emissão da Companhia de titularidade da WPHH e da Exame (e que somadas representam 69,569% do seu capital social), o qual foi arquivado na sede da Companhia e cujo inteiro teor será disponibilizado na forma da regulamentação aplicável. Sob o referido Acordo de Acionistas, WPHH e Exame estabeleceram (i) regras para exercício do poder de controle, de forma compartilhada e sem a prevalência de qualquer das Partes, entre Exame e WPHH; e (ii) restrições à alienação de ações vinculadas ao acordo. O Acordo de Acionistas prevê que WPHH e Exame terão direitos de representação paritária no Conselho de Administração da Companhia e que a Exame terá o direito de indicar o Diretor Financeiro, cabendo à WPHH o direito de indicar os demais diretores, inclusive o Diretor Presidente. A Companhia convocará oportunamente uma Assembleia Geral para deliberar sobre a alteração do seu Estatuto Social com relação às competências e regras de funcionamento do Conselho de Administração e da Diretoria da Companhia, para inclusão de arbitragem como mecanismo de solução de disputas, além de outros ajustes pontuais, de forma a refletir as regras de governança previstas no Acordo de Acionistas, ocasião na qual a Exame também pretende substituir 2 (dois) dos 4 (quatro) atuais membros do Conselho de Administração (todos indicados pela WPHH) por Conselheiros indicados pela Exame. A Operação não resulta na alienação do controle, direto ou indireto, da Companhia.

Ainda nesta data em março de 2021 e no âmbito da Operação, a Companhia celebrou dois contratos comerciais visando o aproveitamento de sinergias e de oportunidades de negócios identificadas junto à Exame e ao Banco BTG Pactual S.A. (“BTG Pactual”) (sob controle comum com a Exame): (a) Contrato de Parceria e Serviços de Publicidade entre a Exame e a Companhia, por meio do qual Exame e Atom poderão promover campanhas de divulgação de seus respectivos produtos, incluindo ações de marketing conjunto, e (b) Contrato de Prestação de Serviços entre BTG Pactual e a Companhia, dando continuidade à parceria atualmente vigente com o BTG Pactual para a divulgação de sua plataforma RLP (Retail Liquidity Provider) e prevendo a potencial expansão da parceria para contemplar outros produtos e serviços do Grupo BTG Pactual, mediante remuneração à Companhia.

A partir do conjunto das operações, a Companhia espera (i) avançar em seus objetivos de consolidação como uma instituição “top of mind” no Brasil em termos de cursos, publicações e materiais didáticos voltados para quem deseja investir

6. Histórico do emissor / 6.3 - Breve histórico

no mercado financeiro; (ii) fortalecer sua marca, agora com o suporte da Exame, um dos mais renomados veículos brasileiros especializados em matérias financeiras e de negócios; e (iii) aumentar e diversificar suas fontes de receita por meio da parceria com o BTG Pactual, um dos principais conglomerados financeiros do País.

6. Histórico do emissor / 6.5 - Pedido de falência ou de recuperação

6.5 – Informações de Pedido de falência fundado em valor relevante ou de Recuperação Judicial ou Extrajudicial

Não aplicável, pois até a data deste Formulário de Referência, não houve Pedido de falência ou de Recuperação Judicial ou Extrajudicial da Companhia.

6. Histórico do emissor / 6.6 - Outras inf. relev. - Histórico

6.6 – Outras informações relevantes

Não há outras informações que a Companhia julgue relevantes, além daquelas prestadas nos itens anteriores, deste item 6.

7. Atividades do emissor / 7.1 - Descrição - atividades emissor/controladas

7.1. Descrição sumária das atividades principais desenvolvidas pela Companhia e suas controladas

A Atom Empreendimentos e Participações S.A. ("Atompar") é uma sociedade de capital aberto e está registrada no CNPJ – Cadastro Nacional de Pessoa Jurídica sob nº 00.359.742/0001-08, e NIRE – Número de Inscrição de Registro de Empresas nº 41 3 0001901 1. Está sediada na cidade de Sorocaba, Estado de São Paulo, na Rua Eulália Silva, 454, sala 81, bairro Jardim Faculdade, Cep 18030-230

A Atompar é uma holding de participações e atua no mercado através de sua controlada integral Atom Traders Publicações S.A. empresa de capital fechado, voltada a publicações de conteúdos educacionais no seguimento financeiro e desenvolvimento de atividades de tesouraria, esta, que por sua vez, é controladora da Atom Editora Ltda. voltada exclusivamente para publicação de materiais didáticos.

Dentre as atividades conforme o Estatuto da Companhia estão os objetos abaixo:

- a) Elaboração e edição de matérias e artigos profissionais, técnicos e científicos, para publicações em livros, jornais, revistas e internet;
- b) Atividades relacionadas a treinamentos e desenvolvimento de pessoas para realizar investimentos de proprietários;
- c) Investimentos em títulos da dívida pública e operações de day trade no mercado financeiro;
- d) Prestação de serviços de assessoria e elaboração de projetos na área financeira;
- e) Serviços de consultoria, planejamento, administração e gestão financeira e de negócios; informática; recursos humanos e correlatos;
- f) Serviços de consultoria em tecnologia da informação;
- g) Atividades de assessoria, consultoria e de gestão empresarial, em especial na aquisição e gestão de ativos, de liquidação de dívidas e de recuperação de créditos;
- h) Atividades de intermediação e agenciamento de serviços e negócios em geral, exceto imobiliários;
- i) Aquisição de bens e ativos mobiliários;
- j) Soluções integradas recuperação de créditos;
- k) Inteligência aplicada na área de recuperação de créditos e serviços de ativo e receptivo;
- l) Assessoria e gestão de negócios voltados para área de mercado de capitais;
- m) Participações em empresas de Prop Traders no Brasil e no Exterior, e, em outras empresas de qualquer atividade, na qualidade de sócio quotista ou acionista;
- n) Holding de instituições não financeiras.

O início

A Atom foi fundada por dois irmãos e sócios, Joaquim e Carol Paifer, ambos há mais de 16 anos no mercado financeiro, tendo iniciado o mercado como agentes autônomos de investimentos (AAI). Desde o início da trajetória de ambos, houve um desejo mútuo de ajudar as pessoas a conhecerem e fazerem parte deste mercado.

A ideia de montar uma mesa proprietária surgiu com base no modelo um modelo vencedor norte americano e que apresenta crescimento a cada ano, o que proporciona mais oportunidades e acesso ao mercado para traders e investidores pequenos.

7. Atividades do emissor / 7.1 - Descrição - atividades emissor/controladas

Em 2014 surgiu a chance de comprar a empresa Inepar Telecom, pertencente ao Grupo Inepar, companhia listada na bolsa, cujas atividades estavam paralisadas desde o ano 2000. A ideia de adquirir uma Companhia de capital aberto era outro sonho dos fundadores, pois com isso eles tinham a oportunidade de se adequar a um modelo de governança, criar valor para os sócios e crescimento do negócio.

Os sócios, através da WPHH S.A., eram detentores de uma atividade proeminente e crescente no Brasil, as tesourarias independentes. Com o intuito de melhorar sua estrutura societária e dar mais agilidade e transparência na partnership, a companhia transferiu suas atividades para a Atom em março de 2017, após a companhia ter sido excluída do polo passivo de recuperação judicial do Grupo Inepar e conseqüentemente a extinção da recuperação judicial da companhia.

A Companhia

Atualmente a Atom desenvolve atividades voltadas à publicação e edição de livros e revistas de conteúdos educacionais no segmento financeiro, treinamento em desenvolvimento profissional e gerencial, e gestão de capital próprio (mesa proprietária e tesouraria).

As operações da Companhia têm como objetivo principal publicações de materiais didáticos para o mercado financeiro e desenvolver suas atividades de investimentos em títulos da dívida pública e privado e operações de daytrade.

A Companhia também está capacitada a investir em outras companhias de outros segmentos.

O Brasil passa por um momento de transformação, em parte acelerado pela pandemia do Covid-19. A digitalização e crescimento de “cursos livres” tem expansão de modo geral. Educação financeira e investimentos ganham cada vez mais relevância.

Educacional

A Companhia acredita que investir na educação e capacitação dos traders é o melhor caminho para a Atom crescer e se desenvolver no longo prazo, sempre investindo na melhoria do modelo educacional utilizado, atraindo assim, um número cada vez maior de traders.

Os fundadores da Atom, com mais de 16 anos de experiência no mercado, seguem convictos que a área educacional é a base para que todos os operadores obtenham bons resultados.

Além de manter seu trabalho na área educacional com material educacional do básico ao avançado voltado para operações em Bolsa de Valores, a Companhia tem em funcionamento seu programa educacional baseado na experiência, a Aceleradora de Traders, com o objetivo de treinar traders experientes e novatos para que atinjam o seu melhor desempenho.

Mesa de trading

7. Atividades do emissor / 7.1 - Descrição - atividades emissor/controladas

A mesa de operações da ATOM encerrou o ano de 2021 com uma equipe de 61 profissionais ativos, todos provenientes do processo seletivo da área educacional.

Na composição atual da mesa, dos profissionais ativos, alguns estão cadastrados desde o início do projeto da Atom, há mais de cinco anos. O gráfico abaixo mostra os ganhos mensais dos traders desde 2019.

Quantidade de traders

O número de traders operando na mesa real da Companhia vem caindo ao longo do tempo pelos seguintes motivos:

- Corretoras com campanhas altamente agressivas desestimulam as pessoas a buscarem trabalhar em tesouraria;
- Traders que atingem nível de performance satisfatória e não estão comprometidos com a Companhia, acabam saindo após conquistar nível de consistência.

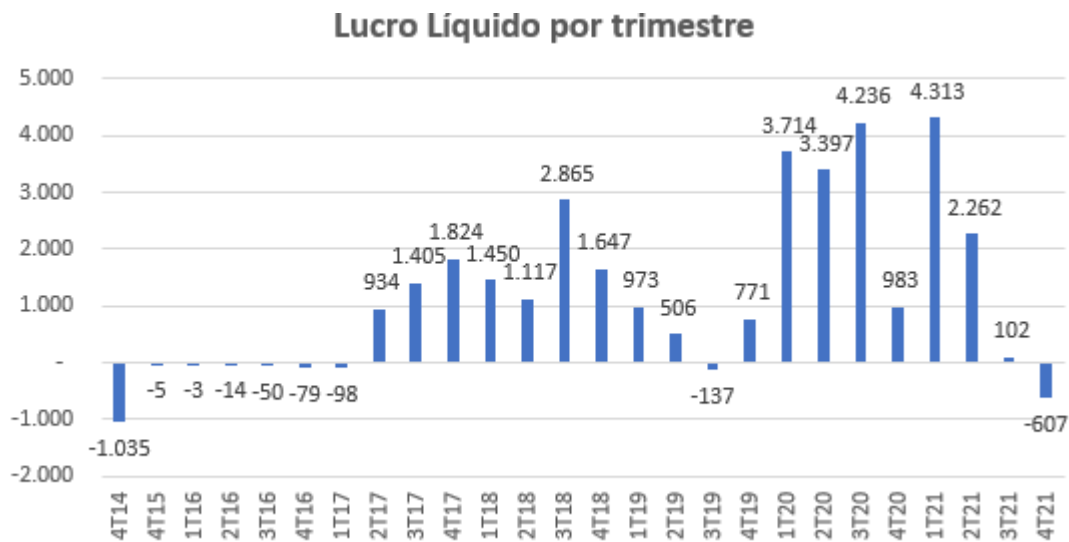
Para mitigar isso, a Companhia tem feito campanhas para demonstrar a importância do gerenciamento de risco que uma tesouraria profissional pode proporcionar. Os resultados têm sido satisfatórios e a retenção de traders que ganharam mais de 200K/ano foi de 100% em 2020 e 2021.



Lucro Líquido

O lucro líquido da Companhia foi de R\$ 6,1 milhões em 2021, isso representa queda de 50% em relação a 2020 que teve um lucro líquido de R\$ 12,3 milhões.

7. Atividades do emissor / 7.1 - Descrição - atividades emissor/controladas



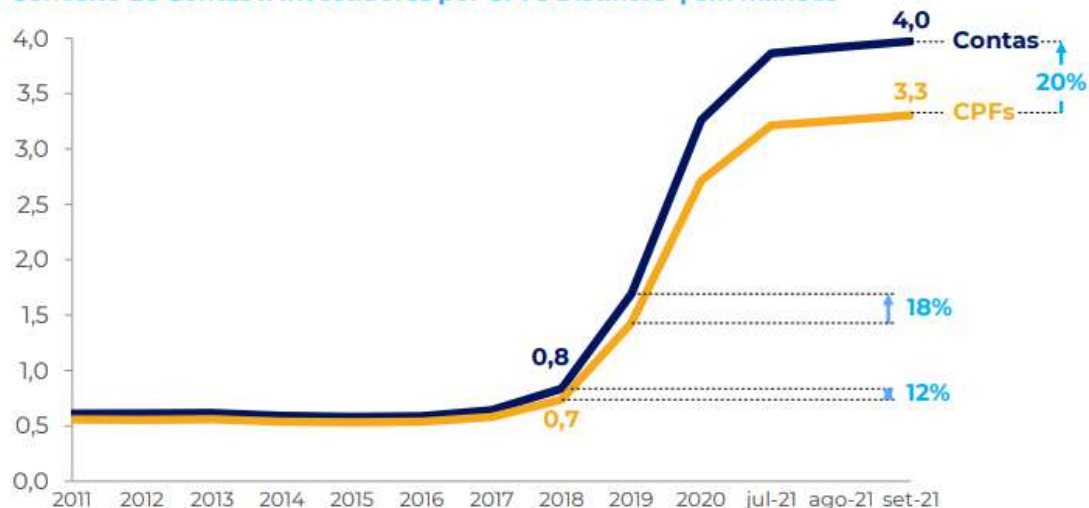
Cenário Econômico Atual

Acreditamos que desde 2020 tem se consolidado um ambiente favorável para a Companhia mediante ao seu posicionamento já descentralizado fisicamente e pelo fato de, desde a sua fundação, oferecer vendas online. Acreditamos que a pandemia ajudou a Companhia nas seguintes situações:

1 - A bolsa de valores brasileira atingiu a marca de 4 milhões de investidores pessoas físicas em 2021, sendo que o número de novos ingressantes em 2021 na B3 chegou a 600 mil.

Evolução da Posição das Pessoas Físicas na B3

Conceito de Contas x Investidores por CPFs Distintos | em milhões



Disclaimer: CPF = um investidor / Conta = investidor na corretora

Fonte: b3

7. Atividades do emissor / 7.1 - Descrição - atividades emissor/controladas

2 - A mudança da forma de trabalho para o home office fez as pessoas terem maior exposição a mídias e disposição a imersão em conteúdos digitais. Com isso aumentaram as visualizações e interesse nas campanhas da Companhia;

3 - Medo da perda de emprego tradicional e busca por especialização e novas fontes de rendimentos.

Apesar do aumento expressivo de investidores pessoas físicas na B3, a porcentagem da população brasileira que investe em ações é de apenas 3% comparada à de países desenvolvidos, ou seja, há um grande potencial de crescimento no mercado acionário brasileiro.

Acreditamos que esses três fatores tendem a permanecer nos próximos exercícios, porém, a Companhia ganhou notoriedade e tem se consolidado no segmento de publicadora financeira e na área de trading como uma das empresas mais respeitadas no setor.

Investimentos

Visando o planejamento estratégico para 2022, a Companhia almeja a expansão do time de profissionais, crescimento do setor e ampliação de novas frentes de negócios, com isso investiu durante o ano de 2021 em uma nova estrutura para sua sede em Sorocaba/SP representando uma mudança de patamar da empresa. Em conjunto, a Companhia investiu em equipamentos para melhoria nos conteúdos digitais, gravações e tecnologia.

Esses investimentos foram importantes para que a Companhia continue seu forte ritmo de crescimento e facilite cada vez mais a experiência do usuário.

7. Atividades do emissor / 7.1.a - Infs. de sociedade de economia mista

7.1-a - Indicar, caso o emissor seja sociedade de economia mista

Item não aplicável, tendo em vista que a Companhia não é sociedade de economia mista.

7. Atividades do emissor / 7.2 - Inf. sobre segmentos operacionais

7.2. - Informações sobre os segmentos operacionais

a) produtos e serviços comercializados.

As receitas auferidas pela Companhia são provenientes das áreas Educacional e de Tesouraria através da sua controlada Atom Traders Publicações S.A. e Atom Editora Ltda.

Educacional:

A área educacional da Companhia tem como foco principal levar conhecimento a respeito de temas financeiros através de materiais didáticos produzidos pela Companhia, possuindo diversos materiais, cursos e treinamentos, dos mais básicos ao mais avançado sobre temas variados que vão de educação financeira a conhecimentos específicos de operações estruturadas no mercado financeiro.

Um dos objetivos da área Educacional é treinar e desenvolver traders, alinhando os mesmos com as estratégias operacionais que nossa equipe acredita ser o melhor para se atingir os resultados.

Tesouraria:

Através da sua mesa de trading onde são realizadas operações de day trade no mercado futuro (contratos de índice, dólar, DI e ações).

Há também uma mesa de operações com foco em renda fixa e arbitragem no mercado financeiro. Operações de compra e venda de títulos diversos de crédito privado, mútuos, duplicatas, promissórias, etc

A retenção e captação e seleção de traders para operar em sua mesa de trading é efetuado pela própria Companhia, onde é disponibilizado aos candidatos um processo de avaliação com metas e limites operacionais em ambiente simulado, e, quando atingidas as metas, estes candidatos são convidados a operar do mercado real, dividindo seus lucros com a Companhia.

As receitas da área de tesouraria são variáveis mudando significativamente a cada trimestre, podendo inclusive apresentar resultados negativos.

*** Para mais informações sobre os produtos e serviços comercializados pela Companhia, ver item 7.1 deste Formulário de Referência.*

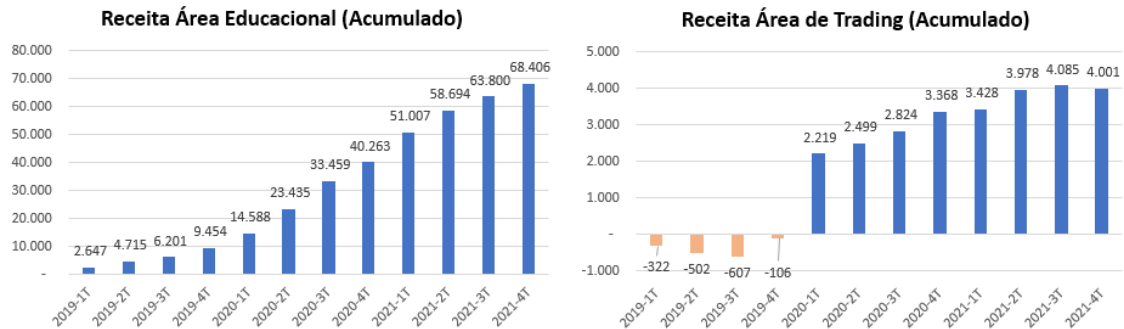
b) receita proveniente do segmento e sua participação na receita líquida da Companhia.

As principais fontes de receita da Companhia são as áreas de educacional e operação no mercado financeiro. A Companhia concluiu em 2021 o 57º mês operacional e reportou uma receita bruta de R\$ 28,1 milhões (resultado consolidado da controladora e todas as controladas) na área educacional e R\$ 0,6 milhões em ganhos de capital na área de tesouraria.

As receitas de 2021 da área educacional foi aproximadamente 9% inferior ao mesmo período do ano anterior (2020) e o resultado da área de tesouraria foi aproximadamente 81% menor, resultado este que apresenta resultado negativo em função de sua volatilidade.

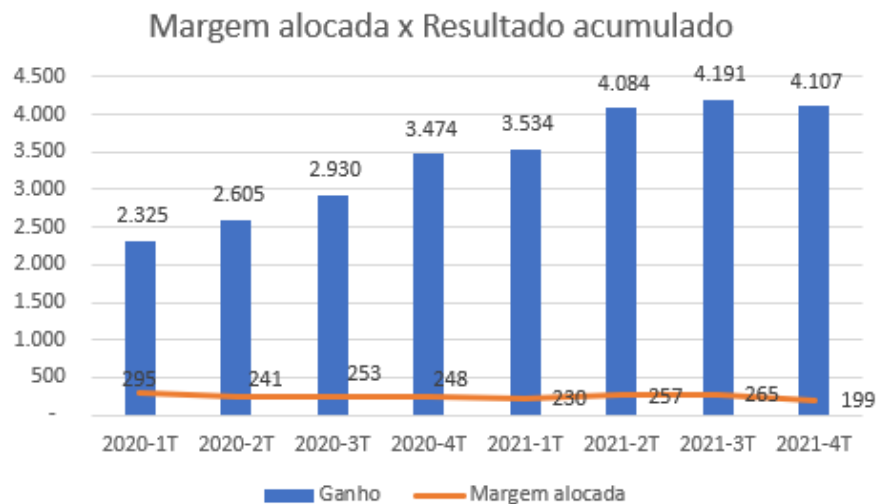
Nos últimos dois anos as receitas da área educacional e da área de trading (ganhos e perdas de capital) vêm apresentando a seguinte evolução:

7. Atividades do emissor / 7.2 - Inf. sobre segmentos operacionais



Em milhares de reais

Abaixo segue o comparativo do capital alocado pela Companhia na Mesa de Trading, e resultado alcançado por trimestre e acumulado desde o 1ºT20.



Em milhares de reais

O crescimento da área educacional é resultado do reconhecimento da metodologia dos materiais didáticos e resultados que têm apresentado. Os materiais vão além das operações de daytrade realizados pela Companhia e tem ajudado investidores a ter conhecimento para investimentos de longo prazo, operações estruturadas, arbitragens e outras áreas de desenvolvimento pessoal, como empreendedorismo, marketing digital, psicologia, etc.

c) lucro ou prejuízo resultante do segmento e sua participação no lucro líquido da Companhia.

Abaixo demonstramos os resultados financeiros apresentados nos 3 (três) últimos exercícios:

(Em milhares de Reais)	Exercício social encerrado em 31 de dezembro de		
	2021	2020	2019
Lucro líquido do período	6.070	12.330	2.113

Em milhares de reais

Nós não divulgamos o lucro ou prejuízo líquido separadamente para cada um dos segmentos em que atuamos (Receita educacional e Trading), tendo em vista que o resultado financeiro, o imposto de renda e a contribuição social e as outras despesas operacionais não estão vinculadas a um segmento específico e são ainda controlados de forma consolidada.

7. Atividades do emissor / 7.3 - Produção/comercialização/mercados

a) características do processo de produção.

A companhia desenvolve atividades de produção e publicação de conteúdo, portanto, não há um processo de produção fabril definido em relação as atividades que desenvolve, além da criação, gravação e distribuição desses materiais.

Educacional

A Companhia desenvolve atividades de publicação de material educacional, e engloba treinamentos que podem ser realizados online ou presencial. Os cursos são ministrados pelos traders mais experientes da Companhia, e os conteúdos educacionais são desenvolvidos baseados nas necessidades dos nossos traders e/ou com base em deficiências encontradas no operacional da nossa mesa de trading ou do mercado como um todo.

Tesouraria

A maior parte das atividades de tesouraria são realizadas pelos traders da sua mesa de operações, onde se busca resultado financeiro à Companhia.

As atividades de tesouraria também podem ser realizadas pelos seus traders prestadores de serviços. A Companhia disponibiliza recursos, plataformas operacionais para que o mesmo realize suas atividades, conforme parâmetros e riscos pré-determinados. Os resultados obtidos pelas operações são divididos conforme estipulado em contrato entre as partes.

O processo de seleção ocorre com a venda de simuladores e treinamento, obedecendo a padrões de desempenho e rentabilidade almejados pela Companhia.

b) características do processo de distribuição.

O processo de distribuição dos produtos oferecidos pela companhia é centralizado, ou seja, é efetuado pela companhia através dos escritórios de representação ou de site próprio. Os cursos e treinamentos oferecidos são distribuídos através de plataforma própria (online), e os cursos e treinamentos presenciais são realizados em sua sede ou em escritórios de representação.

A mesa de operações da Companhia não necessita de um local físico para que as atividades sejam realizadas. As operações são realizadas por plataforma online, e é composta por traders que podem operar de qualquer lugar do país ou do mundo.

c) características dos mercados de atuação:

O mercado de atuação é altamente restrito a capital e conhecimento.

d) eventual sazonalidade.

Não há.

e) principais insumos e matérias primas

A companhia mantém ótima relação comercial com todos os seus colaboradores, os principais insumos são produzidos pela própria companhia que é capital humano e desenvolvimento educacional e capacitação nos mercados financeiros.

7. Atividades do emissor / 7.4 - Principais clientes

7.4 – Clientes responsáveis por mais de 10% da receita líquida total

a) Montante total de receitas provenientes do cliente

Item não aplicável, considerando que nos exercícios sociais encerrados em 2021, 2020 e 2019, não houve nenhum cliente responsável por mais de 10% da receita líquida total da Companhia.

b) Segmentos operacionais afetados pelas receitas provenientes do cliente

Item não aplicável, considerando que nos exercícios sociais encerrados em 2021, 2020 e 2019, não houve nenhum cliente responsável por mais de 10% da receita líquida total da Companhia.

7. Atividades do emissor / 7.5 - Efeitos da regulação estatal

7.5 – Descrever os efeitos relevantes da regulação estatal sobre as atividades do emissor

a) necessidade de autorizações governamentais para o exercício das atividades e histórico de relação com a administração pública para obtenção de tais autorizações.

Não se aplica à Companhia, pois a Companhia não desempenha atividades em segmentos regulados, ou ainda para as quais necessite de agências reguladoras e/ou autorizações governamentais.

b) política ambiental da Companhia e custos incorridos para o cumprimento da regulação ambiental e, se for o caso, de outras práticas ambientais, inclusive a adesão a padrões internacionais de proteção ambiental.

Não se aplica à companhia, pois até o momento, tendo em vista a natureza de suas atividades, a Companhia ainda não aderiu a um padrão específico (nacional ou internacional) de práticas ambientais, tampouco incorre em custos relevantes para o cumprimento da regulamentação ambiental.

c) dependência de patentes, marcas, licenças, concessões, franquias, contratos de royalties relevantes para o desenvolvimento das atividades.

Na data deste Formulário de Referência, a Companhia é titular de registros e pedidos de registros de marcas junto ao INPI, em diferentes classes de serviços e produtos relacionados às atividades principais, nas formas nominativas e mistas.

Ainda, a Companhia também é titular de nomes de domínio relevantes associados a tais marcas, dentre os quais se destacam “atopar.com.br”, “atomeducacional.com.br” e “atomtraders.com.br”. Um nome de domínio é uma identificação de autonomia, autoridade ou controle dentro da internet. Os nomes de domínio seguem as regras e procedimento do DNS - Domain Name System, de modo que qualquer nome registrado no DNS é um nome de domínio. No Brasil, o responsável pelo registro de nomes de domínio, bem como pela administração e publicação do DNS para o domínio “.br”, a distribuição de endereços de sites e serviços de manutenção é o Registro.br.

7. Atividades do emissor / 7.6 - Receitas relevantes no exterior

7.6 – Receitas relevantes provenientes do exterior

a) receita proveniente dos clientes atribuídos ao país sede da Companhia e sua participação na receita líquida total da Companhia.

Não aplicável, tendo em vista que 100% da receita da Companhia é proveniente de clientes localizados no Brasil.

b) receita proveniente dos clientes atribuídos a cada país estrangeiro e sua participação na receita líquida total da Companhia.

Não aplicável, tendo em vista que 100% da receita da Companhia é proveniente de clientes localizados no Brasil.

c) receita total proveniente de países estrangeiros e sua participação na receita líquida total da Companhia.

Não aplicável, tendo em vista que 100% da receita da Companhia é proveniente de clientes localizados no Brasil.

7. Atividades do emissor / 7.7 - Efeitos da regulação estrangeira

7.7 - Em relação aos países estrangeiros divulgados no item 7.6, informar em que medida o emissor está sujeito à regulação desses países e de que modo tal sujeição afeta os negócios do emissor

Item não aplicável, tendo em vista que a Companhia não está sujeita a nenhuma regulação estrangeira em suas atividades.

7. Atividades do emissor / 7.8 - Políticas socioambientais

7.8 – Políticas Sócioambientais

a) se o emissor divulga informações sociais e ambientais.

Não aplicável, pois a Companhia não possui uma política de responsabilidade socioambiental formalizada, não adere a padrões internacionais relativos à proteção ambiental e não publica relatório de sustentabilidade.

b) a metodologia seguida na elaboração dessas informações

Não aplicável, uma vez que a Companhia não realiza divulgação de relatórios contendo informações sociais e ambientais.

c) se essas informações são auditadas ou revisadas por entidade independente

Não aplicável, uma vez que a Companhia não realiza divulgação de relatórios contendo informações sociais e ambientais.

d) a página na rede mundial de computadores onde podem ser encontradas essas informações

Não aplicável, uma vez que a Companhia não realiza divulgação de relatórios contendo informações sociais e ambientais.

7. Atividades do emissor / 7.9 - Outras inf. relev. - Atividades

7.9 – Outras informações relevante

Perfil do aluno e segmento de potencial crescimento

O perfil de nossos alunos é bastante diversificado, tendo em vista a pluralidade das áreas de conhecimento, os tipos de materiais didáticos, treinamentos e modalidades oferecidas. Pretendemos continuar a investir em estratégias para aumentar a nossa penetração nos segmentos que avaliarmos a serem mais atrativos.

Adicionalmente, existe espaço para o up-sell e cross-sell em nossa base atual de clientes, considerando nosso portfólio de ofertas e soluções, além da inclusão de novos serviços na Plataforma.

Instalações

Em 31 de dezembro de 2021, possuíamos 2 unidades em locação. Nossa sede e unidade administrativa central (escritório corporativo) situa-se em Sorocaba, estado de São Paulo. Toda a rede de conteúdo tem infraestrutura adequada para a geração de conteúdo educacional de qualidade aos alunos.

Construímos ou reformamos as instalações existentes a fim de adequá-las aos nossos padrões de qualidade e às características da nossa marca. Adotamos um projeto padrão para nossas unidades, o que resulta em otimização de espaço e permite a construção e a manutenção com custo eficiente.

As nossas unidades estão instaladas em imóveis locados de terceiros, para os quais temos contratos de locação de longo prazo, com aluguéis fixados por um valor fixo mensal. Acreditamos que as atuais instalações são adequadas às nossas necessidades e que poderemos renovar nossos contratos de locação e obter espaço adicional, caso preciso, em termos comercialmente razoáveis para atender futuras necessidades.

Nossos Pontos Fortes

Acreditamos que nossos principais pontos fortes são os seguintes:

Qualificação e conhecimento dos fundadores para geração de conteúdo

Os fundadores da Atom, com mais de 16 anos de experiência no mercado financeiro, obtém grande conhecimento e expertise, sendo capaz de aplicar todo esse know-how com grande capacidade, competência e de forma adequada aos propósitos da Companhia, gerando alto nível de engajamento em nossos produtos e consumo de serviços, produzindo conteúdos relevantes para os nossos usuários e nos oferece uma vantagem competitiva importante.

Modelo de gestão centralizado e padronizado com ganhos de escala

Possuímos elevado nível de centralização e padronização de nossos serviços e processos, o que nos permite alcançar ganhos de escala e continuar crescendo com aumento contínuo de eficiência. Todas as nossas atividades de atendimento e suporte (back-office) são centralizadas em uma estrutura corporativa. Adicionalmente, o nosso modelo educacional, é padronizado, sendo utilizado de forma consistente em todos os materiais didáticos e serviços prestados, o que possibilita a expansão de nossa operação com a manutenção da qualidade do ensino em todos os nossos produtos.

Nossos materiais didáticos seguem um modelo diferenciado, com os seguintes destaques

7. Atividades do emissor / 7.9 - Outras inf. relev. - Atividades

Apoio a Distância no Ensino: os conteúdos gerados para os alunos, além da carga horária a ser consumida, também obtém auxílio e mentoria à distância para melhor aprendizagem e complementação dos conteúdos. Nosso modelo de ensino permite aos alunos a flexibilidade de estudar nos horários e locais mais convenientes para eles, ao mesmo tempo em que representa uma importante alavanca de geração de valor para a Companhia. Adicionalmente, é em nossa plataforma que os alunos acessam os conteúdos e lives, onde ocorre o desenvolvimento de atividades mediadas para resolver situações práticas.

Utilização de ferramentas de tecnologia para suporte ao aluno: Possuímos uma plataforma digital completa, com diversos Talk shows, E-books, realities e treinamentos com acesso livre para os nossos alunos. Consolidamos todos esses conteúdos em nossa Plataforma digital "Atomplay" que é acessível por computadores ou smartphones, no qual o aluno pode navegar por todos os conteúdos disponibilizados.

Outro destaque é o nosso assistente virtual "Tom", oferecendo mais autonomia ao aluno e maior agilidade no atendimento on-line, otimizando o tempo com diminuição nas filas de espera e aumentando o fluxo de chamados atendidos e solucionados.

As principais estratégias da Companhia

Transformação Digital

Estamos investindo cada vez mais no digital e a reestruturação de processos gerais por meio da tecnologia para otimizar a produtividade, melhorar o fluxo de trabalho nos negócios, expansão e crescimento da Companhia.

Acreditamos que desde 2020 tem se consolidado um ambiente favorável para a Companhia mediante ao seu posicionamento já descentralizado fisicamente e pelo fato de, desde a sua fundação, oferecer vendas online. Acreditamos que a aceleração da transformação digital principalmente decorrente da pandemia do COVID-19 ajudou a Companhia nas seguintes situações:

- 1 - A bolsa de valores brasileira atingiu a marca de 4 milhões de investidores pessoas físicas em 2021, sendo que o número de novos ingressantes em 2021 na B3 chegou a 600 mil.
- 2 - A mudança da forma de trabalho para o home office fez as pessoas terem maior exposição a mídias e disposição a imersão em conteúdos digitais. Com isso aumentaram as visualizações e interesse nas campanhas da Companhia;
- 3 - Medo da perda de emprego tradicional e busca por especialização e novas fontes de rendimentos.

Acreditamos que esses três fatores tendem a permanecer nos próximos períodos fazendo com que a Companhia ganhe notoriedade e se consolide cada vez mais no segmento de publicadora financeira e na área de trading como uma das empresas mais respeitadas no setor.

Educacional

Entendemos que para o médio e longo prazo o setor educacional seguirá evoluindo em direção a modelos cada vez mais digitais e para se beneficiar desta tendência, em linha com o movimento de transformação digital.

A Companhia acredita que investir na educação e capacitação dos traders é o melhor caminho para a Atom crescer e se desenvolver no longo prazo, sempre investindo na melhoria do modelo educacional utilizado, atraindo assim, um número

7. Atividades do emissor / 7.9 - Outras inf. relev. - Atividades

cada vez maior de traders.

Além de manter seu trabalho na área educacional com material educacional do básico ao avançado voltado para operações em Bolsa de Valores, a Companhia tem em funcionamento seu programa educacional baseado na experiência, a Aceleradora de Traders, com o objetivo de treinar traders experientes e novatos para que atinjam o seu melhor desempenho.

Os diretores seguem convictos que a área educacional é a base para que todos os operadores obtenham bons resultados.

Expansão da Companhia

A Companhia almeja a expansão do time de profissionais, crescimento do setor e ampliação de novas frentes de negócios, com isso investiu durante o ano de 2021 em uma nova estrutura para sua sede em Sorocaba/SP representando uma mudança de patamar da empresa. Em conjunto, a Companhia investiu e vem investindo em equipamentos para melhoria nos conteúdos digitais, gravações e tecnologia.

Esses investimentos estão sendo importantes para que a Companhia continue seu forte ritmo de crescimento e facilite cada vez mais a experiência do usuário.

8. Negócios extraordinários / 8.1 - Aquisição/alienação ativo relevante

8.1 – Aquisição / Alienação Ativo Relevante

Item não aplicável, tendo em vista que nos três últimos exercícios sociais, a Companhia não realizou aquisição ou alienação de ativo relevante que não se enquadre como operação normal em seus negócios.

8. Negócios extraordinários / 8.2 - Alterações na condução de negócios

8.2 – Alterações significativas na forma de condução

Item não aplicável, uma vez que não houve alterações significativas na forma de condução dos negócios da Companhia nos três últimos exercícios sociais e no exercício social corrente.

8. Negócios extraordinários / 8.3 - Contratos relevantes

8.3 – Contratos relevantes celebrados pelo emissor e suas controladas não diretamente relacionados com suas atividades operacionais

Não aplicável, tendo em vista que nos últimos três exercícios sociais e no exercício social corrente, não foi celebrado nenhum contrato relevante pela Companhia ou por suas controladas que não fosse diretamente relacionado com suas atividades operacionais.

8. Negócios extraordinários / 8.4 - Outras inf. Relev. - Negócios extraord.

8.4 – Outras informações relevantes

Não há outras informações que a Companhia julgue relevantes, além daquelas prestadas nos itens anteriores, desta seção 8.

9. Ativos relevantes / 9.1 - Outros bens relev. ativo não circulante

9.1 - Bens do ativo não-circulante relevantes - outros:

Não existem outros ativos não-circulantes que a Companhia julgue relevantes, além daquelas prestadas nos desta seção 9.

9. Ativos relevantes / 9.1.a - Ativos imobilizados

Descrição do bem do ativo imobilizado	País de localização	UF de localização	Município de localização	Tipo de propriedade
Imóvel corporativo no Edifício Millenia	Brasil	SP	Sorocaba	Alugada
Imóvel na Rua Messias Pereira de Paula, nº 333	Brasil	SP	Sorocaba	Alugada

9. Ativos relevantes / 9.1.b - Ativos Intangíveis

Tipo de ativo	Descrição do ativo	Duração	Eventos que podem causar a perda dos direitos	Consequência da perda dos direitos
Nome de domínio na internet	coursesatom.com.br	Até 30/05/2022	A manutenção dos direitos relativos ao domínio é realizada mediante o pagamento de retribuição ao órgão competente para o registro, assim que alcançado o prazo de expiração. A extinção do direito de uso do domínio somente pode ocorrer na hipótese de, alcançando o prazo de expiração, o pagamento da retribuição para renovação do prazo de expiração não seja efetuado.	A eventual perda de direitos sobre o domínio acarretaria o fim do direito de uso de seu endereço eletrônico para veiculação de seus serviços na internet, podendo o referido domínio ser registrado por terceiros.
Nome de domínio na internet	espacoatom.com.br	Até 02/06/2022	A manutenção dos direitos relativos ao domínio é realizada mediante o pagamento de retribuição ao órgão competente para o registro, assim que alcançado o prazo de expiração. A extinção do direito de uso do domínio somente pode ocorrer na hipótese de, alcançando o prazo de expiração, o pagamento da retribuição para renovação do prazo de expiração não seja efetuado.	A eventual perda de direitos sobre o domínio acarretaria o fim do direito de uso de seu endereço eletrônico para veiculação de seus serviços na internet, podendo o referido domínio ser registrado por terceiros.
Nome de domínio na internet	rendaextraatom.com.br	Até 02/09/2022	A manutenção dos direitos relativos ao domínio é realizada mediante o pagamento de retribuição ao órgão competente para o registro, assim que alcançado o prazo de expiração. A extinção do direito de uso do domínio somente pode ocorrer na hipótese de, alcançando o prazo de expiração, o pagamento da retribuição para renovação do prazo de expiração não seja efetuado.	A eventual perda de direitos sobre o domínio acarretaria o fim do direito de uso de seu endereço eletrônico para veiculação de seus serviços na internet, podendo o referido domínio ser registrado por terceiros.
Nome de domínio na internet	semanadozeroatrader.com.br	Até 19/08/2022	A manutenção dos direitos relativos ao domínio é realizada mediante o pagamento de retribuição ao órgão competente para o registro, assim que alcançado o prazo de expiração. A extinção do direito de uso do domínio somente pode ocorrer na hipótese de, alcançando o prazo de expiração, o pagamento da retribuição para renovação do prazo de expiração não seja efetuado.	A eventual perda de direitos sobre o domínio acarretaria o fim do direito de uso de seu endereço eletrônico para veiculação de seus serviços na internet, podendo o referido domínio ser registrado por terceiros.
Nome de domínio na internet	universoatom.com.br	Até 28/12/2022	A manutenção dos direitos relativos ao domínio é realizada mediante o pagamento de retribuição ao órgão competente para o registro, assim que alcançado o prazo de expiração. A extinção do direito de uso do domínio somente pode ocorrer na hipótese de, alcançando o prazo de expiração, o pagamento da retribuição para renovação do prazo de expiração não seja efetuado.	A eventual perda de direitos sobre o domínio acarretaria o fim do direito de uso de seu endereço eletrônico para veiculação de seus serviços na internet, podendo o referido domínio ser registrado por terceiros.
Nome de domínio na internet	vocenaatom.com.br	Até 21/12/2022	A manutenção dos direitos relativos ao domínio é realizada mediante o pagamento de retribuição ao órgão competente para o registro, assim que alcançado o prazo de expiração. A extinção do direito de uso do domínio somente pode ocorrer na hipótese de, alcançando o prazo de expiração, o pagamento da retribuição para renovação do prazo de expiração não seja efetuado.	A eventual perda de direitos sobre o domínio acarretaria o fim do direito de uso de seu endereço eletrônico para veiculação de seus serviços na internet, podendo o referido domínio ser registrado por terceiros.

9. Ativos relevantes / 9.1.b - Ativos Intangíveis

Tipo de ativo	Descrição do ativo	Duração	Eventos que podem causar a perda dos direitos	Consequência da perda dos direitos
Nome de domínio na internet	workshopvidadetrader.com.br	Até 21/10/2022	A manutenção dos direitos relativos ao domínio é realizada mediante o pagamento de retribuição ao órgão competente para o registro, assim que alcançado o prazo de expiração. A extinção do direito de uso do domínio somente pode ocorrer na hipótese de, alcançando o prazo de expiração, o pagamento da retribuição para renovação do prazo de expiração não seja efetuado.	A eventual perda de direitos sobre o domínio acarretaria o fim do direito de uso de seu endereço eletrônico para veiculação de seus serviços na internet, podendo o referido domínio ser registrado por terceiros.
Nome de domínio na internet	atopar.com.br	Até 08/06/2022	A manutenção dos direitos relativos ao domínio é realizada mediante o pagamento de retribuição ao órgão competente para o registro, assim que alcançado o prazo de expiração. A extinção do direito de uso do domínio somente pode ocorrer na hipótese de, alcançando o prazo de expiração, o pagamento da retribuição para renovação do prazo de expiração não seja efetuado.	A eventual perda de direitos sobre o domínio acarretaria o fim do direito de uso de seu endereço eletrônico para veiculação de seus serviços na internet, podendo o referido domínio ser registrado por terceiros.
Nome de domínio na internet	atomeducacional.com.br	Até 07/08/2022	A manutenção dos direitos relativos ao domínio é realizada mediante o pagamento de retribuição ao órgão competente para o registro, assim que alcançado o prazo de expiração. A extinção do direito de uso do domínio somente pode ocorrer na hipótese de, alcançando o prazo de expiração, o pagamento da retribuição para renovação do prazo de expiração não seja efetuado.	A eventual perda de direitos sobre o domínio acarretaria o fim do direito de uso de seu endereço eletrônico para veiculação de seus serviços na internet, podendo o referido domínio ser registrado por terceiros.
Nome de domínio na internet	atommetrics.com.br	Até 02/07/2022	A manutenção dos direitos relativos ao domínio é realizada mediante o pagamento de retribuição ao órgão competente para o registro, assim que alcançado o prazo de expiração. A extinção do direito de uso do domínio somente pode ocorrer na hipótese de, alcançando o prazo de expiração, o pagamento da retribuição para renovação do prazo de expiração não seja efetuado.	A eventual perda de direitos sobre o domínio acarretaria o fim do direito de uso de seu endereço eletrônico para veiculação de seus serviços na internet, podendo o referido domínio ser registrado por terceiros.
Nome de domínio na internet	atoparticipacoes.com.br	Até 06/11/2022	A manutenção dos direitos relativos ao domínio é realizada mediante o pagamento de retribuição ao órgão competente para o registro, assim que alcançado o prazo de expiração. A extinção do direito de uso do domínio somente pode ocorrer na hipótese de, alcançando o prazo de expiração, o pagamento da retribuição para renovação do prazo de expiração não seja efetuado.	A eventual perda de direitos sobre o domínio acarretaria o fim do direito de uso de seu endereço eletrônico para veiculação de seus serviços na internet, podendo o referido domínio ser registrado por terceiros.
Nome de domínio na internet	atopay.com.br	Até 30/11/2022	A manutenção dos direitos relativos ao domínio é realizada mediante o pagamento de retribuição ao órgão competente para o registro, assim que alcançado o prazo de expiração. A extinção do direito de uso do domínio somente pode ocorrer na hipótese de, alcançando o prazo de expiração, o pagamento da retribuição para renovação do prazo de expiração não seja efetuado.	A eventual perda de direitos sobre o domínio acarretaria o fim do direito de uso de seu endereço eletrônico para veiculação de seus serviços na internet, podendo o referido domínio ser registrado por terceiros.

9. Ativos relevantes / 9.1.b - Ativos Intangíveis

Tipo de ativo	Descrição do ativo	Duração	Eventos que podem causar a perda dos direitos	Consequência da perda dos direitos
Nome de domínio na internet	atomplay.com.br	Até 26/08/2022	A manutenção dos direitos relativos ao domínio é realizada mediante o pagamento de retribuição ao órgão competente para o registro, assim que alcançado o prazo de expiração. A extinção do direito de uso do domínio somente pode ocorrer na hipótese de, alcançando o prazo de expiração, o pagamento da retribuição para renovação do prazo de expiração não seja efetuado.	A eventual perda de direitos sobre o domínio acarretaria o fim do direito de uso de seu endereço eletrônico para veiculação de seus serviços na internet, podendo o referido domínio ser registrado por terceiros.
Nome de domínio na internet	atomtraders.com.br	Até 30/10/2022	A manutenção dos direitos relativos ao domínio é realizada mediante o pagamento de retribuição ao órgão competente para o registro, assim que alcançado o prazo de expiração. A extinção do direito de uso do domínio somente pode ocorrer na hipótese de, alcançando o prazo de expiração, o pagamento da retribuição para renovação do prazo de expiração não seja efetuado.	A eventual perda de direitos sobre o domínio acarretaria o fim do direito de uso de seu endereço eletrônico para veiculação de seus serviços na internet, podendo o referido domínio ser registrado por terceiros.
Nome de domínio na internet	clubeatom.com.br	Até 30/09/2022	A manutenção dos direitos relativos ao domínio é realizada mediante o pagamento de retribuição ao órgão competente para o registro, assim que alcançado o prazo de expiração. A extinção do direito de uso do domínio somente pode ocorrer na hipótese de, alcançando o prazo de expiração, o pagamento da retribuição para renovação do prazo de expiração não seja efetuado.	A eventual perda de direitos sobre o domínio acarretaria o fim do direito de uso de seu endereço eletrônico para veiculação de seus serviços na internet, podendo o referido domínio ser registrado por terceiros.

9. Ativos relevantes / 9.1.c - Participação em sociedades

Denominação Social	CNPJ	Código CVM	Tipo sociedade	País sede	UF sede	Município sede	Descrição das atividades desenvolvidas	Participação do emisor (%)
Exercício social	Valor contábil - variação %	Valor mercado - variação %	Montante de dividendos recebidos (Reais Unidade)	Data	Valor (Reais Unidade)			
ATOM TRADERS S.A.	23.994.857/0001-70	-	Controlada	Brasil	SP	Sorocaba	a) atividades relacionadas a treinamentos e desenvolvimento de pessoas para realizar investimentos de proprietários; b) investimentos em títulos da dívida pública e operações de day trade; c) prestação de serviços de assessoria e elaboração de projetos na área financeira; d) serviços de consultoria, planejamento, administração e gestão financeira e de negócios; e) atividades de assessoria, consultoria e de gestão empresarial, em especial na aquisição e gestão de ativos, de liquidação de dívidas e de recuperação de créditos; f) aquisição de bens e ativos mobiliários; g) soluções e inteligência aplicada na área de recuperação de créditos; h) assessoria e gestão de negócios voltados para área de mercado de capitais; i) participações em empresas no Brasil e no Exterior; j) elaboração e edição de matérias e artigos profissionais, técnicos e científicos, para publicações em livros, jornais, revistas e internet.	100
				Valor mercado				
31/12/2021	0,000000	0,000000	0,00	Valor contábil	31/12/2021	24.004.470,11		
31/12/2020	0,000000	0,000000	0,00					
31/12/2019	0,000000	0,000000	0,00					

Razões para aquisição e manutenção de tal participação

A Atom Empreendimentos e Participações é uma holding de participações, e utiliza a Atom Traders Publicações S.A. para atuação direta no mercado.

9. Ativos relevantes / 9.2 - Outras inf. relev. - Ativos Relev.

9.2 - Outras informações relevantes

Não há outras informações relevantes com relação a este item 9.

10. Comentários dos diretores / 10.1 - Condições financeiras/patrimoniais

10.1 - Comentários dos Diretores sobre as condições financeiras e patrimoniais gerais

As avaliações e opiniões aqui constantes traduzem a visão e percepção de nossos Diretores sobre nossas atividades, negócios e desempenho e visam fornecer aos investidores informações que os ajudarão a comparar a evolução dos resultados.

As informações financeiras apresentadas nos itens 10.1 a 10.9 devem ser lidas em conjunto com as demonstrações contábeis consolidadas auditadas relativas aos exercícios sociais findos em 31 de dezembro de 2021, 2020 e 2019, e as respectivas notas explicativas, e as informações contábeis intermediárias individuais e consolidadas revisadas trimestrais e as respectivas notas explicativas referente o mesmo período, disponíveis para consulta no website de Relações com Investidores da Companhia (<http://www.atompar.com.br>) e no website da Comissão de Valores Mobiliários (<https://www.gov.br/cvm/pt-br>).

Os termos “AH” e “AV” nas colunas de determinadas tabelas no item 10 deste Formulário de Referência significam “Análise Horizontal” e “Análise Vertical”, respectivamente. A Análise Horizontal compara índices ou itens de linha em nossas demonstrações financeiras ao longo de um período. A Análise Vertical representa o percentual ou item de uma linha em relação a receita operacional líquida para os exercícios indicados, ou em relação do ativo total nas datas aplicáveis, exceto quando indicado em contrário.

Todas as informações apresentadas neste item 10 foram expressas em moeda corrente nacional e arredondadas para o milhar mais próximo, exceto quando indicado de outra forma.

As Demonstrações Contábeis individuais e consolidadas da Atom Empreendimentos e Participações S.A. são preparadas de acordo com as Normas Internacionais de Relatórios Financeiros (padrão IFRS), emitidas pelo International Accounting Standards Board (IASB), e também com de acordo com os pronunciamentos, as interpretações e as orientações do Comitê de Pronunciamentos Contábeis (CPC), aprovados por resoluções do Conselho Federal de Contabilidade (CFC) e normas da Comissão de Valores Mobiliários (CVM), acompanhadas do Relatório dos Auditores Independentes.

a) condições financeiras e patrimoniais gerais.

Os diretores da Companhia consideram que as condições financeiras e patrimoniais são adequadas para que a Companhia implemente seus planos de negócios e cumpra suas obrigações de curto, médio e longo prazos.

A Companhia ativou suas operações após mais de 16 anos inativa em 2017, quando a WPH (então controladora) realizou a transferências de suas operações para a Atom.

Abaixo, apresentamos informações detalhadas e evolução da receita da Companhia (resultado consolidado da controladora e todas as controladas) total e dividida entre as áreas educacional e de tesouraria (ganho/perda de capital):

10. Comentários dos diretores / 10.1 - Condições financeiras/patrimoniais

(Em milhares de reais, exceto % e os índices)	2021	AV	2020	AV	AH
Receitas Educacionais	28.143	97,8%	30.809	89,9%	-8,7%
Ganho/Perda de Capital	633	2,2%	3.474	10,1%	-81,8%
Resultado Operacional	28.776	100,0%	34.283	100,0%	-16,1%

(Em milhares de reais, exceto % e os índices)	2020	AV	2019	AV	AH
Receitas Educacionais	30.809	89,9%	9.454	101,1%	225,9%
Ganho/Perda de Capital	3.474	10,1%	(106)	-1,1%	-3377,4%
Resultado Operacional	34.283	100,0%	9.348	100,0%	266,7%

(Em milhares de reais, exceto % e os índices)	2019	AV	2018	AV	AH
Receitas Educacionais	9.454	101,1%	7.974	118,1%	18,6%
Ganho/Perda de Capital	(106)	-1,1%	(1.222)	-18,1%	-91,3%
Resultado Operacional	9.348	100,0%	6.752	100,0%	38,4%

As principais fontes de receita da Companhia são as áreas de educacional e operação no mercado financeiro. A Companhia concluiu em 2021 o 57º mês operacional e reportou uma receita bruta de R\$ 28,1 milhões na área educacional e R\$ 0,6 milhões em ganhos de capital na área de tesouraria.

As receitas de 2021 da área educacional foi aproximadamente 9% inferior ao mesmo período do ano anterior (2020) e o resultado da área de tesouraria foi aproximadamente 81% menor, resultado este que apresenta-se negativo em função de sua volatilidade.

Em 2020, a receita bruta foi de R\$ 6,8 milhões na área educacional e R\$ 0,624 milhões de ganhos de capital na área de tesouraria. No acumulado do ano de 2020, a receita bruta foi de R\$ 30,809 milhões na área educacional e R\$ 3,474 milhões de ganhos de capital na área de tesouraria. A soma de todas as receitas - áreas de tesouraria e educacional - foi de R\$ 34,283 milhões em 2020.

Em 2019 a Companhia reportou uma receita bruta de R\$ 9,4 milhões como resultado consolidado da controladora e todas as controladas e R\$ 0,1 mil negativos na área de tesouraria.

Lembramos que a receita da área de tesouraria (ganho/perda de capital) é volátil e pode inclusive apresentar resultados negativos.

Demonstramos no quadro a seguir o índice de liquidez, índice de endividamento, percentual do retorno sobre os ativos e patrimônio em 31 de dezembro de 2021, 2020 e 2019:

(Em milhares de reais, exceto % e os índices)	Exercício social findo em 31 de dezembro de		
	2021	2020	2019
Ativo Circulante	26.033	26.652	14.492
Passivo Circulante	2.335	4.012	1.041
Índice de liquidez corrente	11,15	6,64	13,92
Passivo Circulante + Passivo não Circulante	10.919	12.716	9.745
Ativo Total	26.735	27.245	14.624
Índice de endividamento	0,41	0,47	0,67
Lucro Líquido	6.070	12.330	2.113
Ativo Total	26.735	27.245	14.624
Retorno sobre os ativos	22,70	45,26	14,45
Lucro Líquido	6.070	12.330	2.113
Patrimônio Líquido	15.816	14.529	5.127
Retorno sobre o patrimônio líquido	38,38	84,86	41,21

10. Comentários dos diretores / 10.1 - Condições financeiras/patrimoniais

Os índices de liquidez corrente e de endividamento são realizados a fim de identificar possíveis desequilíbrios entre as dívidas de curto prazo e os recebíveis de curto prazo e possíveis necessidades de captação de recursos ou disponibilidade de caixa para futuros investimentos.

No comparativo entre 31 de dezembro de 2021 e 31 de dezembro de 2020, o Índice de liquidez corrente aumentou de 6,64x para 11,15x impactado pela redução do passivo na rubrica dos dividendos obrigatórios, no qual houve diminuição de aproximadamente 50% dos saldos registados do período devido a não distribuição de dividendos adicionais. No comparativo entre 31 de dezembro de 2020 e 2019, o Índice de liquidez corrente diminuiu de 13,92x para 6,64x. Em 31 de dezembro de 2020, o saldo de caixa apresentava um elevado saldo devido à Companhia ter realizado novas estratégias que levou ao impacto positivamente no resultado operacional em consequência elevando as entradas no caixa e títulos a receber de novos clientes. Além disso, houve um aumento no passivo circulante devido ao registro dos dividendos obrigatórios e adicionais para o período.

Por fim, a alta liquidez corrente da Companhia, demonstra a maior capacidade que ela tem de honrar com seus compromissos financeiros de curto prazo.

Em relação ao índice de endividamento mantiveram-se em torno de 0,4 e 0,6 nos últimos três anos, demonstrando assim o baixo endividamento da Companhia, visto que a mesma não obtém passivos relevantes como empréstimo ou financiamento.

Nosso retorno sobre os ativos passou de 45,26% em 31 de dezembro de 2020 para 22,70% em 31 de dezembro de 2021, em função da queda no resultado do exercício social findo em 2021 pois os ativos mantiveram-se em linha comparado com o exercício de 2020. Anteriormente, havia passado de 14,45% em 31 de dezembro de 2019 para 45,26% em 31 de dezembro de 2020, em função do aumento no ativo total, principalmente pela forte entrada em caixa e novos títulos a receber decorrente dos novos clientes, além do crescimento no resultado do exercício social findo em 31 de dezembro de 2020.

Por último, o retorno sobre o patrimônio líquido, obtivemos 38,38% no exercício social findo em 31 de dezembro de 2021 e 84,86% no exercício social findo em 31 de dezembro de 2020. A redução está relacionada à diminuição pela metade no lucro líquido apresentado no exercício findo em 31 de dezembro de 2021, principalmente impactado pela queda na receita e aumento das despesas administrativas e gerais incorridas no período. Obtivemos 41,21% no exercício social findo em 31 de dezembro de 2019 e 84,86% no exercício social findo em 31 de dezembro de 2020. O aumento está relacionado ao forte crescimento no lucro líquido da Companhia, decorrente pela captação de novos clientes, em consequência impactando os lucros acumulados no período registrado no Patrimônio Líquido.

A companhia encerrou 31/12/2021 com uma posição saudável de ativos líquidos (caixa ou equivalentes e recebíveis) de aproximadamente R\$ 25 milhões contra R\$ 26 milhões em 2020.

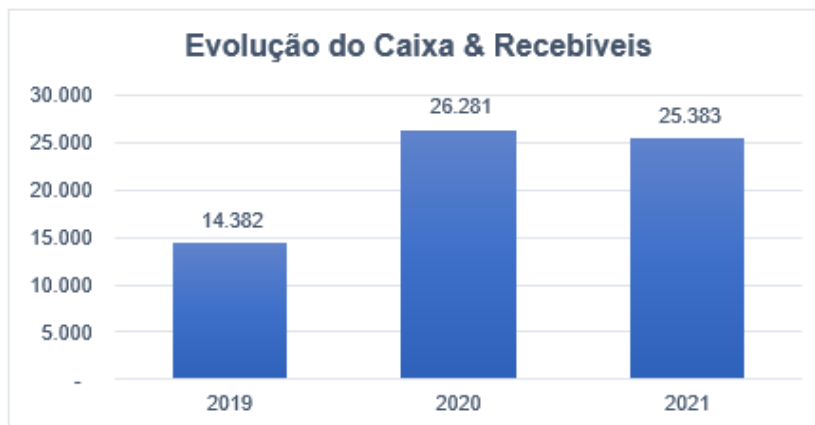
(Em milhares de reais, exceto % e os índices)	2021	AV	2020	AV	AH
Caixa e equivalentes de caixa	17.887	70,5%	14.791	56,3%	20,9%
Contas a receber	7.496	29,5%	11.490	43,7%	-34,8%
Total de caixa e recebíveis	25.383	100,0%	26.281	100%	-3,4%

(Em milhares de reais, exceto % e os índices)	2020	AV	2019	AV	AH
Caixa e equivalentes de caixa	14.791	56,3%	11.170	77,7%	32,4%
Contas a receber	11.490	43,7%	3.212	22,3%	257,7%
Total de caixa e recebíveis	26.281	100%	14.382	100%	82,7%

(Em milhares de reais, exceto % e os índices)	2019	AV	2018	AV	AH
Caixa e equivalentes de caixa	11.170	77,7%	6.419	57,2%	74,0%
Contas a receber	3.212	22,3%	4.812	42,8%	-33,3%
Total de caixa e recebíveis	14.382	100%	11.231	100%	28,1%

10. Comentários dos diretores / 10.1 - Condições financeiras/patrimoniais

A Companhia possui hoje uma operação saudável, sem endividamento e é geradora de caixa. Esses recursos dão a companhia segurança para a continuidade do seu desenvolvimento.



Em milhares de reais

Nos últimos três anos vimos uma grande evolução no caixa e equivalentes de caixa juntamente com os títulos recebíveis da Companhia, mantendo-se sempre acima de R\$ 14 milhões em cada período sustentando a situação financeira favorável da Companhia. No exercício social findo em 31 de dezembro de 2021, registrou R\$ 25,3 milhões em comparativo com R\$ 26,2 milhões no exercício encerrado em 2020, sustentando assim em linha o montante positivo em ambos os períodos. Já em 31 de dezembro de 2020 foi registrado R\$ 26,2 milhões contra R\$ 14,3 milhões em 31 de dezembro de 2019, o crescimento é motivado pelo forte resultado operacional apurado no período.

b) estrutura de capital

Os diretores entendem que a Companhia apresentou ao longo dos exercícios sociais findos em 31 de dezembro de 2021, 2020 e 2019, uma estrutura de capital adequada para o cumprimento do plano de expansão orgânica da Companhia e acreditam que nossa estrutura de capital é adequada para suprir as nossas necessidades, uma vez que apresentamos aumentos na geração de caixa e em Patrimônio Líquido.

Em 31 de dezembro de 2021, o Patrimônio Líquido teve aumento de 8,9% passando de R\$ 14,5 milhões em 31 de dezembro de 2020 para R\$ 15,8 milhões em 31 de dezembro de 2021, devido ao lucro do exercício.

Em 31 de dezembro de 2020, o Patrimônio Líquido teve aumento de 183,4% passando de R\$ 5,1 milhões em 31 de dezembro de 2019 para R\$ 14,5 milhões em 31 de dezembro de 2020, devido ao lucro apurado no exercício.

A tabela abaixo ilustra a evolução da nossa estrutura de capital:

(Em milhares de reais, exceto % e os índices)	Exercício social findo em 31 de dezembro de		
	2021	2020	2019
Capital social	5.080	5.080	235.691
Reserva legal	920	617	-
Reserva de lucros	9.816	8.832	-
Prejuízos acumulados	-	-	(230.564)
Patrimônio líquido	15.816	14.529	5.127

Além disso, de acordo com as disposições estatutária da Companhia, o saldo do lucro líquido remanescente após a compensação de prejuízos acumulados, as destinações da reserva legal, é destinado ao pagamento de dividendo mínimo

10. Comentários dos diretores / 10.1 - Condições financeiras/patrimoniais

obrigatório de 25% do lucro líquido. A Companhia destacou em 31 de dezembro de 2020, dividendos mínimos obrigatórios de R\$ 2.929, para 31 de dezembro de 2021 a Empresa apresentou dividendos mínimos obrigatórios de R\$ 1.442, já em 2019 não foi distribuído dividendos devido a compensação dos saldos de prejuízos acumulados, conforme cálculo demonstrado a seguir:

(Em milhares de reais, exceto % e os índices)	Exercício social findo em 31 de dezembro de		
	2021	2020	2019
Lucro líquido do exercício	6.070	12.331	2.113
Reserva Legal – (5%)	303	617	-
Base ajustada para cálculo dos dividendos	5.766	11.715	2.113
Dividendos obrigatórios (25%)	1.442	2.929	-
Dividendos adicionais	-	3.341	-
Dividendos declarados	1.442	6.270	-

Em Assembleia realizada em 30 de abril de 2020, foi aprovada a redução do capital social da Companhia, com absorção dos prejuízos acumulados existentes na contabilidade até a data-base de 31 de dezembro de 2019, que totalizam R\$ 230.611.102,03 (duzentos e trinta milhões, seiscentos e onze mil, cento e dois reais e três centavos), de sorte a dar maior transparência aos números de balanço, visando, inclusive, distribuição de dividendos, sem que haja prejuízo no percentual de participação dos acionistas, sem alteração do atual número de ações existentes, não tendo, inclusive, implicação fiscal, muito menos de natureza econômica e financeira, reduzindo o capital social de R\$ 235.691.425,78 (duzentos e trinta e cinco milhões, seiscentos e noventa e um mil, quatrocentos e vinte e cinco reais e setenta e oito centavos) para R\$ 5.080.323,75 (cinco milhões, oitenta mil, trezentos e vinte e três reais e setenta e cinco centavos), representado por 20.898.994 (vinte milhões, oitocentas e noventa e oito mil, novecentas e noventa e quatro) ações ordinárias nominativas, sem valor nominal, com direito a voto, o mesmo número de ações antes da redução do capital social.

c) capacidade de pagamento em relação aos compromissos financeiros assumidos

Os diretores entendem que a Companhia apresentava em 31 de dezembro de 2021, 2020 e 2019, uma situação de caixa e equivalentes de caixa confortável para cobrir os seus compromissos financeiros.

Conforme quadro acima com a evolução do caixa (item a), a Companhia é geradora de caixa desde que se tornou ativa, portanto, os Diretores acreditam haver liquidez suficiente para o cumprimento dos compromissos financeiros assumidos, embora não possamos garantir que tal situação permanecerá inalterada.

d) fontes de financiamentos para capital de giro e para investimentos em ativos não-circulantes utilizadas

Não se contratou financiamento para capital de giro ou para investimentos em ativos não-circulantes nos exercícios encerrados em 31 de dezembro de 2021, 2020 e 2019.

Os diretores informam que as atividades da Companhia são financiadas principalmente por recursos próprios gerados em suas operações, sem necessidade de aderir à linhas de financiamento ou captação de recursos externos, tanto para capital de giro, quanto para investimentos em ativos.

e) fontes de financiamento para capital de giro e para investimentos em ativos não-circulantes que pretende utilizar para cobertura de deficiências de liquidez.

Os nossos Diretores acreditam que a geração de caixa operacional é suficiente para cumprir com as obrigações de curto prazo, sem a necessidade em contratar linhas de crédito ou contrair empréstimos.

Caso a capacidade de geração de caixa não seja suficiente para cobrir eventuais deficiências de liquidez, ou no caso de um cenário no qual a necessidade de recursos não possa ser suportada, nossos Diretores acreditam que conseguiremos saná-las captando recursos junto aos controladores da Companhia, mercado de capitais brasileiro e/ou instituições financeiras.

10. Comentários dos diretores / 10.1 - Condições financeiras/patrimoniais

f) níveis de endividamento e características das dívidas

- (i) Contratos de empréstimos e financiamento relevantes;
- (ii) Outras relações de longo prazo com instituições financeiras;
- (iii) Grau de subordinação entre as dívidas.
- (iv) Eventuais restrições impostas ao emissor, em especial, em relação a limites de endividamento e contratação de novas dívidas, à distribuição de dividendos, à alienação de ativos, à emissão de novos valores mobiliários e à alienação de controle societário, bem como se o emissor vem cumprindo essas restrições.

Não se aplica à companhia, pois a Companhia não possuía empréstimos contraídos nos exercícios sociais encerrados em 31 de dezembro de 2021, 2020 e 2019.

g) limites de utilização dos financiamentos já contratados.

Não se aplica à Companhia, pois ela não possuía empréstimos contraídos nos exercícios sociais encerrados em 31 de dezembro de 2021, 2020 e 2019.

h) alterações significativas em cada item das demonstrações financeiras

As informações financeiras contidas e analisadas a seguir são derivadas de nossas informações anuais consolidadas auditadas, relativas aos exercícios sociais encerrados em 31 de dezembro de 2021, 2020 e 2019. Os Diretores da Companhia apresentam a seguir as explicações das principais variações ocorridas e as explicações sobre o resultado da Companhia, a partir das suas demonstrações financeiras.

COMPARATIVO DAS PRINCIPAIS CONTAS PATRIMONIAIS CONSOLIDADAS EM 31 DE DEZEMBRO DE 2021 E 2020

10. Comentários dos diretores / 10.1 - Condições financeiras/patrimoniais

(Em milhares de reais, exceto % e os índices)	2021	AV	2020	AV	AH
Ativo circulante					
Caixa e equivalentes de caixa	17.887	66,9%	14.791	54,3%	20,9%
Contas a receber	7.496	28,0%	11.490	42,2%	-34,8%
Tributos a recuperar	109	0,4%	371	1,4%	-70,6%
Despesas Antecipadas	541	2,0%	-	0,0%	-
Total do ativo circulante	26.033	97,4%	26.652	97,8%	-2,3%
Ativo não circulante					
Imobilizado	279	1,0%	25	0,1%	1016,0%
Direitos de uso arrendamento	423	1,6%	568	2,1%	-25,5%
Total do ativo não circulante	702	2,6%	593	2,2%	18,4%
Total Ativo	26.735	100,0%	27.245	100,0%	-1,9%
Passivo circulante					
Fornecedores	91	0,3%	546	2,0%	-83,3%
Outras contas a pagar	436	1,6%	70	0,3%	522,9%
Arrendamentos a pagar	169	0,6%	62	0,2%	172,6%
Dividendos obrigatórios	1.450	5,4%	2.928	10,7%	-50,5%
Obrigações fiscais, trabalhistas e sociais	189	0,7%	406	1,5%	-53,4%
Total do passivo circulante	2.335	8,7%	4.012	14,7%	-41,8%
Passivo não circulante					
Arrendamentos a pagar	279	1,0%	449	1,6%	-37,9%
Outras contas a pagar	230	0,9%	180	0,7%	27,8%
Partes relacionadas	8.075	30,2%	8.075	29,6%	0,0%
Total do passivo não circulante	8.584	32,1%	8.704	31,9%	-1,4%
Patrimônio líquido					
Capital social	5.080	19,0%	5.080	18,6%	0,0%
Reserva legal	920	3,4%	617	2,3%	49,1%
Reserva de lucros	9.816	36,7%	8.832	32,4%	11,1%
Total do patrimônio líquido	15.816	59,2%	14.529	53,3%	8,9%
Total do passivo e patrimônio líquido	26.735	100,0%	27.245	100,0%	-1,9%

Ativo Circulante: Em 31 de dezembro de 2021, o ativo circulante da Companhia totalizava R\$ 26,0 milhões em comparação com R\$ 26,6 milhões em 31 de dezembro de 2020, uma variação de -2,3% na comparação entre os dois períodos. O saldo seguiu em linha em ambos os períodos, principalmente pelo recebimento dos saldos a receber do período e a entrada no caixa da Companhia.

Ativo Não Circulante: Em 31 de dezembro de 2021, o ativo não circulante da Companhia totalizava R\$ 702 mil em comparação com R\$ 593 mil em 31 de dezembro de 2020, uma variação de 18,4% na comparação entre os dois períodos. O aumento se deu principalmente pelas novas aquisições de bens imobilizado para o novo escritório da Companhia.

Passivo Circulante: Em 31 de dezembro de 2021, o passivo circulante da Companhia totalizava R\$ 2,3 milhões em comparação com R\$ 4,0 milhões em 31 de dezembro de 2020, uma redução de 41,8% na comparação entre os dois períodos. A diminuição do passivo é devido aos dividendos obrigatórios do período, ou seja, no exercício encerrado em 2020 distribuímos os dividendos obrigatórios juntamente com os dividendos adicionais, sendo que no exercício encerrado em 2021 não efetuamos a distribuição dos dividendos adicionais, portanto, impactando justamente na variação da conta e grupo apresentados.

Passivo Não Circulante: Em 31 de dezembro de 2021, o passivo não circulante da Companhia totalizava R\$ 8,5 milhões em comparação com R\$ 8,7 milhões em 31 de dezembro de 2020, uma variação de -1,4% na comparação entre os dois períodos. A redução é referente ao arrendamento a pagar do período, no qual parte dos saldos apresentados em 2020 estavam em Longo Prazo e passou para o Curto Prazo no exercício encerrado em 2021.

Patrimônio Líquido: Em 31 de dezembro de 2021, o patrimônio líquido encerrou em R\$ 15,8 milhões, comparado ao patrimônio líquido de R\$ 14,5 milhões observado em 31 de dezembro de 2020. O aumento é impactado pela apuração do lucro do período.

COMPARATIVO DAS PRINCIPAIS CONTAS PATRIMONIAIS CONSOLIDADAS EM 31 DE DEZEMBRO DE 2020 E 2019

10. Comentários dos diretores / 10.1 - Condições financeiras/patrimoniais

(Em milhares de reais, exceto % e os índices)	2020	AV	2019	AV	AH
Ativo circulante					
Caixa e equivalentes de caixa	14.791	54,3%	11.170	76,4%	32,4%
Contas a receber	11.490	42,2%	3.212	22,0%	257,7%
Tributos a recuperar	371	1,4%	110	0,8%	237,3%
Despesas Antecipadas	-	0,0%	-	0,0%	0,0%
Total do ativo circulante	26.652	97,8%	14.492	99,1%	83,9%
Ativo não circulante					
Imobilizado	25	0,1%	12	0,1%	108,3%
Direitos de uso arrendamento	568	2,1%	120	0,8%	373,3%
Total do ativo não circulante	593	2,2%	132	0,9%	349,2%
Total Ativo	27.245	100,0%	14.624	100,0%	86,3%
Passivo circulante					
Fornecedores	546	2,0%	891	6,1%	-38,7%
Outras contas a pagar	70	0,3%	-	0,0%	-
Arrendamentos a pagar	62	0,2%	42	0,3%	47,6%
Dividendos obrigatórios	2.928	10,7%	-	0,0%	-
Obrigações fiscais, trabalhistas e sociais	406	1,5%	108	0,7%	275,9%
Total do passivo circulante	4.012	14,7%	1.041	7,1%	285,4%
Passivo não circulante					
Arrendamentos a pagar	449	1,6%	82	0,6%	447,6%
Outras contas a pagar	180	0,7%	249	1,7%	-27,7%
Partes relacionadas	8.075	29,6%	8.125	55,6%	-0,6%
Total do passivo não circulante	8.704	31,9%	8.456	57,8%	2,9%
Patrimônio líquido					
Capital social	5.080	18,6%	235.691	1611,7%	-97,8%
Reserva legal	617	2,3%	-	0,0%	-
Reserva de lucros	8.832	32,4%	-	0,0%	-
Prejuízos acumulados	-	0,0%	(230.564)	-1576,6%	-
Total do patrimônio líquido	14.529	53,3%	5.127	35,1%	183,4%
Total do passivo e patrimônio líquido	27.245	100,0%	14.624	100,0%	86,3%

Ativo Circulante: Em 31 de dezembro de 2020, o ativo circulante da Companhia totalizava R\$ 26,6 milhões em comparação com R\$ 14,4 milhões em 31 de dezembro de 2019, uma variação de 83,9% na comparação entre os dois períodos. O forte aumento no caixa da Companhia é decorrente do resultado do aumento das vendas educacionais do período, sendo impactado diretamente na rubrica de contas a receber e no recebimento de caixa.

Ativo Não Circulante: Em 31 de dezembro de 2020, o ativo não circulante da Companhia totalizava R\$ 593 mil em comparação com R\$ 132 mil em 31 de dezembro de 2019. O aumento se deu principalmente devido ao direito de arrendamento de uso da Companhia.

Passivo Circulante: Em 31 de dezembro de 2020, o passivo circulante da Companhia totalizava R\$ 4,0 milhões em comparação com R\$ 1,0 milhões em 31 de dezembro de 2019, um aumento de 285,4% na comparação entre os dois períodos. O aumento é explicado devido aos dividendos distribuídos no período em 2020 o que não ocorreu em 2019, portanto, impactando justamente no aumento do passivo apresentado pela Companhia.

Passivo Não Circulante: Em 31 de dezembro de 2020, o passivo não circulante da Companhia totalizava R\$ 8,7 milhões em comparação com R\$ 8,4 milhões em 31 de dezembro de 2019, uma variação de 2,9% na comparação entre os dois períodos. O aumento é referente ao reconhecimento aos passivos de arrendamento a pagar do período, conforme NBC TG 6 Arrendamentos, motivado pela locação do novo escritório da Companhia para suportar o crescimento do quadro de colaboradores.

Patrimônio Líquido: Em 31 de dezembro de 2020, o patrimônio líquido encerrou em R\$ 14,5 milhões, comparado ao patrimônio líquido de R\$ 5,1 milhões observado em 31 de dezembro de 2019. O aumento é impactado pela reversão do prejuízo apresentado em 2019, sendo apurado Lucro em 2020.

COMPARATIVO DAS DEMONSTRAÇÕES DE RESULTADO PARA OS PERÍODOS DE EM 31 DE DEZEMBRO DE 2021 E 2020

10. Comentários dos diretores / 10.1 - Condições financeiras/patrimoniais

DEMONSTRAÇÃO DO RESULTADO DO EXERCÍCIO					
(Em milhares de reais, exceto % e os índices)	2021	AV	2020	AV	AH
Receita líquida	28.143	100,0%	30.809	100,0%	-8,7%
(Despesas)/receitas operacionais					
Administrativas e gerais	(22.659)	-80,5%	(20.944)	-68,0%	8,2%
Venda de investimentos	154	0,5%	-	0,0%	-
Resultado antes das receitas financeiras e impostos	5.638	20,0%	9.865	32,0%	-42,8%
Resultado financeiro líquido					
Despesas financeiras	(570)	-2,0%	(694)	-2,3%	-17,9%
Receitas financeiras	638	2,3%	357	1,2%	78,7%
Ganho de capital	633	2,2%	3.474	11,3%	-81,8%
Lucro antes da provisão para Imposto de Renda e Contribuição Social	6.339	22,5%	13.002	42,2%	-51,2%
Imposto de Renda e Contribuição Social IRPJ e CSLL Correntes	(269)	-1,0%	(672)	-2,2%	-60,0%
Lucro líquido do exercício	6.070	21,6%	12.330	40,0%	-50,8%

Receita Líquida: Em 31 de dezembro de 2021, a receita líquida consolidada da Companhia encerrou em R\$ 28,1 milhões, frente aos R\$ 30,8 milhões apurados no ano anterior em 31 de dezembro de 2020. A queda de 8,7% é demonstrada pelo cenário desafiador de juros altos, reduzindo o interesse por investimentos de renda variável, além disso, ao desenvolvimento e expansão do mercado digital, as empresas capitalizadas estão investindo cada vez mais nesse mercado.

Despesas Administrativas e Gerais: Em 31 de dezembro de 2021, as despesas administrativas e gerais totalizaram em R\$ 22,6 milhões, frente aos R\$ 20,9 milhões apurados no ano anterior em 31 de dezembro de 2020. O crescimento das despesas está relacionado à propaganda e publicidade que houve um aumento no custo por lead no período apurado, impactando diretamente em nossas campanhas.

Venda de Investimentos: Em 31 de dezembro de 2021, encerrou o período com saldo de R\$ 154 mil devido a venda da empresa Takion foi negociada em 25 de janeiro de 2021.

Despesas Financeiras: Em 31 de dezembro de 2021, as despesas financeiras totalizavam R\$ 570 mil em comparação com R\$ 694 mil em 31 de dezembro de 2020, uma variação de 17,9% na comparação entre os dois períodos. A redução é referente a taxa de intermediação dos pagamentos, ou seja, a taxa cobrada pela plataforma que utilizamos para cobrança dos livros digitais, sendo assim, devido à queda da receita líquida, reduziu o saldo cobrado.

Receitas Financeiras: Em 31 de dezembro de 2021, as despesas financeiras totalizavam R\$ 638 mil em comparação com R\$ 357 mil em 31 de dezembro de 2020, uma variação de 78,7% na comparação entre os dois períodos. O montante é explicado principalmente pelo rendimento das aplicações financeiras efetuadas no período, no qual gerou retorno positivo para Companhia.

Ganho de capital: Em 31 de dezembro de 2021, as despesas financeiras totalizavam R\$ 633 mil em comparação com R\$ 3.474 milhões em 31 de dezembro de 2020. O resultado de ganhos em capital foi menor devido a uma volatilidade constante, diferente do ano anterior impactado pelo início da pandemia. Grande parte dos resultados vieram das operações de day-trade no mercado de ações e futuros e operações estruturadas de arbitragem. A Companhia não considera como resultado recorrente devido a variação e imprevisibilidade do mercado.

Provisões para IR e CSL: Em 31 de dezembro de 2021, as provisões para IR e CSL atingiram R\$ 269 mil, reduzindo o saldo no comparativo com à provisão observada no ano anterior, quando atingiu R\$ 672 mil.

Lucro Líquido: Em 31 de dezembro de 2021, a Companhia apurou lucro líquido de R\$ 6,0 milhões, comparado a um lucro líquido de R\$ 12,3 milhões no ano anterior. O resultado reflete ao impactado da redução da receita líquida e ao aumento das despesas administrativas e gerais apuradas no período, no qual impacto diretamente em nosso resultado.

COMPARATIVO DAS DEMONSTRAÇÕES DE RESULTADO PARA OS PERÍODOS DE EM 31 DE DEZEMBRO DE 2020 E 2019

10. Comentários dos diretores / 10.1 - Condições financeiras/patrimoniais

DEMONSTRAÇÃO DO RESULTADO DO EXERCÍCIO					
(Em milhares de reais, exceto % e os índices)	2020	AV	2019	AV	AH
Receita líquida	30.809	100,0%	9.454	100,0%	225,9%
(Despesas)/receitas operacionais					
Administrativas e gerais	(20.944)	-68,0%	(6.986)	-73,9%	199,8%
Despesas tributárias	-	0,0%	(12)	-0,1%	-100,0%
Venda de Investimentos	-	0,0%	-	0,0%	-
Dividendos	-	0,0%	18	0,2%	-100,0%
Resultado antes das receitas financeiras e impo	9.865	32,0%	2.474	26,2%	298,7%
Resultado financeiro líquido					
Despesas financeiras	(694)	-2,3%	(712)	-7,5%	-2,5%
Receitas financeiras	357	1,2%	544	5,8%	-34,4%
Ganho de capital	3.474	11,3%	(106)	-1,1%	-3377,4%
Lucro antes da provisão para Imposto de Rendi	13.002	42,2%	2.200	23,3%	491,0%
Imposto de Renda e Contribuição Social					
IRPJ e CSLL Correntes	(672)	-2,2%	(87)	-0,9%	672,4%
Lucro líquido do exercício	12.330	40,0%	2.113	22,4%	483,5%

Receita Líquida: Em 31 de dezembro de 2020, a receita líquida consolidada da Companhia encerrou em R\$ 30,8 milhões, um crescimento de 225,9% frente aos R\$ 9,4 milhões apurados no ano anterior em 31 de dezembro de 2019. O excelente resultado no ano é atribuído ao forte crescimento operacional apresentado pela Companhia em 2020, com expressivo aumento na base de clientes.

Despesas Administrativas e Gerais: Em 31 de dezembro de 2020, as despesas administrativas e gerais totalizaram em R\$ 20,9 milhões, frente aos R\$ 6,9 milhões apurados no ano anterior em 31 de dezembro de 2019. O crescimento das despesas está relacionado à propaganda e publicidade que houve um forte aumento no custo do período apurado, comissões pagas e os serviços prestados por terceiros. A administração tem conseguido expandir o faturamento em maior proporção comparado ao aumento dos seus custos, trazendo maior rentabilidade à operação da Companhia.

Despesas Financeiras: Em 31 de dezembro de 2020, as despesas financeiras totalizavam R\$ 694 mil em comparação com R\$ 712 mil em 31 de dezembro de 2019, uma variação de 2,5% na comparação entre os dois períodos. A redução é referente ao encerramento do contrato de cessão para o período apresentado.

Receitas Financeiras: Em 31 de dezembro de 2020, as despesas financeiras totalizavam R\$ 357 mil em comparação com R\$ 544 mil em 31 de dezembro de 2019, uma variação de 34,4% na comparação entre os dois períodos. O montante é explicado principalmente pela queda no rendimento das aplicações financeiras efetuadas no período.

Ganho de capital: Em 31 de dezembro de 2020, as despesas financeiras totalizavam R\$ 3.474 mil em comparação com R\$ 106 mil negativos em 31 de dezembro de 2019. O forte aumento dos resultados é explicado pela gestão ativa do caixa da Companhia que constantemente está atenta a oportunidades. No primeiro semestre de 2020, o aumento de volatilidade no mercado devido ao COVID-19 beneficiou os traders que trabalham para a Companhia, elevando substancialmente os resultados. Grande parte dos resultados vieram das operações de day-trade no mercado de ações e futuros e operações estruturadas de arbitragem. A Companhia não considera como resultado recorrente devido a variação e imprevisibilidade do mercado.

Provisões para IR e CSL: Em 31 de dezembro de 2020, as provisões para IR e CSL atingiram R\$ 672 mil, em comparativo com à provisão observada no ano anterior, quando atingiu R\$ 87 mil.

Lucro Líquido: Em 31 de dezembro de 2020, a Companhia apurou lucro líquido recorde de R\$ 12,3 milhões, comparado a um lucro líquido de R\$ 2,1 milhões no ano anterior. O resultado reflete a excelência na condução dos negócios pela administração da Companhia, focada no aumento do faturamento e expansão dos negócios.

10. Comentários dos diretores / 10.2 - Resultado operacional e financeiro**10.2 - Resultado Operacional e Financeiros****a) resultados das operações da Companhia.****(i) Descrição de quaisquer componentes importantes da receita**

Atualmente, as receitas são provenientes do segmento educacional e de operações de tesouraria.

A linha financeira vem dos resultados de operações de daytrade nos mercados futuros regulados da B3, operações estruturadas de compra e venda de recebíveis, títulos públicos, títulos privados, entre outros. Essa receita pode possuir alto grau de volatilidade porque depende do desempenho dos operacionais traders.

A Receita educacional, referentes publicações de materiais didáticos e treinamento de pessoas para trabalhar no mercado financeiro, obteve um ótimo resultado neste exercício corrente, e acreditamos que, por ser menos volátil é um foco da Companhia que vem se desenvolvendo.

(Em milhares de reais, exceto % e os índices)	2021	AV	2020	AV	AH
Receitas Educacionais	28.143	97,8%	30.809	89,9%	-8,7%
Ganho/Perda de Capital	633	2,2%	3.474	10,1%	-81,8%
Resultado Operacional	28.776	100,0%	34.283	100,0%	-16,1%

(Em milhares de reais, exceto % e os índices)	2020	AV	2019	AV	AH
Receitas Educacionais	30.809	89,9%	9.454	101,1%	225,9%
Ganho/Perda de Capital	3.474	10,1%	(106)	-1,1%	-3377,4%
Resultado Operacional	34.283	100,0%	9.348	100,0%	266,7%

(Em milhares de reais, exceto % e os índices)	2019	AV	2018	AV	AH
Receitas Educacionais	9.454	101,1%	7.974	118,1%	18,6%
Ganho/Perda de Capital	(106)	-1,1%	(1.222)	-18,1%	-91,3%
Resultado Operacional	9.348	100,0%	6.752	100,0%	38,4%

(ii) Fatores que afetaram materialmente os resultados operacionais

Os nossos Diretores entendem que os resultados de nossas operações não sofreram impactados relevantes para os exercícios sociais encerrados em 31 de dezembro de 2019, 2020 e 2021.

Apesar de refletir os impactos conhecidos da pandemia a partir de 2020, com um aumento da receita por conta da busca por conteúdos online e novas fontes de renda, a Companhia entende haver incerteza em relação a eventuais impactos futuros que ainda possam advir aos negócios relacionados à pandemia, o que torna difícil e complexo quantificar a totalidade e tamanho dos impactos no desempenho operacional e financeiro da Companhia por conta da dependência de eventos futuros, como o tempo de manutenção das medidas de distanciamento social e a intensidade que essas decisões possam impactar o emprego e a demanda, e a magnitude e o impacto de eventuais medidas governamentais de estímulo à economia.

Diante de possíveis cenários de extensão do isolamento social e consequente alongamento de restrições de liquidez do mercado, a Companhia acredita que possui capacidade de gerenciar seu caixa de forma a cumprir todos os seus compromissos.

b) variações das receitas atribuíveis a modificações de preços, taxas de câmbio, inflação, alterações de volumes e introdução de novos produtos e serviços.

10. Comentários dos diretores / 10.2 - Resultado operacional e financeiro

Os diretores acreditam que a queda abrupta nas taxas de juros entre os anos de 2020 e 2019 proporcionaram uma corrida dos nossos clientes e alunos pelo entendimento e popularização do mercado de capitais, fazendo com que isso refletisse em nossa receita, pelo fato de a Companhia ter ganho notoriedade e tem se consolidado no segmento de publicadora financeira e na área de trading como uma das empresas mais respeitadas no setor.

c) impacto da inflação, da variação de preços dos principais insumos e produtos, do câmbio e da taxa de juros no resultado operacional e no resultado financeiro da Companhia.

Como grande parte da receita apurada pela Companhia é apurada proveniente da venda de materiais didáticos voltados ao mercado financeiro, a diretoria entende que possíveis impactos causados por uma variação na inflação do mercado brasileiro não seria materialmente relevante para os resultados da Companhia, dado a natureza do seu negócio ser basicamente digital.

10. Comentários dos diretores / 10.3 - Efeitos relevantes nas DFs**10.3 - Eventos com efeitos relevantes, ocorridos e esperados, nas demonstrações financeiras****a) introdução ou alienação de segmento operacional.**

Não se aplica, pois não houve introdução ou alienação de qualquer segmento operacional da Companhia que se caracterize como alienação ou introdução de unidade geradora de caixa nos exercícios sociais encerrados em 31 de dezembro de 2021, 2020 e 2019.

b) Constituição, aquisição ou alienação de participação societária.

Não ocorreram os eventos deste item nos exercícios sociais encerrados em 31 de dezembro de 2021, 2020 e 2019.

c) Eventos ou operações não usuais.

Não ocorreram eventos nos exercícios sociais encerrados em 31 de dezembro de 2021, 2020 e 2019.

10. Comentários dos diretores / 10.4 - Mudanças práticas cont./Ressalvas e ênfases

10.4 - Mudanças significativas nas práticas contábeis - Ressalvas e ênfase no parecer do auditor

a) Mudanças significativas nas práticas contábeis.

As demonstrações contábeis da Companhia foram elaboradas de acordo com as práticas contábeis adotadas no Brasil, as quais abrangem a legislação societária brasileira e as normas emitidas pela Comissão de Valores Mobiliários – CVM, e as Normas Internacionais de Relatórios Financeiros (IFRS) emitidas pelo International Accounting Standards Board (IASB).

Essas informações contábeis intermediárias financeiras foram elaboradas de acordo com os Pronunciamentos, Interpretações e Orientações Técnicas (coletivamente “CPCs”) emitidos pelo Comitê de Pronunciamentos Contábeis (CPC), transformados em Normas Brasileiras de Contabilidade mediante aprovação pelo Conselho Federal de Contabilidade (CFC) e aplicáveis às Companhias Abertas mediante Deliberações da Comissão de Valores Mobiliários (CVM).

NBC TG 47 Receita de contrato com cliente/IFRS 15

O resultado das operações é apurado em conformidade com regime contábil de competência de exercícios.

A receita compreende o valor justo da contraprestação recebida ou a receber pela comercialização de serviços no curso normal das atividades da Companhia.

As receitas são mensuradas líquidas de impostos sobre serviços e vendas, devoluções, descontos comerciais e abatimentos.

Em conformidade com o CPC 47/IFRS 15 (Contratos com cliente), que estabeleceu uma estrutura abrangente para determinar se quando uma receita é reconhecida e por quanto a receita é mensurada. Referido normativo substituiu a NBC TG 30 - Receitas, a NBC TG 17 - Contratos de Construção e interpretações relacionadas. De acordo com a NBC TG 47/IFRS 15, a receita é reconhecida quando o cliente obtém o controle dos bens ou serviços. Determinar o momento da transferência de controle - em um momento específico no tempo ou ao longo do tempo - requer julgamento. Portanto, a Companhia reconhece a receita quando, e somente quando:

- O valor da receita pode ser mensurado com segurança;
- É provável que benefícios econômicos futuros fluam para a Companhia;
- As despesas incorridas ou a serem incorridas, referente a transação, possam ser confiavelmente mensuradas.

Os acordos celebrados (termos e condições) entre a Companhia e os usuários contêm substância comercial, uma vez que são aprovados pelas partes e os direitos de cada parte, bem como as condições de pagamento são claramente identificadas.

NBC TG 48 Instrumentos Financeiros/IFRS 9

A NBC TG 48/IFRS 9 estabeleceu requerimentos para reconhecer e mensurar ativos financeiros, passivos financeiros e alguns contratos de compra ou venda de itens não financeiros. Esta norma substituiu a NBC TG 38 (R3) Instrumentos Financeiros: Reconhecimento e Mensuração.

Quando aplicável, a Companhia classifica ativos e passivos financeiros conforme a NBC TG 48/IFRS 9 (Instrumentos financeiros) nas seguintes categorias: ao Valor Justo por meio do Resultado (“VJR”), ao Valor Justo por meio de Outros Resultados Abrangentes (“VJORA”) e ao custo amortizado.

A Companhia reconhece os ativos e passivos financeiros quando, e somente quando, se tornar parte das disposições contratuais dos instrumentos. A Companhia desreconhece um ativo financeiro quando os direitos contratuais aos fluxos de

10. Comentários dos diretores / 10.4 - Mudanças práticas cont./Ressalvas e ênfases

caixa do ativo expiram, ou quando a Companhia transfere os direitos ao recebimento dos fluxos de caixa contratuais sobre um ativo financeiro em uma transação na qual substancialmente todos os riscos e benefícios da titularidade do ativo financeiro são transferidos. Qualquer participação que seja criada ou retida pela Companhia em tais ativos financeiros transferidos, é reconhecida como um ativo ou passivo separado.

A Companhia desreconhece um passivo financeiro quando sua obrigação contratual é retirada, cancelada ou expirada.

Os ativos ou passivos financeiros são compensados e o valor líquido apresentado no balanço patrimonial quando, e somente quando, a Companhia tenha atualmente um direito legalmente executável de compensar os valores e tenha a intenção de liquidá-los em uma base líquida ou de realizar o ativo e liquidar o passivo simultaneamente.

Um ativo financeiro é mensurado ao custo amortizado se satisfizer ambas as condições a seguir:

- O ativo é mantido dentro de um modelo de negócios com o objetivo de coletar fluxos de caixa contratuais;
- Os termos contratuais do ativo financeiro dão origem, em datas específicas, aos fluxos de caixa que são apenas pagamentos de principal e de juros sobre o valor principal em aberto.

Todos os outros ativos financeiros são classificados como mensurados ao valor justo por meio do resultado.

A adoção da NBC TG 48/IFRS 9 não teve um efeito significativo nas políticas contábeis da Companhia relacionadas aos ativos e passivos financeiros.

NBC TG 06 (R3) Arrendamento/IFRS 16

A mensuração do passivo de arrendamento corresponde ao total dos pagamentos futuros de aluguéis. Esses fluxos de pagamentos são ajustados a valor presente, considerando a taxa incremental de empréstimo, e quando aplicável, são ajustados por alterações e atualizações previstas nos contratos. A contrapartida é contabilizada como direito de uso e amortizado durante o período do contrato de arrendamento pelo método linear. Os encargos financeiros são reconhecidos como despesa financeira e apropriados de acordo com o prazo remanescente dos contratos. A taxa incremental de empréstimo corresponde à taxa de juros que a Companhia teria que pagar, caso contratasse financiamento para a aquisição de ativos similares aos direitos de uso, com valor similar e sob as mesmas condições contratuais e econômicas do arrendamento.

b) Efeitos significativos das alterações em práticas contábeis.

Os administradores da Companhia entendem que não houve alterações em práticas contábeis que tiveram efeitos significativos nas demonstrações contábeis consolidadas referentes aos exercícios sociais encerrados em 31 de dezembro de 2021, 31 de dezembro de 2020 e 31 de dezembro de 2019.

c) Ressalvas e ênfases presentes no parecer do auditor.

Nos exercícios sociais encerrados em 31 de dezembro de 2021, 2020 e 2019, não houve quaisquer ressalvas e ênfases no parecer do auditor independente.

10. Comentários dos diretores / 10.5 - Políticas contábeis críticas

10.5 - Políticas contábeis críticas

As demonstrações contábeis da Companhia foram elaboradas de acordo com as práticas contábeis adotadas no Brasil, as quais abrangem a legislação societária brasileira e as normas emitidas pela Comissão de Valores Mobiliários – CVM, e as Normas Internacionais de Relatórios Financeiros (IFRS) emitidas pelo International Accounting Standards Board (IASB).

Essas informações contábeis intermediárias financeiras foram elaboradas de acordo com os Pronunciamentos, Interpretações e Orientações Técnicas (coletivamente “CPCs”) emitidos pelo Comitê de Pronunciamentos Contábeis (CPC), transformados em Normas Brasileiras de Contabilidade mediante aprovação pelo Conselho Federal de Contabilidade (CFC) e aplicáveis às Companhias Abertas mediante Deliberações da Comissão de Valores Mobiliários (CVM).

Atendem à Lei nº 6.404/76 (Sociedades por Ações), incorporam alterações trazidas pelas Leis nºs 11.638/07 e nº 11.941/09, e pronunciamentos emitidos pelo CPC – Comitê de Pronunciamentos Contábeis e aprovados pelo CFC – Conselho Federal de Contabilidade e pela CVM – Comissão de Valores Mobiliários.

10. Comentários dos diretores / 10.6 - Itens relevantes não evidenciados nas DFs

10.6 - Itens relevantes não evidenciados nas demonstrações financeiras

a) os ativos e passivos detidos pela Companhia, direta ou indiretamente, que não aparecem no seu balanço patrimonial (off-balance sheet itens), tais como:

i. arrendamentos mercantis operacionais, ativos e passivos

Os Diretores da Companhia esclarecem que não há arrendamentos mercantis operacionais (leasing), ativos ou passivos não evidenciados nas demonstrações contábeis da Companhia encerrados em 31 de dezembro de 2021, 2020 e 2019, exceto pelos arrendamentos operacionais derivados de contratos de locação que, anteriormente à adoção do IFRS 16/CPC 06 (R2) em 1º de janeiro de 2019, não eram reconhecidos no balanço patrimonial da Companhia.

ii. carteiras de recebíveis baixadas sobre as quais a entidade mantenha riscos e responsabilidades, indicando respectivos passivos

Os Diretores da Companhia esclarecem que não havia carteiras de recebíveis baixadas sobre as quais a entidade mantenha riscos e responsabilidades não evidenciados nos balanços patrimoniais da Companhia em 31 de dezembro de 2021, 2020 e 2019.

iii. contratos de futura compra e venda de produtos ou serviços

Os Diretores da Companhia esclarecem que não havia contratos de futura compra e venda de produtos e serviços não evidenciados nos balanços patrimoniais da Companhia em 31 de dezembro de 2021, 2020 e 2019.

iv. contratos de construção não terminada

Os Diretores da Companhia esclarecem que não havia contratos de construção não terminada não evidenciados nos balanços patrimoniais da Companhia em 31 de dezembro de 2021, 2020 e 2019.

v. contratos de recebimentos futuros de financiamentos

Os Diretores da Companhia esclarecem que não havia contratos de recebimentos futuros de financiamentos não evidenciados nos balanços patrimoniais da Companhia em 31 de dezembro de 2021, 2020 e 2019.

b) outros itens não evidenciados nas demonstrações financeiras

Os Diretores da Companhia esclarecem que não há outros itens não evidenciados nos balanços patrimoniais da Companhia em 31 de dezembro de 2021, 2020 e 2019.

10. Comentários dos diretores / 10.7 - Coment. s/itens não evidenciados**10.7 - Comentários sobre itens não evidenciados nas demonstrações financeiras**

a) como tais itens alteram ou poderão vir a alterar as receitas, as despesas, o resultado operacional, as despesas financeiras ou outros itens das demonstrações financeiras da Companhia.

Conforme mencionado no item anterior, não há itens não evidenciados nas demonstrações contábeis da Companhia em 31 de dezembro de 2021, 2020 e 2019.

b) natureza e propósito da operação.

Conforme mencionado no item anterior, não há itens não evidenciados nas demonstrações contábeis da Companhia em 31 de dezembro de 2021, 2020 e 2019.

c) natureza e montante das obrigações assumidas e dos direitos gerados em favor da Companhia em decorrência da operação.

Conforme mencionado no item anterior, não há itens não evidenciados nas demonstrações contábeis da Companhia em 31 de dezembro de 2021, 2020 e 2019.

10. Comentários dos diretores / 10.8 - Plano de Negócios

10.8 - Plano de Negócios

a) investimentos:

(i) descrição quantitativa e qualitativa dos investimentos em andamento e dos investimentos previstos.

Até 31/12/2016, a Companhia estava com as atividades paralisadas e a retomada das atividades pelos novos controladores dependia definitivamente da liberação da condição de recuperanda. Com a saída definitiva da condição de recuperanda, que ocorreu em março de 2017, os novos controladores aportaram ativos na Companhia e retomaram as suas atividades operacionais.

A Companhia tem feito investimentos em automação e nos controles de risco das operações no mercado financeiro. Esses investimentos são necessários para que a companhia tenha crescimento sustentado e controlado. Esses investimentos são feitos à medida que a companhia cresce, sendo destinada uma parte do resultado líquido da área para isso, que fica entre 5% a 10%.

Para o ano de 2022, a Administração pretende manter-se atenta as oportunidades de mercado bem como as potenciais mudanças de ambiente favorável. Entendemos nesse momento haver mais riscos do que oportunidades, principalmente em função das distorções causadas pela pandemia do COVID-19.

A Companhia seguirá com seu plano de foco educacional e editorial, investindo em tecnologia e estudando potenciais sinergias com outros segmentos complementares.

Visando o planejamento estratégico para 2022, a Companhia almeja a expansão do time de profissionais, crescimento do setor e ampliação de novas frentes de negócios, com isso investiu durante o ano de 2021 em uma nova estrutura para sua sede em Sorocaba/SP representando uma mudança de patamar da empresa.

A Companhia realizou R\$ 455 mil em investimentos até o final de 2021 utilizando-se do seu próprio fluxo de caixa como fonte de financiamento para reforma de um novo local, investiu em equipamentos para melhoria nos conteúdos digitais, gravações e tecnologia, aquisição de computadores e outros equipamentos necessários ao desenvolvimento do trabalho de seus colaboradores.

As benfeitorias em imóveis de terceiros. A Companhia não possui imóveis próprios ou itens em processo de investimento.

(ii) fontes de financiamento dos investimentos.

Os Diretores da Companhia esclarecem que as fontes de recursos para investimentos realizados pela Companhia foi a própria geração de caixa da companhia nos balanços patrimoniais em 31 de dezembro de 2021, 2020 e 2019.

(iii) desinvestimentos relevantes em andamento e desinvestimentos previstos.

Não foram realizados desinvestimentos de capital nos balanços patrimoniais em 31 de dezembro de 2021, 2020 e 2019.

b) desde que já divulgada, indicar a aquisição de plantas, equipamentos, patentes ou outros ativos que podem influenciar materialmente a capacidade produtiva da Companhia.

Não aplicável, tendo em vista que não há nenhuma aquisição de plantas, equipamentos, patentes e outros ativos que deva influenciar materialmente a capacidade produtiva da Companhia.

c) novos produtos e serviços, indicando: (i) descrição das pesquisas em andamento já divulgadas; (ii) montantes totais gastos pelo emissor em pesquisas para desenvolvimento de novos produtos ou serviços; (iii) projetos em

10. Comentários dos diretores / 10.8 - Plano de Negócios

desenvolvimento já divulgados; e (iv) montantes totais gastos pelo emissor no desenvolvimento de novos produtos ou serviços.

Não há.

10. Comentários dos diretores / 10.9 - Outros fatores com influência relevante

10.9 - Outros fatores com influência relevante

A Diretoria da Companhia esclarece que, a respeito do Coronavírus e o impacto em suas operações, desde o início da pandemia houve um aumento da demanda pelos materiais didáticos online, no entanto, não foram identificados efeitos negativos que possam impactar suas demonstrações contábeis, a continuidade dos negócios e/ou às estimativas contábeis. Não obstante, a Companhia segue monitorando de forma diligente toda e qualquer informação a respeito do tema, e avaliará, de acordo com a evolução do mesmo, a necessidade de divulgação de fato relevante e/ou alteração das projeções e estimativas, de forma a deixar seus acionistas e o mercado informados acerca de mudanças de avaliação que tragam efeitos relevantes.

11. Projeções / 11.1 - Projeções divulgadas e premissas

11.1 – Projeções

Não há. A divulgação de projeções e estimativas neste Formulário de Referência é facultativa.

A Companhia optou por não divulgar projeções de qualquer natureza (inclusive operacionais e financeiras) relacionadas a ela ou a suas atividades.

11. Projeções / 11.2 - Acompanhamento das projeções

11.2 – Acompanhamento das projeções

Não aplicável, tendo em vista que a Companhia não divulga projeções.

12. Assembléia e administração / 12.1 - Estrutura administrativa

12.1 - Descrição da estrutura administrativa

Nossa administração compete ao Conselho de Administração e à Diretoria, todos com poderes conferidos pela legislação aplicável e de acordo com o Estatuto Social, conforme aprovado em Assembleia Geral Extraordinária de 29 de outubro de 2021.

a) Atribuições do conselho de administração e dos órgãos e comitês permanentes que se reportam ao conselho de administração

O Conselho de Administração será composto de, no mínimo, 4 (quatro) e, no máximo, 5 (cinco) membros efetivos e até igual número de suplentes, eleitos pela Assembleia Geral e por ela destituíveis a qualquer tempo, com mandato de 3 (três) anos, sendo permitida a reeleição.

Compete ao Conselho de Administração, sem prejuízo de outras competências previstas neste Estatuto ou na Lei:

- a. fixar a orientação geral dos negócios da Companhia;
- b. examinar a qualquer tempo os livros e papéis da sociedade, solicitando da Diretoria dados e informes pertinentes;
- c. eleger e destituir, quando julgar necessário, os membros da Diretoria da Sociedade e fixar-lhes as atribuições e remuneração;
- d. fiscalizar a gestão dos membros da Diretoria, examinar, a qualquer tempo, os livros e papéis da Sociedade, solicitar informações sobre contratos celebrados ou em via de celebração e sobre quaisquer outros atos;
- e. manifestar-se sobre o relatório da administração e apresentar à Assembleia Geral as demonstrações financeiras e as contas da Diretoria;
- f. indicar as pessoas que deverão compor a administração das controladas da Sociedade;
- g. decidir sobre a abertura de filiais, sucursais, agências, depósitos, escritórios ou estabelecimentos em qualquer parte do território nacional ou no exterior;
- h. aprovar políticas de aplicação geral da Sociedade, tais como políticas de transações com partes relacionadas, políticas contábeis e fiscais, políticas de compliance, políticas de investimento, políticas de uso e licenciamento de marca, políticas de remuneração, políticas de gerenciamento de riscos, políticas de divulgação de informações relevantes, de negociação de valores mobiliários, dentre outras, bem como os instrumentos utilizados e definir a estrutura operacional de gerenciamento de riscos e controles internos;
- i. deliberar a respeito de negociações, pela Sociedade, com as próprias ações, observado o disposto na legislação e regulamentação pertinentes;
- j. deliberar sobre emissão de valores mobiliários dentro dos limites do capital autorizado, bem como a emissão de quaisquer outros valores mobiliários não conversíveis, dentro da competência do Conselho de Administração;
- k. deliberar sobre os orçamentos anuais de operações e de investimentos e planos de negócios;
- l. deliberar sobre os planos e projetos relacionados com a expansão ou redução das atividades da Sociedade e de suas controladas;
- m. apresentar a Assembleia Geral os relatórios de cada exercício, balanços e as contas de lucros e perdas, acompanhados do parecer do Conselho Fiscal, quando este estiver em funcionamento, propondo a destinação do lucro líquido, inclusive a fixação do respectivo dividendo, respeitando o mínimo assegurado aos acionistas;
- n. formular e submeter quaisquer propostas de alteração do presente Estatuto à deliberação da Assembleia Geral dos acionistas, acompanhadas do parecer do Conselho Fiscal, quando este estiver em funcionamento;

12. Assembléia e administração / 12.1 - Estrutura administrativa

- o. sugerir à Diretoria a adoção de normas gerais de administração e racionalização;
- p. propor a criação, alteração ou extinção de comitês ou órgãos semelhantes destinados ao assessoramento do Conselho de Administração, bem a eleição dos seus respectivos membros;
- q. fixar ou alterar quaisquer remunerações individuais, incluindo bônus, benefícios e/ou participações nos lucros a serem pagos aos administradores, membros do Conselho Fiscal e de qualquer órgão consultivo, estatutário ou não;
- r. escolher ou destituir o auditor independente da Sociedade;
- s. deliberar sobre aquisição, alienação, cessão, transferência, oneração ou, conforme aplicável, arrendamento de participação em sociedades ou pessoas jurídicas ou de estabelecimento, ou a realização de investimentos ou desinvestimentos em sociedades ou fundos de investimento em participações, bem como celebração de acordos de acionistas ou sócios;
- t. deliberar sobre a contratação de financiamento(s), empréstimo(s) ou endividamento(s), bem como emissão de dívida;
- u. deliberar sobre alienação ou oneração de bens do ativo não circulante com valor acima de R\$ 1.000.000,0, em uma única operação ou em um conjunto de operações relacionadas em qualquer período de 12 meses;
- v. deliberar sobre a entrada em novas linhas de negócios ou descontinuação de linhas de negócios já exploradas;
- w. deliberar sobre a celebração de qualquer contrato que (i) contenha obrigação de exclusividade ou não competição vinculando a Sociedade ou suas controladas; (ii) constitua parceria estratégica com instituições de ensino, grupos de mídia, entidades de classe ou agentes do mercado financeiro e de capitais como DTVMs e corretoras; (iii) tenha como contraparte um concorrente da Sociedade, bem como suas controladas, controladoras, e suas respectivas afiliadas; (iv) envolva pagamentos pela Sociedade ou suas controladas que, em qualquer período de 12 meses, excedam R\$ 10.000.000,00; ou (v) tenha como contraparte qualquer parte relacionada da Sociedade ou de suas controladoras;
- x. deliberar sobre a definição do voto a ser proferido pela Sociedade e/ou suas controladas nas assembleias de acionistas, reunião de sócios ou reunião de órgão de administração das sociedades das quais essas tenham participação;
- y. convocar a Assembleia Geral nos termos deste Estatuto e da Lei nº 6.404 de 15 de dezembro de 1976;
- z. exercer outras atribuições que lhe sejam conferidas pela Assembleia Geral;
- aa. administrar os planos de outorga de opção aprovados pela Assembleia Geral, deliberar e instituir os programas de incentivo baseados nos planos de outorga de opção, bem como deliberar, dentro do limite do capital autorizado e das condições do plano de opção em referência, a outorga de opção de compra de ações a administradores, empregados ou colaboradores que lhe prestem serviços, ou a administradores, empregados ou colaboradores que prestem serviços a sociedades sob seu controle, com exclusão do direito de preferência dos acionistas na outorga e no exercício das opções de compra;
- bb. deliberar sobre eventual distribuição de dividendos intermediários e/ou intercalares aos acionistas, conforme balanços trimestrais ou semestrais levantados pela Diretoria para este fim; e
- cc. celebrar contratos de indenidade com membros da administração, nos termos especificados nos Parágrafos 2º e 3º deste artigo.

Parágrafo 1º. A aprovação das matérias previstas neste Artigo 11 e no Artigo 20 abaixo em qualquer das controladas da Companhia dependerá de prévia aprovação pelo Conselho de Administração da Companhia que definirá a orientação do voto a ser proferido pela Companhia na Assembleia Geral ou Reunião de Sócios, conforme o caso, da controlada.

Parágrafo 2º - Sem prejuízo da possibilidade da contratação de seguro específico para cobertura de riscos de gestão, o Conselho de Administração poderá adicionalmente decidir os casos em que a Companhia poderá celebrar contratos de indenidade com membros do Conselho de Administração, da Diretoria, do Conselho Fiscal e de comitês de assessoramento do Conselho de Administração da própria Companhia ou de suas sociedades controladas, com funcionários que exerçam função ou cargo de gestão na Companhia ou em suas sociedades controladas e com as pessoas, funcionários ou não, que

12. Assembléia e administração / 12.1 - Estrutura administrativa

tenham sido indicadas para exercer cargos, estatutários ou não, em entidades das quais a Companhia participe na qualidade de sócia, associada, instituidora ou patrocinadora de planos de benefícios administrados por tais entidades (em conjunto ou isoladamente "Beneficiários"), de forma a fazer frente a despesas, indenizações e outros valores por eles razoavelmente incorridos em razão de processos arbitrais, judiciais ou administrativos que envolvam atos praticados pelos Beneficiários no exercício de suas atribuições ou poderes no âmbito da Companhia, de suas sociedades controladas ou das demais entidades mencionadas neste Artigo (em conjunto ou isoladamente "Entidades").

Parágrafo 3- Não serão passíveis de indenização com base nos contratos de indenidade celebrados pela Companhia as despesas e valores decorrentes de: (a) atos praticados pelos Beneficiários fora do exercício de suas atribuições; (b) atos ou crimes praticados com dolo, direto ou eventual, ou com indiferença temerária dos eventuais resultados, ou mediante culpa grave ou fraude, ou ainda, em interesse próprio ou de terceiros, em detrimento do interesse social da Companhia ou da respectiva Entidade; (c) acordos celebrados (incluindo mas não se limitando a acordos em processos administrativos, judiciais ou arbitrais) sem aprovação prévia e por escrito da Companhia ou da respectiva Entidade; e (d) outras hipóteses que eventualmente poderão ser previstas no próprio contrato de indenidade a ser aprovado em cada caso pelo Conselho de Administração.

i. Se possuem regimento interno próprio, informando, em caso positivo, órgão responsável pela aprovação, data da aprovação e, caso o emissor divulgue esses regimentos, locais na rede mundial de computadores onde esses documentos podem ser consultados;

O Conselho de Administração e não possui regimento próprio.

ii. Se o emissor possui comitê de auditoria estatutário, informando, caso positivo, suas principais atribuições, forma de funcionamento e se o mesmo atende aos requisitos da regulamentação emitida pela CVM a respeito do assunto;

A Companhia não possui comitê de auditoria estatutário.

iii. De que forma o conselho de administração avalia o trabalho da auditoria independente, indicando se o emissor possui uma política de contratação de serviços de extra-auditoria com o auditor independente, e informando o órgão responsável pela aprovação da política, data da aprovação e, caso o emissor divulgue a política, locais na rede mundial de computadores onde o documento pode ser consultado atribuições de cada órgão e comitê.

Com relação à auditoria independente, o Conselho de Administração, além de possuir as atribuições de indicar e destituir o auditor independente da Companhia e/ou de suas controladas, acompanha os trabalhos da auditoria independente, bem como tem a função de realizar aprovação do Relatório da Administração, as Demonstrações Financeiras, bem como do Relatório dos Auditores Independentes de cada exercício social.

b) Em relação aos membros da diretoria estatutária, suas atribuições e poderes individuais, indicando se a diretoria possui regimento interno próprio, e informando, em caso positivo, órgão responsável pela aprovação, data da aprovação e, caso o emissor divulgue o regimento, locais na rede mundial de computadores onde o documento pode ser consultado

A Sociedade terá uma Diretoria composta de até 04 (quatro) membros, residentes no País, acionistas ou não, eleitos e destituíveis pelo Conselho de Administração, com mandatos coincidentes de 03 (três) anos, podendo ser reeleitos em conjunto ou separadamente. Findos, normalmente, os mandatos, os Diretores permanecerão em seus cargos até a investidura dos novos Diretores eleitos.

A Diretoria não possui regimento interno próprio.

12. Assembléia e administração / 12.1 - Estrutura administrativa

A representação da Sociedade, ativa e passivamente, em juízo, ou fora dele, será sempre exercida por 2 (dois) Diretores, em conjunto e indistintamente, ou por 1 (um) diretor e 1 (um) procurador legalmente constituído. Os cheques e demais títulos do movimento normal da Sociedade poderão ser assinados por 2 (dois) procuradores legalmente constituídos.

A Diretoria terá a seguinte composição: 1 (um) Diretor Presidente, 1 (um) Diretor Financeiro e 2 (dois) Diretores sem designação específica, os quais, no ato de sua eleição, terão suas funções atribuídas pelo Conselho de Administração. O Conselho de Administração indicará um dos Diretores para exercer a função de Diretor de Relações com Investidores, a qual poderá ser cumulada com as funções já exercidas por qualquer dos Diretores.

c) data de instalação do conselho fiscal, se este não for permanente, informando se possui regimento interno próprio, e indicando, em caso positivo, data da sua aprovação pelo conselho fiscal e, caso o emissor divulgue o regimento, locais na rede mundial de computadores onde o documento pode ser consultado

O Conselho Fiscal, quando em funcionamento, será composto por 03 (três) a 5 (cinco) membros efetivos e igual número de suplentes, eleitos pela Assembleia Geral entre pessoas naturais, residentes e domiciliadas no País e possuidoras das exigências contidas no artigo 162 da Lei nº 6.404 de 15 de dezembro de 1976, podendo ser reeleitos em conjunto ou separadamente.

O Conselho Fiscal não possui regimento interno próprio.

O Conselho Fiscal, não terá função permanente, e só será instalado quando ocorrer o previsto no Artigo 161, Parágrafo Segundo da Lei nº 6.404 de 15 de dezembro de 1976, ocasião em que a Assembleia Geral fixará a remuneração de seus membros.

O Conselho Fiscal, quando em funcionamento, terá as atribuições e poderes que a Lei lhe confere.

d) Se há mecanismos de avaliação de desempenho do conselho de administração e de cada órgão ou comitê que se reporta ao conselho de administração, informando, em caso positivo:

(i) A periodicidade da avaliação e sua abrangência, indicando se a avaliação é feita somente em relação ao órgão ou se inclui também a avaliação individual de seus membros

(ii) Metodologia adotada e os principais critérios utilizados na avaliação

(iii) Como os resultados da avaliação são utilizados pelo emissor para aprimorar o funcionamento deste órgão; e

(iv) Se foram contratados serviços de consultoria ou assessoria externos

Não se aplica, pois a Companhia não possui mecanismos de avaliação de desempenho do Conselho de Administração ou de órgãos que se reportam à ele.

12. Assembléia e administração / 12.2 - Regras, políticas e práticas em assembleias

12.2 - Regras, políticas e práticas relativas às Assembleias Gerais

a) Prazos de convocação

A Companhia não adota práticas diferenciadas em relação ao previsto na legislação societária, inclusive quanto aos prazos de convocação das Assembleias Gerais.

As Assembleias Gerais da Companhia são convocadas com, no mínimo, 15 dias corridos de antecedência em primeira convocação e 8 dias corridos de antecedência em segunda convocação, observada a regra prevista no art. 124, § 1º, item II, da Lei n.º 6.404/1976, com exceção da Assembleia Geral Ordinária, cujo edital de convocação é divulgado juntamente com a proposta da administração, 30 dias antes da data da Assembleia Geral Ordinária.

b) Competências

Além das atribuições normais que lhe são conferidas pela Lei nº 6.404 de 15 de dezembro de 1976 e por este Estatuto, são matéria de competência da Assembleia Geral:

- i. deliberar sobre qualquer alteração ao Estatuto Social da Sociedade ou aos estatutos/contratos sociais de suas controladas, incluindo, sem limitação, para fins de alteração do objeto social, da denominação social ou das competências dos órgãos da administração;
- ii. aumento e/ou redução do capital social, bem como resgate, amortização, desdobramento, grupamento ou cancelamento de valores mobiliários;
- iii. emissão de valores mobiliários, conversíveis ou não em ações, bem como mudanças nas características de valores mobiliários já existentes ou que venham a ser emitidos;
- iv. alteração do dividendo mínimo obrigatório ou a distribuição ou retenção de dividendos ou pagamento de juros sobre capital próprio em forma diversa da política de dividendos, assim como a criação ou a extinção de qualquer reserva;
- v. operações de transformação, fusão, incorporação, incorporação de ações, cisão ou qualquer outra forma de reorganização societária ou consolidação de negócios;
- vi. aprovação da proposta de remuneração global dos administradores e, quando aplicável, dos membros do Conselho Fiscal, assim como aprovação de plano de outorga de opções de compra de ações ou outras formas de remuneração baseada em ações; e
- vii. dissolução e entrada em estado de liquidação, bem como ajuizamento de pedido de falência ou de recuperação judicial ou extrajudicial.

c) Endereços (físico ou eletrônico) nos quais os documentos relativos à assembleia geral estarão à disposição dos acionistas para análise

Endereços eletrônicos:

- Na página eletrônica da Companhia: <http://www.atompar.com.br>
- Na página eletrônica da CVM: <https://www.gov.br/cvm>
- Na página eletrônica da B3 S.A. – Brasil, Bolsa, Balcão www.b3.com.br

Endereço Físico:

Rua Eulália Silva, 454, sala 81, bairro Jardim Faculdade, Cep 18030-230, Sorocaba / SP, Telefone (015) 3031-6100

d) Identificação e administração de conflitos de interesses

12. Assembléia e administração / 12.2 - Regras, políticas e práticas em assembleias

A Companhia não adota mecanismo específico de identificação e administração de conflitos de interesses relacionado às Assembleias Gerais, aplicando-se à hipótese as regras constantes na legislação brasileira em vigor.

e) **Solicitação de procurações pela administração para o exercício do direito de voto.**

A Companhia não adota práticas ou políticas diferenciadas relativamente à solicitação de procurações pela administração para o exercício do direito de voto, além daquelas estipuladas na legislação societária.

f) **Formalidades necessárias para aceitação de procurações outorgadas por acionistas, indicando se o emissor exige ou dispensa reconhecimento de firma, notariação, consularização e tradução juramentada e se o emissor admite procurações outorgadas por acionistas por meio eletrônico.**

A Companhia não adota práticas ou políticas diferenciadas relativamente às formalidades para aceitação de instrumentos de procuração estipuladas na legislação societária e pela CVM. Conforme prevê a Lei 6.404/76, o acionista poderá ser representado na Assembleia Geral por procurador constituído há menos de 1 (um) ano, que seja acionista, administrador da Companhia, advogado, instituição financeira ou administrador de fundos de investimento que represente os condôminos. Contudo, conforme entendimento da CVM, os acionistas que sejam pessoas jurídicas podem ser representados nas assembleias de acionistas por meio de seus representantes legais ou através de mandatários devidamente constituídos, de acordo com os atos constitutivos da sociedade e com as regras do Código Civil, não havendo necessidade desse mandatário ser acionista, administrador da companhia ou advogado. A Companhia. É dispensado o reconhecimento de firma, notariação, consularização, porém exigida a tradução juramentada. A Companhia não admite procurações outorgadas por meio eletrônico.

g) **Formalidades necessárias para aceitação do boletim de voto a distância, quando enviados diretamente à companhia, indicando se o emissor exige ou dispensa reconhecimento de firma, notariação e consularização.**

O acionista que optar por exercer o direito de voto a distância poderá, alternativamente, fazê-lo diretamente à Companhia, devendo, para tanto, encaminhar os seguintes documentos à Rua Eulália Silva, 454, sala 81, bairro Jardim Faculdade, Cep 18030-230, Sorocaba / São Paulo - Brasil, aos cuidados da Diretoria de Relações com Investidores:

- (i) via física do presente boletim devidamente preenchido, rubricado e assinado;
- (ii) cópia autenticada dos seguintes documentos:
 - (a) Para pessoas físicas:
 - documento de identidade com foto do acionista;
 - (b) Para pessoas jurídicas:
 - último estatuto social ou contrato social consolidado e os documentos societários que comprovem a representação legal do acionista; e
 - documento de identidade com foto do representante legal
 - (c) Para fundos de investimentos:
 - último regulamento consolidado do fundo;
 - estatuto ou contrato social do seu administrador ou gestor, conforme o caso, observada a política de voto do fundo e documentos societários que comprovem os poderes de representação; e

12. Assembléia e administração / 12.2 - Regras, políticas e práticas em assembleias

- documento de identidade com foto do representante legal.

A Companhia não exigirá o reconhecimento de firma dos boletins de voto conferidos no território brasileiro e a notarização daqueles concedidos fora do país, sendo exigida, porém, a tradução juramentada.

Nos termos do artigo 21-U da Instrução CVM nº 481/2009, a Companhia comunicará ao acionista, no prazo de 3 (três) dias contados do recebimento do boletim de voto, se os documentos recebidos são suficientes ou não para que o voto seja considerado válido. Os documentos necessários ao exercício do voto à distância deverão ser recebidos na Companhia em até 7 (sete) dias antes da data da Assembleia Geral. Eventuais boletins de voto recebidos pela Companhia após essa data serão desconsiderados.

h) Se a companhia disponibiliza sistema eletrônico de recebimento do boletim de voto à distância ou de participação à distância.

A Companhia não disponibiliza sistema eletrônico de recebimento do boletim de voto à distância ou de participação à distância.

i) Instruções para que acionista ou grupo de acionistas inclua propostas de deliberação, chapas ou candidatos a membros do conselho de administração e do conselho fiscal no boletim de voto a distância.

Caso o acionista pretenda incluir propostas de deliberação, chapas ou candidatos a membros do conselho de administração ou do conselho fiscal no boletim de voto à distância, será necessário apresentar tais propostas por meio de correspondência enviada à Rua Eulália Silva, 454, sala 81, bairro Jardim Faculdade, Cep 18030-230, Sorocaba / São Paulo - Brasil, aos cuidados da Diretoria de Relações com Investidores, juntamente com os documentos pertinentes, ou por meio do endereço eletrônico ri@atomp.com.br, nos prazos estabelecidos pela regulamentação vigente.

j) Se a companhia disponibiliza fóruns e páginas na rede mundial de computadores destinados a receber e compartilhar comentários dos acionistas sobre as pautas das assembleias.

A Companhia não mantém fóruns na internet destinados a receber e compartilhar comentários sobre as pautas das Assembleias.

k) Outras informações necessárias à participação a distância e ao exercício do direito de voto a distância.

Alternativamente ao envio diretamente à Companhia, o boletim de voto à distância também pode ser enviado pelo acionista por transmissão de instruções de preenchimento (i) aos seus agentes de custódia que prestem esse serviço, no caso dos acionistas titulares de ações depositadas em depositário central, ou (ii) ao departamento de ações escriturais do Banco Bradesco, instituição contratada pela Companhia para prestar o serviço de ações escriturais, no caso das ações não depositadas em depositário central.

12. Assembléia e administração / 12.3 - Regras, políticas e práticas do CA

12.3 - Descrever as regras, políticas e práticas relativas ao conselho de administração, indicando:

a) número de reuniões realizadas no último exercício social, discriminando entre número de reuniões ordinárias e extraordinárias

De acordo com o Estatuto Social da Companhia, o Conselho de Administração deverá se reunir, ordinariamente, 8 vezes ao ano, conforme o calendário que esse venha a fixar e, extraordinariamente, sempre que convocado pelo Presidente, e nos demais casos previstos em Lei. No último exercício social (2021), o conselho se reuniu 8 vezes.

b) se existirem, as disposições do acordo de acionistas que estabeleçam restrição ou vinculação ao exercício do direito de voto de membros do conselho

Para regular o direito de voto, os acionistas controladores, em conjunto, obrigam-se a: (i) votar nas Assembleias Gerais de Acionistas da Companhia conforme as disposições constantes do Acordo de Acionistas; (ii) exercer seu direito de voto nas Assembleias Gerais de Acionistas da Companhia como se fossem um só bloco, inclusive no que se refere às Ações Não-Vinculadas, e (iii) fazer com que os membros do Conselho de Administração por elas eleitos observem e cumpram o disposto no Acordo.

Os votos dados em desacordo com o Acordo não serão computados nas Assembleias Gerais ou Reuniões do Conselho de Administração da Companhia, conforme previsto no §8º, do artigo 118, da Lei nº 6.404/76. A contagem de voto em desacordo com as disposições estabelecidas neste Acordo por parte de qualquer dos Acionistas ou administradores, conforme aplicável, implicará nulidade da deliberação que for assim tomada.

Nos termos do § 9º do artigo 118 da Lei nº 6.404/76, o não comparecimento à Assembleia Geral ou às Reuniões do Conselho de Administração da Companhia, as abstenções de voto pelos acionistas ou por administradores eleitos nos termos deste Acordo, bem como o voto lançado em desacordo com as disposições deste, assegura à parte prejudicada o direito de votar com as ações

pertencentes ao acionista ausente, omissos ou inadimplentes e, no caso de conselheiros de administração, com o voto do conselheiro eleito com os votos da parte prejudicada, valendo o previsto na Cláusula 3.2.2 do Acordo de Acionistas como instrumento de mandato irrevogável e irretroatável para todos os fins e efeitos aqui previstos.

O mandato ora conferido será válido e eficaz pelo prazo deste Acordo, inclusive conforme o disposto no artigo 118, § 7º da Lei nº 6.404/76

c) regras de identificação e administração de conflitos de interesses

A Companhia não adota mecanismos específicos de identificação e administração de conflitos de interesses relacionado ao nosso Conselho de Administração, por entendermos que as regras constantes na legislação brasileira em vigor, abaixo sumarizadas, são suficientes para prevenir e administrar eventuais hipóteses de conflitos de interesses relacionado ao nosso Conselho de Administração.

Em conformidade com a Lei das Sociedades por Ações, os membros do nosso Conselho de Administração estão proibidos de votar em qualquer Assembleia Geral que delibere sobre assuntos com os quais tenham conflito de interesses, ou ainda de atuar em qualquer transação ou negócio nos quais tenham conflito de interesses com a Companhia.

Ainda, de acordo com a Lei das Sociedades por Ações, o conselheiro que tiver interesse conflitante com a Companhia não poderá ser eleito, salvo dispensa da Assembleia Geral.

d) se o emissor possui política de indicação e de preenchimento de cargos do conselho de administração formalmente aprovada

A Companhia não possui política de indicação e de preenchimento de cargos do Conselho de Administração formalizada e aprovada.

12. Assembléia e administração / 12.4 - Cláusula compromissória - resolução de conflitos

12.4 - Descrição da cláusula compromissória para resolução de conflitos por meio de arbitragem

Toda e qualquer disputa ou controvérsia envolvendo os acionistas, os administradores e/ou os membros de seu Conselho Fiscal a respeito da Companhia ou do Estatuto Social ("Disputa"), será resolvida por arbitragem na forma prevista abaixo:

A arbitragem será administrada pela Câmara de Arbitragem Empresarial ("CAMARB") acordo com o regulamento de arbitragem da CAMARB ("Regulamento") em vigor na data do pedido de instauração da arbitragem, com exceção das alterações aqui previstas.

A arbitragem será conduzida por três árbitros ("Tribunal Arbitral"), sendo um nomeado pelo requerente e outro nomeado pelo requerido, na forma do Regulamento. Se houver mais de um requerente e/ou mais de um requerido, os requerentes e/ou requeridos deverão indicar em conjunto seu respectivo árbitro. Os dois árbitros assim indicados nomearão, de comum acordo, o terceiro árbitro, que atuará como presidente do Tribunal Arbitral, na forma do Regulamento. Caso qualquer dos três árbitros não seja nomeado no prazo previsto no Regulamento, caberá à CAMARB nomear tal membro do Tribunal Arbitral, de acordo com o previsto no Regulamento. Toda e qualquer controvérsia relativa à indicação dos árbitros pelas partes, bem como à escolha do terceiro árbitro, será dirimida pela CAMARB. Os acionistas, de comum acordo, afastam a aplicação de dispositivo do Regulamento que limite a escolha do árbitro único, coárbitro ou presidente do tribunal arbitral à lista de árbitros da CAMARB.

A arbitragem terá sede na cidade de São Paulo, Estado de São Paulo, Brasil, local em que será proferida a sentença arbitral, será conduzida em português. A lei de arbitragem brasileira será a lei aplicável à arbitragem. O Tribunal Arbitral deverá julgar o mérito da Disputa de acordo com a lei brasileira aplicável e não deverá julgar por equidade.

O Tribunal Arbitral poderá conceder as tutelas urgentes, provisórias e definitivas que entender apropriadas, inclusive as voltadas ao cumprimento específico das obrigações previstas no Estatuto Social. Qualquer ordem, decisão, determinação ou sentença proferida pelo Tribunal Arbitral será final e vinculante sobre as partes e seus sucessores, que renunciaram expressamente a qualquer recurso. A sentença arbitral poderá ser executada perante qualquer autoridade judiciária que tenha jurisdição sobre as partes e/ou seus ativos.

Cada parte arcará com os custos e as despesas a que der causa no decorrer da arbitragem e as partes ratearão em partes iguais os custos e as despesas cuja causa não puder ser atribuída a uma delas. A sentença arbitral atribuirá à parte vencida, ou a ambas as partes na proporção em que suas pretensões não forem acolhidas, a responsabilidade final pelo custo do processo, inclusive honorários advocatícios de sucumbência.

Os acionistas elegem o foro da cidade de São Paulo, Estado de São Paulo, Brasil, com exclusão de qualquer outro, por mais privilegiado que seja, para os fins exclusivos de (i) exigir judicialmente o pagamento de valores líquidos e certos que possam ser cobrados pela via de execução judicial independentemente de um prévio processo de conhecimento; (ii) assegurar a instituição da arbitragem; e/ou (iii) obter medidas urgentes para proteção ou salvaguarda de direitos previamente à instauração do Tribunal Arbitral, sem que isso seja considerado como renúncia à arbitragem. Qualquer medida concedida pelo Poder Judiciário deverá ser prontamente notificada à CAMARB pela parte que requereu tal medida. O Tribunal Arbitral, uma vez constituído, poderá rever, manter ou revogar as medidas concedidas pelo Poder Judiciário.

As partes da arbitragem comprometem-se a não divulgar (e a não permitir a divulgação de) quaisquer informações de que tomem conhecimento e quaisquer documentos apresentados na arbitragem, que não sejam, de outra forma, de domínio público, quaisquer provas e materiais produzidos na arbitragem e quaisquer decisões proferidas na arbitragem, salvo se e na medida em que (i) o dever de divulgar essas informações decorrer da lei; (ii) a revelação dessas informações for requerida por uma autoridade governamental ou determinada pelo Poder Judiciário; (iii) essas informações tornarem-se públicas por qualquer outro meio não relacionado à revelação pelas Partes ou por suas Afiliadas; ou (iv) a divulgação dessas informações for necessária para que uma das Partes recorra ao Poder Judiciário nas hipóteses previstas na Lei nº 9.307/96. Toda e qualquer controvérsia relacionada à obrigação de confidencialidade será dirimida pelo Tribunal Arbitral de forma final e vinculante.

Caso duas ou mais disputas surjam com relação a eventos correlacionados da Companhia, sua resolução poderá ocorrer por meio de um único procedimento arbitral. Antes da constituição do Tribunal Arbitral, caberá à CAMARB consolidar as referidas disputas em um único procedimento arbitral, de acordo com o Regulamento. Depois da constituição do Tribunal Arbitral, a fim de facilitar a resolução de disputas relacionadas, este poderá, a pedido de uma das partes, consolidar o

12. Assembléia e administração / 12.4 - Cláusula compromissória - resolução de conflitos

procedimento arbitral com qualquer outro procedimento arbitral pendente que envolva a resolução de disputas oriundas do Estatuto Social. O Tribunal Arbitral consolidará os procedimentos desde que

- (i) os procedimentos envolvam as mesmas partes;
- (ii) existam questões de fato e/ou de direito comuns entre eles; e
- (iii) a consolidação nessas circunstâncias não resulte em prejuízos decorrentes de atrasos injustificados para a solução de disputas.

A competência para determinar a consolidação dos procedimentos e conduzir o procedimento consolidado será do primeiro tribunal arbitral constituído. A decisão de consolidação será final e vinculante sobre todas as partes envolvidas nas disputas e procedimentos arbitrais objeto da ordem de consolidação.

Todos os acionistas, administradores e membros do Conselho Fiscal (quando instalado) vinculam-se expressamente à presente cláusula compromissória para todos os fins de direito.

12. Assembléia e administração / 12.5/6 - Composição e experiência prof. da adm. e do CF

Nome	Data de nascimento	Orgão administração	Data da eleição	Prazo do mandato	Número de Mandatos Consecutivos
CPF	Profissão	Cargo eletivo ocupado	Data de posse	Foi eleito pelo controlador	Percentual de participação nas reuniões
Outros cargos e funções exercidas no emissor		Descrição de outro cargo / função			
ANA CAROLINA PAIFER	30/11/1987	Diretoria e Conselho de Administração	30/04/2020	Até aprovação de contas de 2022	3
372.241.708-28	Empresária	30 - Presidente do C.A. e Diretor Presidente	30/04/2020	Sim	0%
Presidente do Conselho de Administração					
ANA CAROLINA PAIFER	30/11/1987	Diretoria e Conselho de Administração	24/04/2023	Até AGO de aprovação de contas de 2025	4
372.241.708-28	Empresária	30 - Presidente do C.A. e Diretor Presidente	24/04/2023	Sim	100%
Diretora Presidente					
DANILO RODRIGO CISOTTO	20/05/1986	Diretoria	12/11/2021	Até aprovação de contas de 2022	3
351.545.288-59	Administrador de Empresas	12 - Diretor de Relações com Investidores	12/11/2021	Não	0%
Não possui outros cargos/funções.					
LUCAS SANTANA MOURA	02/10/1994	Conselho de Administração	24/04/2023	Até AGO de aprovação de contas de 2025	0
055.709.245-07	Engenheiro Mecânico	27 - Conselho de Adm. Independente (Efetivo)	24/04/2023	Não	0%
N/A					
Pedro Henrique Valente	15/12/1982	Conselho de Administração	24/04/2023	Até AGO de aprovação de contas de 2025	2
096.968.057-05	Empresário	22 - Conselho de Administração (Efetivo)	24/04/2023	Sim	100%
Renato Jenne Mimica	05/02/1985	Conselho de Administração	24/04/2023	Até AGO de aprovação de contas de 2025	2
338.813.528-21	Administrador de Empresas	22 - Conselho de Administração (Efetivo)	24/04/2023	Sim	100%

12. Assembléia e administração / 12.5/6 - Composição e experiência prof. da adm. e do CF

Nome	Data de nascimento	Orgão administração	Data da eleição	Prazo do mandato	Número de Mandatos Consecutivos
CPF	Profissão	Cargo eletivo ocupado	Data de posse	Foi eleito pelo controlador	Percentual de participação nas reuniões
Outros cargos e funções exercidas no emissor		Descrição de outro cargo / função			
Victor Gatti Martins	29/11/1995	Diretoria	15/09/2022	Até aprovação de contas de 2022	0
415.976.298-04	Economista	19 - Outros Diretores	15/09/2022	Sim	0%
Não possui outros cargos/funções.		Diretor Financeiro			
ZILLA PATRICIA BENDIT	27/08/1956	Conselho de Administração	24/04/2023	Até AGO de aprovação de contas de 2025	4
033.495.838-57	Professora e Assessora de Desenvolvimento Institucional	22 - Conselho de Administração (Efetivo)	24/04/2023	Sim	100%

Experiência profissional / Declaração de eventuais condenações / Critérios de Independência

ANA CAROLINA PAIFER - 372.241.708-28

ANA CAROLINA PAIFER - 372.241.708-28

Graduada em Administração de Empresas pela FACAMP. Fundou o Grupo Atom em 2015, e atua como Presidente do Conselho de Administração e Diretora Presidente.

Ana Carolina Paifer declara que, nos últimos 5 anos, não esteve sujeito aos efeitos de: (i) condenação criminal; (ii) condenação em processo administrativo da CVM; ou (iii) condenação transitada em julgado, na esfera judicial ou administrativa, que a tenha suspenso ou inabilitado para a prática de uma atividade profissional ou comercial qualquer.

Adicionalmente, Ana Carolina Paifer não é pessoa exposta politicamente, conforme definido na regulamentação aplicável, e que não ocupa cargos em outras sociedades ou organizações do terceiro setor.

Ana Carolina Paifer possui reputação ilibada, e (i) não ocupa cargos em sociedades que possam ser consideradas concorrentes no mercado, em especial, em conselhos consultivos, de administração ou fiscal, e (ii) não tem

nem representa interesse conflitante com a Companhia, nos termos dos incisos I e II do § 3º do art. 147 da Lei nº 6.404/76 e do Anexo K da Resolução CVM 80.

DANILO RODRIGO CISOTTO - 351.545.288-59

Atua no Grupo Atom desde sua fundação, em 2015. Graduado Bacharel em Administração de Empresas pela ESAMC – Sorocaba, atua na área financeira desde 2004, com experiência na área de controladoria em corretoras de valores mobiliários, e implantação de controles em empresas de gestão de recursos. Além da Diretoria de Relações com Investidores desde 2021, atua também em outras Companhias do grupo Atom, envolvendo as áreas de controladoria, auditoria interna, compliance e jurídico.

O Sr. Danilo declara que, nos últimos 5 anos, não esteve sujeito aos efeitos de: (i) condenação criminal; (ii) condenação em processo administrativo da CVM; ou (iii) condenação transitada em julgado, na esfera judicial ou administrativa, que o tenha suspenso ou inabilitado para a prática de uma atividade profissional ou comercial qualquer.

Adicionalmente, o Sr. Danilo não é pessoa exposta politicamente, conforme definido na regulamentação aplicável, e que não ocupa cargos em outras sociedades ou organizações do terceiro setor.

O Sr. Danilo possui reputação ilibada, e (i) não ocupa cargos em sociedades que possam ser consideradas concorrentes no mercado, em especial, em conselhos consultivos, de administração ou fiscal, e (ii) não tem

nem representa interesse conflitante com a Companhia, nos termos dos incisos I e II do § 3º do art. 147 da Lei nº 6.404/76 e do Anexo K da Resolução CVM 80.

LUCAS SANTANA MOURA - 055.709.245-07

Doutorando em Engenharia Mecânica, iniciou a carreira em consultoria na Heartman House em 2019. Hoje é gerente de projetos, atuando em projetos de planejamento estratégico, carve-out e reestruturação em vários setores, como varejo (têxtil e geral), financeiro e tecnologia. Junto com suas atividades de consultoria é empresário.

O Sr. Lucas declara que, nos últimos 5 anos, não esteve sujeito aos efeitos de: (i) condenação criminal; (ii) condenação em processo administrativo da CVM; ou (iii) condenação transitada em julgado, na esfera judicial ou administrativa, que o tenha suspenso ou inabilitado para a prática de uma atividade profissional ou comercial qualquer.

Adicionalmente, o Sr. Lucas não é pessoa exposta politicamente, conforme definido na regulamentação aplicável, e que não ocupa cargos em outras sociedades ou organizações do terceiro setor.

O Sr. Lucas possui reputação ílibada, e (i) não ocupa cargos em sociedades que possam ser consideradas concorrentes no mercado, em especial, em conselhos consultivos, de administração ou fiscal, e (ii) não tem nem representa interesse conflitante com a Companhia, nos termos dos incisos I e II do § 3º do art. 147 da Lei nº 6.404/76 e do Anexo K da Resolução CVM 80.

Pedro Henrique Valente - 096.968.057-05

Membro da diretoria da Exame Ltda desde janeiro de 2020. eu cargo anterior foi diretor da operação de agricultura da Engelhart Commodities Trading Partners Group S.A.

O Sr. Pedro declara que, nos últimos 5 anos, não esteve sujeito aos efeitos de: (i) condenação criminal; (ii) condenação em processo administrativo da CVM; ou (iii) condenação transitada em julgado, na esfera judicial ou administrativa, que o tenha suspenso ou inabilitado para a prática de uma atividade profissional ou comercial qualquer.

Adicionalmente, o Sr. Pedro não é pessoa exposta politicamente, conforme definido na regulamentação aplicável, e que não ocupa cargos em outras sociedades ou organizações do terceiro setor.

O Sr. Pedro possui reputação ílibada, e (i) não ocupa cargos em sociedades que possam ser consideradas concorrentes no mercado, em especial, em conselhos consultivos, de administração ou fiscal, e (ii) não tem nem representa interesse conflitante com a Companhia, nos termos dos incisos I e II do § 3º do art. 147 da Lei nº 6.404/76 e do Anexo K da Resolução CVM 80.

Renato Jenne Mimica - 338.813.528-21

Membro da diretoria da Exame Ltda desde janeiro de 2020. Sócio do Bacno BTG Pactual S.A., onde ao longo dos últimos 10 anos também passou pelas áreas de Research (análise de ações) e liderança da equipe de analistas de investimentos do BTG Pactual Digital.

O Sr. Renato declara que, nos últimos 5 anos, não esteve sujeito aos efeitos de: (i) condenação criminal; (ii) condenação em processo administrativo da CVM; ou (iii) condenação transitada em julgado, na esfera judicial ou administrativa, que o tenha suspenso ou inabilitado para a prática de uma atividade profissional ou comercial qualquer.

Adicionalmente, o Sr. Renato não é pessoa exposta politicamente, conforme definido na regulamentação aplicável, e que não ocupa cargos em outras sociedades ou organizações do terceiro setor.

O Sr. Renato possui reputação ílibada, e (i) não ocupa cargos em sociedades que possam ser consideradas concorrentes no mercado, em especial, em conselhos consultivos, de administração ou fiscal, e (ii) não tem nem representa interesse conflitante com a Companhia, nos termos dos incisos I e II do § 3º do art. 147 da Lei nº 6.404/76 e do Anexo K da Resolução CVM 80.

Victor Gatti Martins - 415.976.298-04

O Sr. Victor possui bacharelado em Economia pelo Insper Instituto de Ensino e Pesquisa e pela University of Groningen. Com relação às suas principais experiências profissionais durante os últimos 5 anos, desde fevereiro de 2020, atua como Associate Director do BTG Pactual, do setor financeiro e, ainda, desde setembro de 2021, como Chief Operational Officer da Exame, do setor de mídia de áudio e vídeo on-line, e, desde maio de 2022, como Chief Financial Officer & Chief Operational Officer da mesma sociedade. Essas empresas integram o mesmo grupo econômico da Companhia, porém não são controladas por acionista da Companhia com participação, direta ou indireta, igual ou superior a 5% do total de ações de emissão da Companhia.

O Sr. Victor declara que, nos últimos 5 anos, não esteve sujeito aos efeitos de: (i) condenação criminal; (ii) condenação em processo administrativo da CVM; ou (iii) condenação transitada em julgado, na esfera judicial ou administrativa, que o tenha suspenso ou inabilitado para a prática de uma atividade profissional ou comercial qualquer.

Adicionalmente, o Sr. Victor não é pessoa exposta politicamente, conforme definido na regulamentação aplicável, e que não ocupa cargos em outras sociedades ou organizações do terceiro setor.

O Sr. Victor possui reputação ílibada, e (i) não ocupa cargos em sociedades que possam ser consideradas concorrentes no mercado, em especial, em conselhos consultivos, de administração ou fiscal, e (ii) não tem nem representa interesse conflitante com a Companhia, nos termos dos incisos I e II do § 3º do art. 147 da Lei nº 6.404/76 e do Anexo K da Resolução CVM 80.

ZILLA PATRICIA BENDIT - 033.495.838-57

É Professora da Fundação Getúlio Vargas – Escola de Administração do Estado de São Paulo desde 1987, da FACAMP – Faculdade de Campinas desde 1999 e da Fundação Getúlio Vargas desde 2000, onde atua também como Principal Assessora de Desenvolvimento Institucional (ASDI). Zilla é Mestre pela FGV EAESP (1984) e Doutora pela FGV EAESP (2001).

Zilla declara que, nos últimos 5 anos, não esteve sujeito aos efeitos de: (i) condenação criminal; (ii) condenação em processo administrativo da CVM; ou (iii) condenação transitada em julgado, na esfera judicial ou administrativa, que a tenha suspenso ou inabilitado para a prática de uma atividade profissional ou comercial qualquer.

Adicionalmente, Zilla não é pessoa exposta politicamente, conforme definido na regulamentação aplicável, e que não ocupa cargos em outras sociedades ou organizações do terceiro setor.

Zilla possui reputação ilibada, e (i) não ocupa cargos em sociedades que possam ser consideradas concorrentes no mercado, em especial, em conselhos consultivos, de administração ou fiscal, e (ii) não tem nem representa interesse conflitante com a Companhia, nos termos dos incisos I e II do § 3º do art. 147 da Lei nº 6.404/76 e do Anexo K da Resolução CVM 80.

Tipo de Condenação	Descrição da Condenação
ANA CAROLINA PAIFER - 372.241.708-28	
ANA CAROLINA PAIFER - 372.241.708-28	
N/A	
DANILO RODRIGO CISOTTO - 351.545.288-59	
N/A	
LUCAS SANTANA MOURA - 055.709.245-07	
N/A	
Pedro Henrique Valente - 096.968.057-05	
N/A	
Renato Jenne Mimica - 338.813.528-21	
N/A	
Victor Gatti Martins - 415.976.298-04	
N/A	
ZILLA PATRICIA BENDIT - 033.495.838-57	
N/A	

12. Assembléia e administração / 12.7/8 - Composição dos comitês

Justificativa para o não preenchimento do quadro:

Não aplicável, uma vez que nos três últimos exercícios sociais não houve instalação de Comitês pela Companhia.

12. Assembléia e administração / 12.9 - Relações familiares

Nome	CPF	12.11 - Acordos /Seguros de administradores	CNPJ	Tipo de parentesco com o administrador do emissor ou controlada
Cargo				
<u>Administrador do emissor ou controlada</u>				
ANA CAROLINA PAIFER	372.241.708-28	WPHH Participações e Empreendimentos S.A.	00.359.742/0001-08	
DIRETOR PRESIDENTE E PRESIDENTE DO CONSELHO DE ADMINISTRAÇÃO				
<u>Pessoa relacionada</u>				
JOSÉ JOAQUIM PAIFER	346.321.028-22	ATOM TRADERS S.A.	23.994.857/0001-70	Irmão ou Irmã (1º grau por consangüinidade)
DIRETOR PRESIDENTE				
<u>Observação</u>				

12. Assembléia e administração / 12.10 - Relações de subord., prest. serviço ou controle**Justificativa para o não preenchimento do quadro:**

Não aplicável, uma vez que nos três últimos exercícios sociais não havia relações de subordinação, prestação de serviço ou controle entre administradores e controladas, controladores e outros.

12. Assembléia e administração / 12.11 - Acordos /Seguros de administradores

12.11 - Descrever as disposições de quaisquer acordos, inclusive apólices de seguro, que prevejam o pagamento ou o reembolso de despesas suportadas pelos administradores, decorrentes da reparação de danos causados a terceiros ou ao emissor, de penalidades impostas por agentes estatais, ou de acordos com o objetivo de encerrar processos administrativos ou judiciais, em virtude do exercício de suas funções

A Companhia não obtém apólices de seguros ou outros instrumentos que estruturem mecanismos de remuneração ou indenização para os administradores da Companhia em caso de destituição do cargo ou de aposentadoria.

Além disso, não contrata seguro de responsabilidade civil (D&O insurance) para membros da Diretoria e Conselho de Administração, assim como para administradores de suas controladas.

O estatuto social da Companhia permite a celebração contratos de indenidade com membros da administração.

Sem prejuízo da possibilidade da contratação de seguro específico para cobertura de riscos de gestão, o Conselho de Administração poderá adicionalmente decidir os casos em que a Companhia poderá celebrar contratos de indenidade com membros do Conselho de Administração, da Diretoria, do Conselho Fiscal e de comitês de assessoramento do Conselho de Administração da própria Companhia ou de suas sociedades controladas, com funcionários que exerçam função ou cargo de gestão na Companhia ou em suas sociedades controladas e com as pessoas, funcionários ou não, que tenham sido indicadas para exercer cargos, estatutários ou não, em entidades das quais a Companhia participe na qualidade de sócia, associada, instituidora ou patrocinadora de planos de benefícios administrados por tais entidades, de forma a fazer frente a despesas, indenizações e outros valores por eles razoavelmente incorridos em razão de processos arbitrais, judiciais ou administrativos que envolvam atos praticados pelos Beneficiários no exercício de suas atribuições ou poderes no âmbito da Companhia ou de suas sociedades controladas.

Não são passíveis de indenização com base nos contratos de indenidade celebrados pela Companhia as despesas e valores decorrentes de: (a) atos praticados pelos Beneficiários fora do exercício de suas atribuições; (b) atos ou crimes praticados com dolo, direto ou eventual, ou com indiferença temerária dos eventuais resultados, ou mediante culpa grave ou fraude, ou ainda, em interesse próprio ou de terceiros, em detrimento do interesse social da Companhia ou da respectiva Entidade; (c) acordos celebrados (incluindo mas não se limitando a acordos em processos administrativos, judiciais ou arbitrais) sem aprovação prévia e por escrito da Companhia ou da respectiva Entidade; e (d) outras hipóteses que eventualmente poderão ser previstas no próprio contrato de indenidade a ser aprovado em cada caso pelo Conselho de Administração.

12. Assembléia e administração / 12.12 - Outras inf. relev. - Assemb. e Adm**12.12 - Outras informações relevantes****Assembleias Gerais da Companhia**

Relação das Assembleias da Companhia realizadas nos 3 (três) últimos exercícios sociais, encerrados em 31 de dezembro de 2019, 2020 e 2021:

Evento	Data	Quórum de instalação	Instalação em 2ª convocação
AGO	30/04/2019	69,64%	NÃO
AGO e AGE	30/04/2020	69,56%	NÃO
AGE	17/07/2020	69,56%	NÃO
AGO e AGE	23/04/2021	69,63%	NÃO
AGE	29/10/2021	69,56%	NÃO
AGO e AGE	29/04/2022	69,62%	NÃO

13. Remuneração dos administradores / 13.1 - Política/prática de remuneração

13.1 - Descrição da política ou prática de remuneração, inclusive da diretoria não estatutária

a. objetivos da política ou prática de remuneração

Em Assembleia Geral Extraordinária realizada em 25 de setembro de 2015, foi aprovado o modelo de remuneração da Administração, contemplando:

- Que os membros da administração não receberão remuneração fixa.
- A única forma de ganho dos administradores com a Companhia deverá ser por meio dos seus investimentos pessoais na compra de ações da Companhia no mercado secundário, sendo assim, seus ganhos serão oriundos da valorização da Companhia e eventuais dividendos que venha a distribuir.
- Os administradores da Companhia estarão alinhados aos interesses dos acionistas, por estes serem nomeados por seus acionistas.
- Nenhum membro da administração terá privilégio para compra de participações, devendo eles adquirirem nas mesmas condições dos demais acionistas.

b. composição da remuneração, indicando.

i. descrição dos elementos da remuneração e os objetivos de cada um deles.

Não se aplica à Companhia pois os membros da administração não recebem remuneração fixa, verificar item 13.1.a.

ii. qual a proporção de cada elemento na remuneração total.

Não se aplica à Companhia pois os membros da administração não recebem remuneração fixa, verificar item 13.1.a.

iii. metodologia de cálculo e de reajuste de cada um dos elementos da remuneração.

Não se aplica à Companhia pois os membros da administração não recebem remuneração fixa, verificar item 13.1.a.

iv. razões que justificam a composição da remuneração.

- Estar alinhados aos interesses dos acionistas, por serem também acionistas;
- Ser economicamente viável;
- Buscar o comprometimento com os resultados e alinhamento com os objetivos da empresa.

c. principais indicadores de desempenho que são levados em consideração na determinação de cada elemento da remuneração.

Não se aplica à companhia, pois não há indicadores de desempenho realizados bem como não há remuneração aos membros da Administração.

d. como a remuneração é estruturada para refletir a evolução dos indicadores de desempenho.

Não se aplica à companhia, pois não há indicadores de desempenho realizados bem como não há remuneração aos membros da Administração.

e. como a política ou prática de remuneração se alinha aos interesses de curto, médio e longo prazo da Companhia.

Não se aplica à Companhia pois os membros da administração não recebem remuneração fixa, verificar item 13.1.a.

f. existência de remuneração suportada por subsidiárias, controladas ou controladores diretos ou indiretos.

Não se aplica à Companhia pois os membros da administração não recebem remuneração fixa, verificar item 13.1.a.

g. existência de qualquer remuneração ou benefício vinculado à ocorrência de determinado evento societário, tal como a alienação do controle societário da Companhia.

Não se aplica à Companhia pois os membros da administração não recebem remuneração fixa, verificar item 13.1.a.

(h) Práticas e procedimentos adotados pelo conselho de administração para definir a remuneração individual do conselho de administração e da diretoria, indicando:

- Os órgãos e comitês do emissor que participam do processo decisório, identificando de que forma participam
- Critérios e metodologia utilizada para a fixação da remuneração individual, indicando se há a utilização de estudos para a verificação das práticas de mercado, e, em caso positivo, os critérios de comparação e a abrangência desses estudos

13. Remuneração dos administradores / 13.1 - Política/prática de remuneração

(iii) Com que frequência e de que forma o conselho de administração avalia a adequação da política de remuneração do emissor

Não se aplica à Companhia pois os membros da administração não recebem remuneração fixa, verificar item 13.1.a.

13. Remuneração dos administradores / 13.2 - Remuneração total por órgão

Remuneração total do Exercício Social em 31/12/2021 - Valores Anuais				
	Conselho de Administração	Diretoria Estatutária	Conselho Fiscal	Total
Nº total de membros	4,00	3,00		7,00
Nº de membros remunerados	0,00	0,00		0,00
Esclarecimento				
Remuneração fixa anual				
Salário ou pró-labore	0,00	0,00		0,00
Benefícios direto e indireto	0,00	0,00		0,00
Participações em comitês	0,00	0,00		0,00
Outros	0,00	0,00		0,00
Descrição de outras remunerações fixas				
Remuneração variável				
Bônus	0,00	0,00		0,00
Participação de resultados	0,00	0,00		0,00
Participação em reuniões	0,00	0,00		0,00
Comissões	0,00	0,00		0,00
Outros	0,00	0,00		0,00
Descrição de outras remunerações variáveis				
Pós-emprego	0,00	0,00		0,00
Cessação do cargo	0,00	0,00		0,00
Baseada em ações (incluindo opções)	0,00	0,00		0,00
Observação	Conforme modelo de remuneração implantado na Companhia, os administradores não tem remuneração fixa.	Conforme modelo de remuneração implantado na Companhia, os administradores não tem remuneração fixa.		
Total da remuneração	0,00	0,00		0,00

13. Remuneração dos administradores / 13.2 - Remuneração total por órgão**Remuneração total do Exercício Social em 31/12/2020 - Valores Anuais**

	Conselho de Administração	Diretoria Estatutária	Conselho Fiscal	Total
Nº total de membros	4,00	3,00		7,00
Nº de membros remunerados	0,00	0,00		0,00
Esclarecimento				
Remuneração fixa anual				
Salário ou pró-labore	0,00	0,00		0,00
Benefícios direto e indireto	0,00	0,00		0,00
Participações em comitês	0,00	0,00		0,00
Outros	0,00	0,00		0,00
Descrição de outras remunerações fixas				
Remuneração variável				
Bônus	0,00	0,00		0,00
Participação de resultados	0,00	0,00		0,00
Participação em reuniões	0,00	0,00		0,00
Comissões	0,00	0,00		0,00
Outros	0,00	0,00		0,00
Descrição de outras remunerações variáveis				
Pós-emprego	0,00	0,00		0,00
Cessação do cargo	0,00	0,00		0,00
Baseada em ações (incluindo opções)	0,00	0,00		0,00
Observação	Conforme modelo de remuneração implantado na Companhia, os administradores não tem remuneração fixa.	Conforme modelo de remuneração implantado na Companhia, os administradores não tem remuneração fixa.		
Total da remuneração	0,00	0,00		0,00

13. Remuneração dos administradores / 13.2 - Remuneração total por órgão

Remuneração total do Exercício Social em 31/12/2019 - Valores Anuais				
	Conselho de Administração	Diretoria Estatutária	Conselho Fiscal	Total
Nº total de membros	4,00	3,00		7,00
Nº de membros remunerados	0,00	0,00		0,00
Esclarecimento				
Remuneração fixa anual				
Salário ou pró-labore	0,00	0,00		0,00
Benefícios direto e indireto	0,00	0,00		0,00
Participações em comitês	0,00	0,00		0,00
Outros	0,00	0,00		0,00
Descrição de outras remunerações fixas				
Remuneração variável				
Bônus	0,00	0,00		0,00
Participação de resultados	0,00	0,00		0,00
Participação em reuniões	0,00	0,00		0,00
Comissões	0,00	0,00		0,00
Outros	0,00	0,00		0,00
Descrição de outras remunerações variáveis				
Pós-emprego	0,00	0,00		0,00
Cessação do cargo	0,00	0,00		0,00
Baseada em ações (incluindo opções)	0,00	0,00		0,00
Observação	Conforme modelo de remuneração implantado na Companhia, os administradores não tem remuneração fixa.	Conforme modelo de remuneração implantado na Companhia, os administradores não tem remuneração fixa.		
Total da remuneração	0,00	0,00		0,00

13. Remuneração dos administradores / 13.3 - Remuneração variável

13.3 - Remuneração variável do conselho de administração, diretoria estatutária e conselho fiscal

Não aplicável, conforme detalhado no item 13.1 deste Formulário de Referência, tendo em vista que o Conselho de Administração, Diretoria Estatutária e Conselho Fiscal da Companhia não recebe remuneração fixa ou variável.

13. Remuneração dos administradores / 13.4 - Plano de remuneração baseado em ações

13.4 - Plano de remuneração baseado em ações do conselho de administração e diretoria estatutária

Não aplicável em razão da Companhia não possuir plano de remuneração baseado em ações.

13. Remuneração dos administradores / 13.5 - Remuneração baseada em ações

13.5 - Remuneração baseada em ações do conselho de administração e da diretoria estatutária

Não aplicável em razão da Companhia não possuir plano de remuneração baseado em ações.

13. Remuneração dos administradores / 13.6 - Opções em aberto

13.6 – Opções em aberto

Não aplicável em razão da Companhia não possuir plano de remuneração baseado em ações.

13. Remuneração dos administradores / 13.7 - Opções exercidas e ações entregues

13.7 - Opções exercidas e ações entregues relativas à remuneração baseada em ações do conselho de administração e da diretoria estatutária

Não aplicável em razão da Companhia não possuir plano de remuneração baseado em ações.

13. Remuneração dos administradores / 13.8 - Precificação das ações/opções

13.8 - Informações necessárias para a compreensão dos dados divulgados nos itens 13.5 a 13.7 - Método de precificação do valor das ações e das opções

Não aplicável em razão da Companhia não possuir plano de remuneração baseado em ações.

13. Remuneração dos administradores / 13.9 - Participações detidas por órgão

13.9 - Participações em ações, cotas e outros valores mobiliários conversíveis, detidas por administradores e conselheiros fiscais - por órgão

Não aplicável em razão da Companhia não possuir plano de remuneração baseado em ações.

13. Remuneração dos administradores / 13.10 - Planos de previdência

13.10 - Informações sobre planos de previdência conferidos aos membros do conselho de administração e aos diretores estatutários

Item não aplicável, considerando que não mantemos ou oferecemos planos de previdência para os membros do nosso Conselho de Administração e Diretores Estatutários.

13. Remuneração dos administradores / 13.11 - Remuneração máx, mín e média**Valores anuais**

	Diretoria Estatutária			Conselho de Administração		
	31/12/2021	31/12/2020	31/12/2019	31/12/2021	31/12/2020	31/12/2019
Nº de membros	3,00	3,00	3,00	4,00	4,00	4,00
Nº de membros remunerados	0,00	0,00	0,00	0,00	0,00	0,00
Valor da maior remuneraçãoReal	0,00	0,00	0,00	0,00	0,00	0,00
Valor da menor remuneraçãoReal	0,00	0,00	0,00	0,00	0,00	0,00
Valor médio da remuneraçãoReal	0,00	0,00	0,00	0,00	0,00	0,00

Observações e esclarecimentos

	Diretoria Estatutária	
	Observação	Esclarecimento
31/12/2021	Não há remuneração fixa.	
31/12/2020	Não há remuneração fixa.	
31/12/2019	Não há remuneração fixa.	

	Conselho de Administração	
	Observação	Esclarecimento
31/12/2021	Não há remuneração fixa.	
31/12/2020	Não há remuneração fixa.	
31/12/2019	Não há remuneração fixa.	

13. Remuneração dos administradores / 13.12 - Mecanismos remuneração/indenização

13.12 - Mecanismos de remuneração ou indenização para os administradores em caso de destituição do cargo ou de aposentadoria

Não aplicável, pois não há arranjos contratuais, apólices de seguros ou outros instrumentos que estruturam mecanismos de remuneração ou indenização para os administradores da Companhia em caso de destituição do cargo ou de aposentadoria.

13. Remuneração dos administradores / 13.13 - Percentual partes relacionadas na rem.

13.13 - Percentual na remuneração total devido por administradores e membros do conselho fiscal que sejam partes relacionadas aos controladores

Não aplicável, ou então 0% (zero por cento), pois os membros da administração da Companhia não recebem remuneração.

13. Remuneração dos administradores / 13.14 - Remuneração - outras funções

13.14 - Remuneração de administradores e membros do conselho fiscal, agrupados por órgão, recebida por qualquer razão que não a função que ocupam

Não aplicável, uma vez que não houve remuneração aos membros do conselho de administração, fiscal e da diretoria estatutária que não fossem referentes à função que ocupavam nos três últimos exercícios sociais.

13. Remuneração dos administradores / 13.15 - Rem. reconhecida - controlador/controlada**13.15 - Remuneração de administradores e membros do conselho fiscal reconhecida no resultado de controladores, diretos ou indiretos, de sociedades sob controle comum e de controladas do emissor**

Nos últimos três exercícios sociais, não houve remuneração paga aos membros do Conselho de Administração, da Diretoria Estatutária e do Conselho Fiscal da Companhia que tenha sido reconhecida no resultado de controladores, diretos ou indiretos, sociedades sob controle comum e/ou controladas da Companhia em função ou não do exercício de cargo na Companhia.

13. Remuneração dos administradores / 13.16 - Outras inf. relev. - Remuneração

13.16 - Outras informações relevantes

Não há outras informações relevantes com relação a este item 13.

14. Recursos humanos / 14.1 - Descrição dos recursos humanos**14.1 - Descrever os recursos humanos****a. número de empregados (total, por grupos com base na atividade desempenhada e por****localização geográfica)**

Em 31 de dezembro de 2021, a Companhia não possuía colaboradores na vinculados e/ou registrados através da Emissora - ATOM EMPREENDIMENTOS E PARTICIPAÇÕES S.A.

A operação da Companhia é realizada através de sua controlada direta ATOM TRADERS PUBLICAÇÕES S.A., a qual possuía o total de 10 (dez) colaboradores alocados em 31 de dezembro de 2021.

Estado	Atividade	31.12.2019	31.12.2020	31.12.2021
SP	Administrativo	3	3	3
	Atendimento	2	4	4
	Marketing	1	1	2
	Serviços Gerais	1	1	1
Total		7	9	10

b. número de terceirizados (total, por grupos com base na atividade desempenhada e por**localização geográfica)**

Em 31 de dezembro de 2021, a Companhia não possuía prestadores de serviços terceirizados vinculados através da Emissora - ATOM EMPREENDIMENTOS E PARTICIPAÇÕES S.A.

A operação da Companhia é realizada através de sua controlada direta ATOM TRADERS PUBLICAÇÕES S.A., a qual possuía o total de 59 (cinquenta e nove) prestadores terceirizados alocados em 31 de dezembro de 2021.

Estado	Atividade	31.12.2019	31.12.2020	31.12.2021
SP	Administrativo	0	1	2
	Atendimento	1	2	2
	Comercial	1	1	0
	Consultoria	1	1	1
	Educacional	1	5	2
	Marketing - Produção	6	12	21
	Marketing - Performance	3	1	2
	Parceria	1	5	3
	Equipe vendas	4	17	14
	Serviços Gerais	2	3	7
	Software/Ferramentas	0	3	5
Total		20	51	59

c. índice de rotatividade

Não aplicável pois até o momento a Companhia não realiza essa estimativa.

14. Recursos humanos / 14.2 - Alterações relevantes-Rec. humanos

14.2 - Alterações relevantes - Recursos humanos

Não houve alterações relevantes na área de Recursos Humanos da Companhia nos exercícios sociais de 2019, 2020 e 2021.

14. Recursos humanos / 14.3 - Política remuneração dos empregados

14.3 - Descrição da política de remuneração dos empregados

a. política de salários e remuneração variável

A Companhia e suas controladas não possuem política de remuneração formalizada, porém adota uma prática salarial alinhada à sua estrutura organizacional e coerente com as práticas de remuneração adotadas pelos demais integrantes do setor em que está inserida.

b. política de benefícios

A Companhia e suas controladas adotam uma prática de benefícios que acredita estar alinhada com as práticas de mercado. A Companhia concede aos seus colaboradores os benefícios previstos nas convenções coletivas de trabalho celebrados com o sindicato da categoria, tais como, vale refeição, vale transporte, auxílio-creche, e um percentual de auxílio no plano de saúde.

c. características dos planos de remuneração baseados em ações dos empregados não administradores

Não aplicável, pois a Companhia não possuía plano de outorga de opções de ações destinado a seus colaboradores nos últimos três exercícios sociais.

14. Recursos humanos / 14.4 - Relações emissor / sindicatos

14.4 - Descrever as relações entre a Companhia e sindicatos, indicando se houve paralisações e greves nos últimos 3 exercícios sociais

A Companhia (Emissora) não mantém relação com sindicatos por não ter funcionários registrados.

Em suas controladas todos os colaboradores são respaldados por convenções coletivas de trabalho que garantem direitos, além daqueles concedidos pela legislação trabalhista.

Não foram reportadas greves nos últimos três exercícios sociais e no exercício social corrente.

14. Recursos humanos / 14.5 - Outras informações relevantes - Recursos humanos

14.5 - Outras informações relevantes - Recursos humanos

Não há outras informações relevantes sobre a área de Recursos Humanos da Companhia nos exercícios sociais de 2019, 2020 e 2021.

15. Controle e grupo econômico / 15.1 / 2 - Posição acionária

CONTROLADORA / INVESTIDORA						
ACIONISTA						
CPF/CNPJ acionista	Nacionalidade-UF	Participa de acordo de acionistas	Acionista controlador	Última alteração		
Acionista Residente no Exterior	Nome do Representante Legal ou Mandatário		Tipo de pessoa	CPF/CNPJ		
Detalhamento de ações Unidade						
Qtde. ações ordinárias Unidade	Ações ordinárias %	Qtde. ações preferenciais Unidade	Ações preferenciais %	Qtde. total de ações Unidade	Total ações %	
CONTROLADORA / INVESTIDORA				CPF/CNPJ acionista	Composição capital social	
AÇÕES EM TESOURARIA						
0	0,000	0	0,000	0	0,000	
EXAME. LTDA.						
34.906.443/0001-68	BRASILEIRA	Sim	Sim	30/03/2021		
8.280.420	34,785	0	0,000	8.280.420	34,785	
Classe Ação	Qtde. de ações Unidade	Ações %				
TOTAL	0	0.000				
JP TUCHE ASSET MANAGEMENT ADM DE CARTEIRAS LTDA						
17.169.050/0001-08	BRASILEIRA	Não	Não	13/06/2022		
1.241.877	5,216	0	0,000	1.241.877	5,216	
Classe Ação	Qtde. de ações Unidade	Ações %				
TOTAL	0	0.000				
OUTROS						
6.002.181	25,214	0	0,000	6.002.181	25,214	
TOTAL						

15. Controle e grupo econômico / 15.1 / 2 - Posição acionária

CONTROLADORA / INVESTIDORA					
ACIONISTA					
CPF/CNPJ acionista	Nacionalidade-UF	Participa de acordo de acionistas	Acionista controlador	Última alteração	
Acionista Residente no Exterior	Nome do Representante Legal ou Mandatário		Tipo de pessoa	CPF/CNPJ	
Detalhamento de ações Unidade					
Qtde. ações ordinárias Unidade	Ações ordinárias %	Qtde. ações preferenciais Unidade	Ações preferenciais %	Qtde. total de ações Unidade	Total ações %
CONTROLADORA / INVESTIDORA				CPF/CNPJ acionista	Composição capital social
23.804.898	100,000	0	0,000	23.804.898	100,000
WPHH Participações e Empreendimentos S.A.					
00.359.742/0001-08	BRASILEIRA	Sim	Sim	30/03/2021	
8.280.420	34,785	0	0,000	8.280.420	34,785
Classe Ação	Qtde. de ações Unidade	Ações %			
TOTAL	0	0.000			

15. Controle e grupo econômico / 15.1 / 2 - Posição acionária

CONTROLADORA / INVESTIDORA						
ACIONISTA						
CPF/CNPJ acionista	Nacionalidade-UF	Participa de acordo de acionistas	Acionista controlador	Última alteração		
Acionista Residente no Exterior	Nome do Representante Legal ou Mandatário		Tipo de pessoa	CPF/CNPJ		
Detalhamento de ações Unidade						
Qtde. ações ordinárias Unidade	Ações ordinárias %	Qtde. ações preferenciais Unidade	Ações preferenciais %	Qtde. total de ações Unidade	Total ações %	
CONTROLADORA / INVESTIDORA				CPF/CNPJ acionista	Composição capital social	
EXAME. LTDA.				34.906.443/0001-68		
AÇÕES EM TESOURARIA						
0	0,000	0	0,000	0	0,000	
BTG Pactual Holding S.A.						
10.923.227/0001-62	BRASILEIRA	Não	Sim	28/01/2021		
168.000.000	100,000	0	0,000	168.000.000	100,000	
Classe Ação	Qtde. de ações Unidade	Ações %				
TOTAL	0	0.000				
OUTROS						
0	0,000	0	0,000	0	0,000	
TOTAL						
168.000.000	100,000	0	0,000	168.000.000	100,000	

15. Controle e grupo econômico / 15.1 / 2 - Posição acionária

CONTROLADORA / INVESTIDORA						
ACIONISTA						
CPF/CNPJ acionista	Nacionalidade-UF	Participa de acordo de acionistas	Acionista controlador	Última alteração		
Acionista Residente no Exterior	Nome do Representante Legal ou Mandatário	Tipo de pessoa		CPF/CNPJ		
Detalhamento de ações Unidade						
Qtde. ações ordinárias Unidade	Ações ordinárias %	Qtde. ações preferenciais Unidade	Ações preferenciais %	Qtde. total de ações Unidade	Total ações %	
CONTROLADORA / INVESTIDORA				CPF/CNPJ acionista	Composição capital social	
WHPH Participações e Empreedimentos S.A.				00.359.742/0001-08		
ANA CAROLINA PAIFER						
372.241.708-28	Brasileira	Não	Sim	12/07/2018		
999.999	99,990	0	0,000	999.999	99,990	
Classe Ação	Qtde. de ações Unidade	Ações %				
TOTAL	0	0.000				
DANILO RODRIGO CISOTTO						
351.545.288-59	Brasileira	Não	Não	12/07/2018		
1	0,010	0	0,000	1	0,010	
Classe Ação	Qtde. de ações Unidade	Ações %				
TOTAL	0	0.000				
OUTROS						
0	0,000	0	0,000	0	0,000	
TOTAL						
1.000.000	100,000	0	0,000	1.000.000	100,000	

15. Controle e grupo econômico / 15.3 - Distribuição de capital

Data da última assembleia / Data da última alteração	29/04/2022
Quantidade acionistas pessoa física	6.034
Quantidade acionistas pessoa jurídica	35
Quantidade investidores institucionais	0

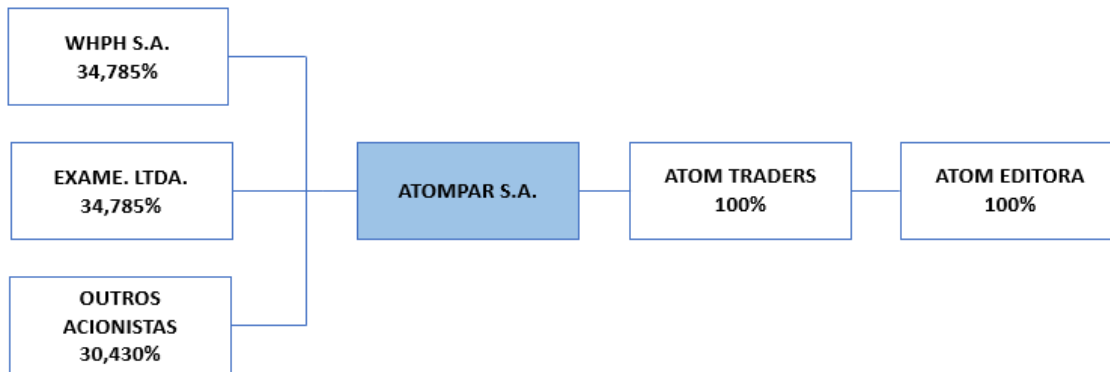
Ações em Circulação

Ações em circulação correspondente a todas ações do emissor com exceção das de titularidade do controlador, das pessoas a ele vinculadas, dos administradores do emissor e das ações mantidas em tesouraria

Quantidade ordinárias	6.032.062	28,629%
Quantidade preferenciais	0	0,000%
Total	6.032.062	28,629%

Classe de Ação

Preferencial Classe A	0	0,000000%
------------------------------	---	-----------

15. Controle e grupo econômico / 15.4 - Organograma dos acionistas e do grupo econômico

15. Controle e grupo econômico / 15.5 - Acordo de Acionistas

15.5- Com relação a qualquer acordo de acionistas arquivado na sede do emissor ou do qual o controlador seja parte, regulando o exercício do direito de voto ou a transferência de ações de emissão do emissor, indicar:

a) partes

WHPH PARTICIPAÇÕES E EMPREENDIMENTOS S.A., sociedade anônima de capital fechado, com sede na Rua Messias Pereira De Paula, nº 333, sala 02, Cidade de Sorocaba, Estado de São Paulo, CEP: 18046-640, inscrita no CNPJ sob o nº 19.821.268/0001-12 e com seus atos constitutivos registrados na Junta Comercial do Estado de São Paulo sob o NIRE 35300463072, neste ato representada na forma de seu estatuto social (“WHPH”); e

EXAME. LTDA., sociedade empresária de responsabilidade limitada, com sede na Av. Presidente Juscelino Kubitschek, nº 1.830, Bloco I, sala 31, Cidade e Estado de São Paulo, CEP: 04543-900, inscrita no CNPJ sob o nº 34.906.443/0001-68 e com seus atos constitutivos registrados na Junta Comercial do Estado de São Paulo sob o NIRE 35.235.640.637, neste ato representada na forma de seu contrato social (“Exame”).

E, ainda, na qualidade de intervenientes anuentes, ATOM EMPREENDIMENTOS E PARTICIPAÇÕES S.A. (“Companhia”); ATOM TRADERS PUBLICAÇÕES S.A. (“Atom Traders”); ATOM EDITORA LTDA. (“Atom Editora”); ANA CAROLINA PAIFER (“Ana Carolina”) e DANILO RODRIGO CISOTTO (“Danilo” e, em conjunto com Ana Carolina, os “Acionistas WHPH” e, em conjunto com Atom Traders e Atom Editora as “Partes Intervenientes”).

b) data de celebração

30 de março de 2021.

c) prazo de vigência

A partir da data de sua assinatura pelo prazo de 25 anos, renovável por igual período, exceto se qualquer das Partes notificar a outra Parte de sua intenção em não renovar o Acordo de Acionistas, no prazo mínimo de 180 dias antes do término do prazo inicial.

d) descrição das cláusulas relativas ao exercício do direito de voto e do poder de controle

Para regular o direito de voto, as Partes, em conjunto, obrigam-se a: (i) votar nas Assembleias Gerais de Acionistas da Companhia conforme as disposições constantes no Acordo de Acionistas; (ii) exercer seu direito de voto nas Assembleias Gerais de Acionistas da Companhia como se fossem um só bloco, inclusive no que se refere às Ações Não-Vinculadas, e (iii) fazer com que os membros do Conselho de Administração por elas eleitos observem e cumpram o disposto no Acordo de Acionistas.

Os votos dados em desacordo com o Acordo de Acionistas não serão computados nas Assembleias Gerais ou Reuniões do Conselho de Administração da Companhia, conforme previsto no §8º, do artigo 118, da Lei nº 6.404/76. A contagem de voto em desacordo com as disposições estabelecidas no Acordo de Acionistas por parte de qualquer dos Acionistas ou administradores, conforme aplicável, implicará nulidade da deliberação que for assim tomada.

O não comparecimento à Assembleia Geral ou às Reuniões do Conselho de Administração da Companhia, as abstenções de voto pelos acionistas ou por administradores eleitos nos termos do Acordo de Acionistas, bem como o voto lançado em desacordo com as disposições deste, assegura à parte prejudicada o direito de votar com as ações pertencentes ao acionista ausente, omissor ou inadimplente e, no caso de conselheiros de administração, com o voto do conselheiro eleito com os votos da parte prejudicada, valendo o previsto na Cláusula 3.2.2 do Acordo como instrumento de mandato irrevogável e irretratável para todos os fins e efeitos previstos. O mandato ora conferido será válido e eficaz pelo prazo do Acordo de Acionistas, inclusive conforme o disposto no artigo 118, § 7º da Lei nº 6.404/76.

15. Controle e grupo econômico / 15.5 - Acordo de Acionistas

e) descrição das cláusulas relativas à indicação de administradores, membros de comitês estatutários ou de pessoas que assumam posições gerenciais

Conforme Cláusula 4 do Acordo de Acionistas - ADMINISTRAÇÃO DA COMPANHIA, a Administração da Companhia competirá ao Conselho de Administração e à Diretoria, observadas as regras contidas neste Acordo e no Estatuto Social da Companhia.

Conselho de Administração

O Conselho de Administração será composto por no mínimo 4 (quatro) membros efetivos e até igual número de suplentes, eleitos pela Assembleia Geral e por ela destituíveis a qualquer tempo, com mandato de 3 (três) anos, sendo permitida a reeleição.

Conforme o número de vagas que o bloco de controle formado pelos Acionistas tiver o direito de indicar na eleição do Conselho de Administração, cada um dos Acionistas terá o direito de indicar para eleição, destituir e/ou substituir a seguinte quantidade de membros efetivos e respectivos suplentes:

- (a) A WPH e a Exame terão direito a indicar igual número de membros efetivos e seus respectivos suplentes, conforme o número de vagas disponíveis;
- (b) Satisfeitos os direitos de indicação acima, a WPH e a Exame terão o direito de indicar, de comum acordo, 1 membro efetivo e seu respectivo suplente que, observada a regulamentação aplicável à Companhia, ocupará a posição de membro independente do Conselho de Administração e não estará vinculado a orientações de voto por parte dos Acionistas na forma deste Acordo, caso tal indicação não seja realizada por outros acionistas que não sejam signatários deste Acordo.

O Presidente do Conselho de Administração da Companhia será indicado, de comum acordo, pelas Acionistas, sendo que essas exercerão seu voto em Assembleia Geral de modo a realizar sua nomeação quando da eleição do Conselho de Administração. Caso as Acionistas não cheguem a um consenso quanto à nomeação do Presidente previamente à data designada para a divulgação dos materiais de informação sobre eleição de membros do Conselho de Administração previstos nas normas da CVM, caberá à Exame nomear o Presidente para o período compreendido pelo mandato a se iniciar, e, para o próximo mandato, caberá à WPH indicar o Presidente se novamente não houver acordo entre as Acionistas, e assim sucessivamente em sistema de rodízio. Em caso de vacância do cargo de Presidente antes do final de seu mandato, as Partes deverão novamente indicá-lo de comum acordo ou, na hipótese de indicação unilateral prevista acima, a indicação do novo Presidente caberá à Parte que houver designado o Presidente renunciante, ausente ou destituído. O Presidente do Conselho não terá voto de desempate.

Diretoria

A Diretoria será composta por até 4 Diretores, sendo um Diretor Presidente, um Diretor Financeiro e dois diretores sem designação específica, acionistas ou não, eleitos e destituíveis pelo Conselho de Administração da Companhia, com mandato de 3 (três) anos, sendo permitida a reeleição. Os Diretores da Companhia permanecerão nos seus cargos até a posse dos seus substitutos. O Conselho de Administração indicará um dos Diretores para exercer a função de Diretor de Relações com Investidores, a qual poderá ser cumulada com as funções já exercidas por qualquer dos Diretores.

A critério da Exame, caberá a essa o direito de indicar (i) o Diretor Financeiro, ou (ii) um diretor sem designação específica da Companhia e de suas Controladas. Caberá à WPH o direito de indicar os demais membros da Diretoria da Companhia e de suas Controladas, dentre eles o Diretor Presidente. As deliberações do Conselho de Administração sobre a composição da Diretoria deverão respeitar e cumprir os direitos de indicação aqui previstos.

Em caso de destituição, renúncia, substituição, impedimento temporário ou permanente de qualquer Diretor da Companhia, deverá ser convocada uma Reunião do Conselho de Administração para eleição do substituto, a ser indicado pelo Acionista de direito que houver indicado o Diretor destituído, renunciante, substituído ou impedido, conforme o caso.

Conselho Fiscal

Na hipótese de instalação do conselho fiscal da Companhia e/ou de suas Controladas, as Partes se comprometem a votar na Assembleia Geral de modo a garantir a mesma paridade fixada neste Acordo

15. Controle e grupo econômico / 15.5 - Acordo de Acionistas

f) descrição das cláusulas relativas à transferência de ações e à preferência para adquiri-las

As Ações não poderão ser alienadas sem que sejam observados os procedimentos e condições na CLÁUSULA 6 do Acordo de Acionistas.

Transferência de Valores Mobiliários de emissão da WHPH. As Ações de emissão da Companhia são o único ativo da WHPH nesta data e, durante a vigência deste Acordo, os Acionistas WHPH se comprometem a fazer com que as Participações Societárias Vinculadas (e, eventualmente, Ações Não-Vinculadas que venha a adquirir) continuem sendo seu único ativo e a realizar eventuais Alienações de Participações Societárias Vinculadas sempre de maneira direta, observadas as regras e restrições previstas na CLÁUSULA 6 do Acordo.

Caso, durante a vigência deste Acordo, os Acionistas WHPH Alienem qualquer Valor Mobiliário de emissão da WHPH (exceto por (i) Transferências Permitidas; e (ii) conforme disposto na Cláusula 7.1 do Acordo) (“Transferência Indireta”), a Exame terá o direito, mas não a obrigação, de adquirir todas ou parte das Participações Societárias Vinculadas de titularidade da WHPH (“Opção Transferência Indireta”), a critério da Exame, pelo preço de aquisição correspondente ao Preço de Exercício da Opção de Compra por Transferência Indireta calculado aplicando-se a seguinte fórmula (“Preço de Exercício - Opção Transferência Indireta”): $\text{Preço de Exercício - Opção Transferência Indireta} = \text{Preço Patrimonial por Ação} * 0,8$ sendo, $\text{Preço Patrimonial por Ação} = \text{Patrimônio Líquido da Companhia}$, conforme divulgado no último balanço trimestral da Companhia, devidamente auditado, conforme as normas da CVM, dividido pelo número total de ações de emissão da Companhia. Caso o Patrimônio Líquido da Companhia seja negativo, o Preço de Exercício da Opção de Compra por Transferência Indireta será de R\$ 1,00 (um real).

Restrição à Transferência de Ações (Lock-Up). Durante o prazo de 3 anos contados desta data (“Período do Lock-Up”), a WHPH e Ana Carolina não poderão Alienar, sob qualquer forma, direta ou indiretamente, suas Participações Societárias Vinculadas, total e/ou parcialmente, sem a prévia e expressa concordância da Exame (“Lock-Up”).

Desvinculação e Venda em Bolsa. A qualquer momento durante a vigência deste Acordo, a Exame poderá desvincular qualquer número de Participações Societárias Vinculadas deste Acordo mediante simples comunicação à WHPH e ao agente escriturador para que este tome as providências cabíveis, caso em que as mesmas deixarão de estar sujeitas às disposições deste Acordo (deixando de integrar o conceito de “Participações Societárias Vinculadas”) e poderão ser vendidas em bolsa pela Exame a seu critério. Durante o prazo deste Acordo, a WHPH deverá manter suas Participações Societárias Vinculadas sujeitas e vinculadas a este Acordo, sendo vedada sua desvinculação.

Direito de Preferência. Caso qualquer dos Acionistas deseje Alienar, total ou parcialmente, as Participações Societárias Vinculadas de sua titularidade a terceiros, tal Acionista Ofertante deverá informar o outro Acionista sobre sua intenção, mediante o encaminhamento de notificação juntamente com cópia da proposta feita ou aceita pelo terceiro interessado, a qual deverá conter um compromisso incondicional e irrevogável de referido terceiro no sentido de adquirir as Participações Societárias Vinculadas indicadas na proposta e de aderir ao Acordo, obrigando-se a cumpri-lo integralmente.

Direito de Venda Conjunta. A Exame terá a faculdade de, ao invés de exercer o Direito de Preferência, exigir que o Acionista Ofertante Aliene, e o terceiro em questão adquira, juntamente com as Participações Ofertadas, as Participações Societárias Vinculadas de propriedade do Acionista Ofertado em quantidade proporcional ao percentual que o número de Participações Ofertadas representa do total de Participações Societárias Vinculadas do Acionista Ofertado, conforme o caso (“Participações do Tag Along”), pelo mesmo preço por ação e nas mesmas condições constantes da Notificação de Preferência, ressalvado que a Exame não assumirá (i) qualquer obrigação, responsabilidade ou exposição (inclusive em termos de ajuste de preço) por contingências da Companhia ou de suas Controladas que precedam a data de ingresso da Exame na Companhia, (ii) qualquer obrigação em caráter solidário, tampouco (iii) qualquer obrigação de não concorrência ou restrição de negócios que possam conflitar com as atividades e negócios já desenvolvidos pela Exame ou suas Afiliadas à época da Alienação.

g) descrição das cláusulas que restrinjam ou vinculem o direito de voto de membros do conselho de administração ou de outros órgãos de fiscalização e controle

Os Acionistas concordam e se obrigam a realizar uma reunião prévia antes de qualquer Assembleia Geral e/ou reunião do Conselho de Administração da Companhia, de forma a definir e vincular o voto a ser proferido em relação às matérias

15. Controle e grupo econômico / 15.5 - Acordo de Acionistas

constantes da ordem do dia pelos Acionistas ou, conforme o caso, pelos membros do Conselho de Administração eleitos pelos Acionistas nos termos do Acordo, sempre em bloco e de modo uniforme, na respectiva Assembleia Geral e/ou reunião do Conselho de Administração. As matérias sujeitas à Reunião Prévia somente receberão o voto favorável dos Acionistas na respectiva Assembleia Geral, ou dos membros do Conselho de Administração eleitos pelos Acionistas na respectiva reunião do Conselho de Administração, caso sejam aprovadas (i) no caso das matérias elencadas na Cláusula 3.4 do Acordo, pelo voto favorável de, pelo menos, 75% das Participações Societárias Vinculadas presentes à Reunião Prévia; e (ii) nos demais casos, pelo voto majoritário das Participações Societárias Vinculadas presentes à Reunião Prévia; ressalvado naquelas hipóteses em que o Acionista em questão estaria impedido de votar na forma da Lei 6.404/76, hipótese em que o Acionista poderá se abster de votar, sem que isso implique na rejeição da deliberação.

15. Controle e grupo econômico / 15.6 - Alterações rel. particip. - controle e Adm**15.6 - Alterações relevantes nas participações dos membros do grupo de controle e administradores do emissor**

Em 25 de maio de 2015, A Inepar S.A. Indústria e Construções – Em Recuperação Judicial, precedeu a transferência da totalidade de sua participação para a WHPH Participações e Empreendimentos S.A. (“WHPH”), correspondente a 217.070.571 ações ordinárias representativas a 69,24% do capital social da Companhia.

Em 30 de março de 2021, a EXAME LTDA., adquiriu da WHPH 7.269.616 (sete milhões, duzentos e sessenta e nove mil, seiscentas e dezesseis) ações ordinárias, nominativas e sem valor nominal de emissão da Companhia, representativas de 34,78% do seu capital social, conforme “Contrato de Compra e Venda de Ações e Outras Avenças” celebrado nesta mesma data entre a Exame e a WHPH, com interveniência da Companhia. A WHPH continua sendo titular de 7.269.616 (sete milhões, duzentos e sessenta e nove mil, seiscentas e dezesseis) ações ordinárias, nominativas e sem valor nominal de emissão da Companhia, representativas de 34,78% do seu capital social.

15. Controle e grupo econômico / 15.7 - Principais operações societárias

15.7 - Principais operações societárias

a. evento: Aquisição de 50% das ações da WHPH S.A. pela EXAME. LTDA.

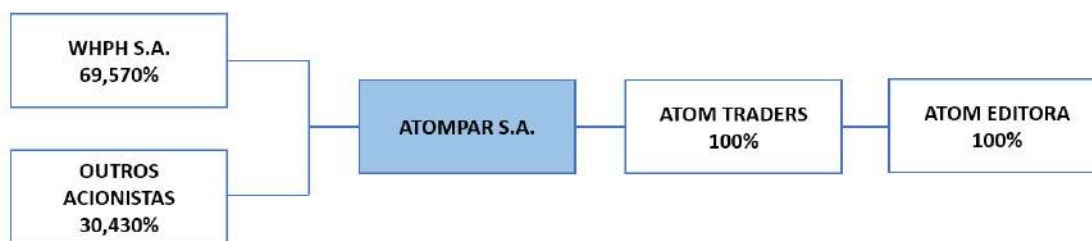
b. principais condições do negócio: Aquisição pela EXAME de 7.269.616 (sete milhões, duzentos e sessenta e nove mil, seiscentas e dezesseis) ações ordinárias, nominativas e sem valor nominal de emissão da Companhia, representativas de 34,78% do seu capital social.

c. sociedades envolvidas: EXAME. LTDA (“Exame”) adquiriu da WHPH PARTICIPAÇÕES E EMPREENDIMENTOS S.A. (“WHPH”).

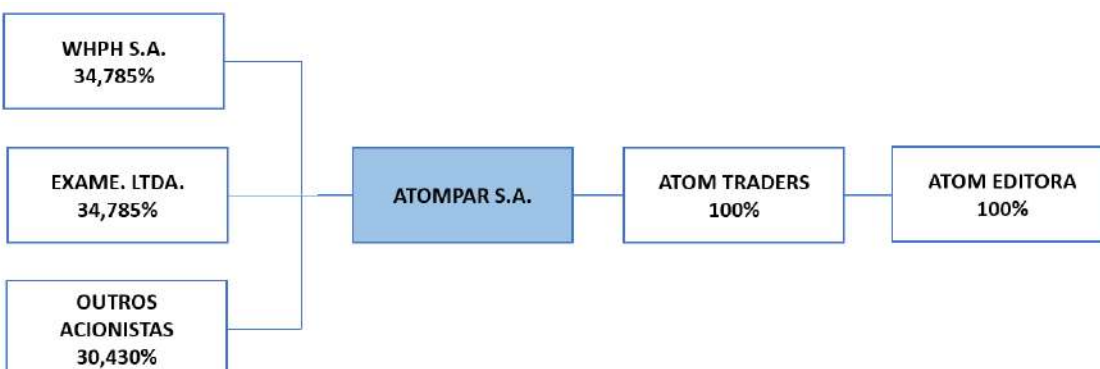
d. efeitos resultantes da operação no quadro acionário, especialmente, sobre a participação do controlador, de acionistas com mais de 5% do capital social e dos administradores do emissor: O Controle da Companhia que anteriormente era 100% da WHPH, composta por 69,56% das ações, ficou dividido entre as duas Companhias, sendo 34,78% da WHPH e 34,78% da EXAME.

e. quadro societário antes e depois da operação:

Antes:



Depois:



* Outros acionistas são referentes aos acionistas do floating (B3), com participação individual menor que 5%.

f. mecanismos utilizados para garantir o tratamento equitativo entre os acionistas:

No âmbito da Operação, WHPH e Exame celebraram um Acordo de Acionistas vinculando a totalidade das ações de emissão da Companhia de titularidade da WHPH e da Exame (e que somadas representam 69,569% do seu capital social).

Sob o referido Acordo de Acionistas, WHPH e Exame estabeleceram (i) regras para exercício do poder de controle, de forma compartilhada e sem a prevalência de qualquer das Partes, entre Exame e WHPH; e (ii) restrições à alienação de ações vinculadas ao acordo.

15. Controle e grupo econômico / 15.7 - Principais operações societárias

O Acordo de Acionistas prevê que WHPH e Exame terão direitos de representação paritária no Conselho de Administração da Companhia e que a Exame terá o direito de indicar o Diretor Financeiro, cabendo à WHPH o direito de indicar os demais diretores, inclusive o Diretor Presidente. A Companhia convocará oportunamente uma Assembleia Geral para deliberar sobre a alteração do seu Estatuto Social com relação às competências e regras de funcionamento do Conselho de Administração e da Diretoria da Companhia, para inclusão de arbitragem como mecanismo de solução de disputas, além de outros ajustes pontuais, de forma a refletir as regras de governança previstas no Acordo de Acionistas, ocasião na qual a Exame também pretende substituir 2 (dois) dos 4 (quatro) atuais membros do Conselho de Administração (todos indicados pela WHPH) por Conselheiros indicados pela Exame. A Operação não resulta na alienação do controle, direto ou indireto, da Companhia.

15. Controle e grupo econômico / 15.8 - Outras informações relevantes - Controle e grupo econômico

15.8 - Outras informações relevantes

Não há outras informações relevantes com relação a este item 15.

16. Transações partes relacionadas / 16.1 - Regras, políticas e práticas - Part. Rel.

16.1 - Descrição das regras, políticas e práticas do emissor quanto à realização de transações com partes relacionadas

A Companhia, visando mitigar situações de conflitos e fundamentando-se nos princípios da transparência e comutatividade, aprovou a Política de Transação de Partes Relacionadas que deverá ser integralmente cumprida por seus administradores, acionistas controladores, conselheiros fiscais, membros integrantes de quaisquer órgãos com funções técnicas ou consultivas da Companhia, criados por disposição estatutária, empresas pertencentes ao Grupo ATOM e demais partes relacionadas.

Anualmente, as pessoas acima descritas ou aquelas que tenham uma influência significativa deverão preencher um questionário sobre as partes a ela relacionadas e quaisquer transação entre elas e a Companhia.

Caberá à área de Compliance realizar o controle das informações coletadas, bem como analisar as operações a serem realizadas, certificando-se não se tratar de uma Transação com parte Relacionada.

Somente o Conselho de administração, com o parecer do departamento de Compliance poderá aprovar uma transação com parte relacionada desde que conclua que de boa-fé, que a transação é equitativa e no interesse da Companhia, bem como, a seu critério, condicionar a aprovação da referida transação às alterações que julgar necessárias para que a transação ocorra de maneira equitativa e no interesse da Companhia. Caberá ao Conselho de Administração considerar principalmente:

(a) Se há motivos claramente demonstráveis, do ponto de vista dos negócios da Companhia, para que seja realizada a transação com a Parte Relacionada; (b) Se a transação é realizada em termos ao menos igualmente favoráveis à Companhia do que aqueles geralmente disponíveis no mercado ou aqueles oferecidos a, ou por um, terceiro não relacionado com a Companhia, em circunstâncias equivalentes, levando-se em conta o custo de monitoramento da transação pela Companhia; (c) Os resultados de avaliações realizadas ou de opiniões emitidas por empresa especializada e independente, se houver; (d) Se foi realizado ou não um processo competitivo para a referida contratação e o seu resultado; (e) A metodologia de precificação utilizada e outras possíveis formas alternativas de precificação da transação; (f) A extensão do interesse da Parte Relacionada na transação, considerando o montante da transação, a situação financeira da Parte Relacionada, a natureza direta ou indireta do interesse da Parte Relacionada na transação e a natureza contínua ou não da transação, além de outros aspectos que considere relevantes.

Caso a pessoa envolvida no processo de aprovação tenha potencial benefício particular ou conflito de interesses deverá declarar-se impedida, explicando seu envolvimento na transação, bem como expondo motivos e dirimindo eventuais dúvidas. O impedimento de qualquer pessoa deverá constar na ata da reunião e a pessoa deverá se afastar das discussões e deliberações sobre o tema.

A Transação com Partes relacionada deverá ser celebrada por escrito, especificando-se suas principais características e condições, tais como preço, prazos, garantias, condições de rescisão, responsabilidade pelo recolhimento de tributos e obtenções de licenças, entre outras. Bem como, divulgadas pela Companhia, com detalhes suficientes para a identificação da parte relacionada e de todas as condições essenciais relativas à transação.

Caso haja descumprimento, as pessoas vinculadas se sujeitarão a medidas corretivas e/ou disciplinares sancionatórias, de acordo com as normas internas da companhia.

A presente política entrará em vigor na data de sua aprovação pelo conselho de administração da Companhia, podendo ser alterada mediante aprovação do conselho.

16. Transações partes relacionadas / 16.2 - Transações com partes relacionadas

Parte relacionada	Data transação	Montante envolvido Real	Saldo existente	Montante Real	Duração	Empréstimo ou outro tipo de dívida	Taxa de juros cobrados
BANCO BTG PACTUAL S.A.	30/03/2021	0,00	0	0	5 anos	SIM	0.000000
Relação com o emissor	O BTG Pactual é controlador da EXAME Ltda. ("EXAME"), e esta, controladora da Companhia.						
Objeto contrato	Realização de Contrato de Prestação de Serviços que tem como objeto a prestação da ATOM ao BTG Pactual, de serviços de campanha de marketing e publicidade.						
Garantia e seguros	N/A						
Rescisão ou extinção	Em caso de descumprimentos contratuais.						
Natureza e razão para a operação	A administração da Companhia considera que o Contrato irá aumentar e diversificar suas fontes de receita por meio da parceria com o BTG Pactual, um dos principais conglomerados financeiros do país.						
EXAME. LTDA.	30/03/2021	0,00	0	0	5 ANOS	SIM	0.000000
Relação com o emissor	A EXAME é controladora da Companhia						
Objeto contrato	Realização de Contrato de Parceria e Serviços de Publicidade entre a ATOM e a EXAME, com objetivo de parceria estratégica para divulgação, promoção e veiculação dos produtos entre as partes.						
Garantia e seguros	N/A						
Rescisão ou extinção	Em caso de descumprimento de regras estipuladas em contrato.						
Natureza e razão para a operação	A administração da Companhia considera que o Contrato irá avançar em seus objetivos de consolidação como uma instituição "top of mind" no Brasil em termos de cursos, publicações e materiais didáticos voltados para quem deseja investir no mercado financeiro; e fortalecer sua marca, agora com o suporte da Exame, um dos mais renomados veículos brasileiros especializados em matérias financeiras e de negócios.						

16. Transações partes relacionadas / 16.3 - Tratamento de conflitos/Comutatividade

16.3 - Identificação das medidas tomadas para tratar de conflitos de interesses e demonstração do caráter estritamente comutativo das condições pactuadas ou do pagamento compensatório adequado

(i) identificar as medidas tomadas para tratar de conflitos de interesses

Adotamos práticas de governança corporativa e aquelas recomendadas e/ou exigidas pela legislação em vigor, bem como na política de transações entre parte relacionadas vigente.

Antes de sua celebração, a Companhia negocia individualmente os contratos celebrados com partes relacionadas, analisando seus termos e condições à luz dos termos e condições usualmente praticados pelo mercado, bem como diante das particularidades de cada operação, incluindo prazos, valores e atendimento de padrões de qualidade, dentre outros.

O procedimento de tomada de decisões para a realização de operações com partes relacionadas segue os termos da política vigente.

Todas as operações da Companhia, especialmente aquelas que se deram com partes relacionadas, foram devidamente submetidas aos órgãos decisórios da Companhia a que estavam subordinadas, conforme regras vigentes, no caso, ao Conselho de Administração.

No mais, não houve necessidade de estabelecer nenhum mecanismo formal adicional para eventuais conflitos de interesses relacionadas à quaisquer transações entre partes relacionadas realizadas pela Companhia.

(ii) demonstrar o caráter estritamente comutativo das condições pactuadas ou o pagamento compensatório adequado

A comutatividade dos contratos celebrados entre a Companhia e as suas controladas e partes relacionadas será apurada mediante a verificação da compatibilidade das cláusulas econômicas e financeiras estabelecidas no respectivo contrato entre as partes relacionadas, perante outros atos e negócios similares praticados no mercado.

Em regra, as transações com partes relacionadas levam em consideração critérios de melhor preço, prazo, sinergia, melhor capacitação técnica e encargos financeiros compatíveis com as práticas usuais de mercado.

16. Transações partes relacionadas / 16.4 - Outras informações relevantes - Transações com partes

16.4 - Fornecer outras informações que o emissor julgue relevantes

Não há informações relevantes a serem fornecidas para este item nos exercícios sociais de 2019, 2020 e 2021.

17. Capital social / 17.1 - Informações - Capital social

Data da autorização ou aprovação	Valor do capital Unidade	Prazo de integralização	Quantidade de ações ordinárias Unidade	Quantidade de ações preferenciais Unidade	Quantidade total de ações Unidade
Tipo de capital	Capital Integralizado				
30/04/2020	5.080.323,75		20.898.994	0	20.898.994

Documento não preenchido.

Documento não preenchido.

17. Capital social / 17.4 - Redução do capital social

Data de deliberação	Data redução	Valor total redução Unidade	Quantidade ações ordinárias Unidade	Quantidade ações preferenciais Unidade	Quantidade total ações Unidade	Redução / Capital anterior	Valor restituído por ação Unidade
30/04/2020	30/04/2020	230,611,102.03	0	0	0	0.00000000	0.00
Forma de restituição	Não se aplica pois não houve restituição						
Razão para redução	Redução do capital social da Companhia mediante a absorção dos seus prejuízos acumulados, sem que haja prejuízo no percentual de participação dos acionistas, sem alteração do atual número de ações existentes, não tendo, inclusive, implicação fiscal, muito menos de natureza econômica e financeira.						

17. Capital social / 17.5 - Outras inf. relevantes-Capital social

17.5 - Outras informações relevantes – Capital Social

Não há outras informações relevantes sobre o Capital Social da Companhia nos exercícios sociais de 2019, 2020 e 2021.

18. Valores mobiliários / 18.1 - Direitos das ações

Espécie de ações ou CDA	Ordinária
Tag along	0,000000
Direito a dividendos	Assistem aos titulares de ações preferenciais: - Prioridade no recebimento do dividendo anual mínimo 25% (vinte e cinco por cento) do lucro líquido, apurado na forma do artigo 202 da Lei 6.404/76. - Participação integral nos resultados da Sociedade em igualdade de condições com as ações ordinárias, abrangendo os lucros remanescentes, bem como a distribuição de novas ações decorrentes de aumentos de capital.
Direito a voto	Pleno
Conversibilidade	Não
Direito a reembolso de capital	Sim
Descrição das características do reembolso de capital	Assistem aos titulares de ações preferenciais: Prioridade no reembolso do capital, sem prêmio, em caso de liquidação da sociedade.
Restrição a circulação	Não
Resgatável	Não
Hipóteses de resgate e fórmula de cálculo do valor de resgate	
Condições para alteração dos direitos assegurados por tais valores mobiliários	Não há.
Outras características relevantes	Não há.

18. Valores mobiliários / 18.2 - Regras estatutárias que limitem direito de voto

18.2 - Descrição de eventuais regras estatutárias que limitem o direito de voto de acionistas significativos ou que os obriguem a realizar oferta pública

Não há.

18. Valores mobiliários / 18.3 - Suspensão de direitos patrim./políticos

18.3 - Descrição de exceções e cláusulas suspensivas relativas a direitos patrimoniais ou políticos previstos no estatuto

Não há qualquer exceção ou cláusula suspensiva relativa a direitos patrimoniais ou políticos previstos em nosso Estatuto Social.

18. Valores mobiliários / 18.4 - Volume/cotação de valores mobiliários**Exercício social 31/12/2021**

Trimestre	Valor Mobiliário	Espécie	Classe	Mercado	Entidade administrativa	Volume financeiro negociado Unidade	Valor maior cotação Unidade	Valor menor cotação Unidade	Fator cotação	Valor média cotação Unidade
31/03/2021	Ações	Ordinária		Bolsa	BM&FBOVESPA S.A. - Bolsa de Valores, Mercadorias e Futuros	56.142.906	10,00	3,41	R\$ por Unidade	5,27
30/06/2021	Ações	Ordinária		Bolsa	BM&FBOVESPA S.A. - Bolsa de Valores, Mercadorias e Futuros	212.082.038	12,13	7,29	R\$ por Unidade	9,89
30/09/2021	Ações	Ordinária		Bolsa	BM&FBOVESPA S.A. - Bolsa de Valores, Mercadorias e Futuros	17.693.119	7,77	4,60	R\$ por Unidade	5,93
31/12/2021	Ações	Ordinária		Bolsa	BM&FBOVESPA S.A. - Bolsa de Valores, Mercadorias e Futuros	6.541.520	5,01	2,49	R\$ por Unidade	3,49

Exercício social 31/12/2020

Trimestre	Valor Mobiliário	Espécie	Classe	Mercado	Entidade administrativa	Volume financeiro negociado Unidade	Valor maior cotação Unidade	Valor menor cotação Unidade	Fator cotação	Valor média cotação Unidade
30/06/2020	Ações	Ordinária		Bolsa	BM&FBOVESPA S.A. - Bolsa de Valores, Mercadorias e Futuros	12.616.464	2,05	1,15	R\$ por Unidade	1,66
31/03/2020	Ações	Ordinária		Bolsa	BM&FBOVESPA S.A. - Bolsa de Valores, Mercadorias e Futuros	19.300.070	2,34	0,95	R\$ por Unidade	1,91
30/09/2020	Ações	Ordinária		Bolsa	BM&FBOVESPA S.A. - Bolsa de Valores, Mercadorias e Futuros	47.493.099	4,13	1,85	R\$ por Unidade	3,04
31/12/2020	Ações	Ordinária		Bolsa	BM&FBOVESPA S.A. - Bolsa de Valores, Mercadorias e Futuros	22.385.372	3,94	3,00	R\$ por Unidade	3,35

Exercício social 31/12/2019

Trimestre	Valor Mobiliário	Espécie	Classe	Mercado	Entidade administrativa	Volume financeiro negociado Unidade	Valor maior cotação Unidade	Valor menor cotação Unidade	Fator cotação	Valor média cotação Unidade
30/06/2019	Ações	Ordinária		Bolsa	BM&FBOVESPA S.A. - Bolsa de Valores, Mercadorias e Futuros	3.007.551	2,04	1,68	R\$ por Unidade	1,75
31/03/2019	Ações	Ordinária		Bolsa	BM&FBOVESPA S.A. - Bolsa de Valores, Mercadorias e Futuros	9.725.029	2,95	2,00	R\$ por Lote de Mil	2,47
31/12/2019	Ações	Ordinária		Bolsa	BM&FBOVESPA S.A. - Bolsa de Valores, Mercadorias e Futuros	6.536.019	1,86	1,47	R\$ por Unidade	1,64
30/09/2019	Ações	Ordinária		Bolsa	BM&FBOVESPA S.A. - Bolsa de Valores, Mercadorias e Futuros	13.489.130	2,50	1,36	R\$ por Unidade	1,94

18. Valores mobiliários / 18.5 - Outros valores mobiliários emitidos no Brasil

Justificativa para o não preenchimento do quadro:

Não há.

Documento não preenchido.

18. Valores mobiliários / 18.6 - Mercados de negociação no Brasil

18.6 - Mercados brasileiros em que valores mobiliários são admitidos à negociação

As nossas ações são negociadas na B3 (B3 S.A. - Brasil, Bolsa, Balcão) - sob o código "ATOM3".

Documento não preenchido.

18. Valores mobiliários / 18.8 - Títulos emitidos no exterior

Justificativa para o não preenchimento do quadro:

Na data deste Formulário de Referência, a Companhia não possui valores mobiliários negociados em mercados estrangeiros.

18. Valores mobiliários / 18.9 - Ofertas públicas de distribuição

18.9 - Ofertas públicas de distribuição efetuadas pela Companhia ou por terceiros, incluindo controladores e sociedades coligadas e controladas, relativas a valores mobiliários do emissor

Não há.

18. Valores mobiliários / 18.10 - Destinação de recursos de ofertas públicas

18.10 - Destinação de recursos de ofertas públicas de distribuição e eventuais desvios

Não há.

18. Valores mobiliários / 18.11 - Ofertas públicas de aquisição

18.11 - Descrição das ofertas públicas de aquisição feitas pelo emissor relativas a ações de emissão de terceiros

Não foram realizadas ofertas públicas de aquisição relativas a ações de emissão de terceiros durante os 3 últimos exercícios sociais de 2019, 2020 e 2021.

18. Valores mobiliários / 18.12 - Outras inf. Relev. - Val. Mobiliários

18.12 - Outras informações relevantes – Valores mobiliários

Item não aplicável, uma vez que não há outras informações relevantes que não tenham sido divulgadas nos demais itens dessa Seção 18.

Houve um erro na geração deste relatório. Caso o problema persista favor entrar em contato com a Central de Emissores, telefone (11) 2565-5063.

19. Planos de recompra/tesouraria / 19.2 - Movimentação v.m. em tesouraria**Exercício social 31/12/2021****Ações**

Espécie de ação	Classe ação preferencial	Descrição dos valores mobiliários	Fator cotação
Ordinária			R\$ por Unidade

Movimentação	Quantidade Unidade	Preço médio ponderado de aquisição/alienação Unidade
Quantidade Inicial	0	
Quantidade adquirida	0	0,00
Quantidade alienada	0	0,00
Quantidade cancelada	0	
Quantidade final	0	
Relação valores mobiliários em circulação	0,000000%	

19. Planos de recompra/tesouraria / 19.3 - Outras inf. relev. - recompra/tesouraria

19.3 - Outras informações relevantes – Planos de Recompra / Tesouraria

Item não aplicável, uma vez que não há outras informações relevantes que não tenham sido divulgadas nos demais itens dessa Seção 19.

20. Política de negociação / 20.1 - Descrição - Pol. Negociação

Data aprovação 17/07/2020

Órgão responsável pela aprovação Conselho de Administração

Cargo e/ou função Acionistas Controladores, diretores, membros do conselho de administração, Conselheiros Fiscais e membros de quaisquer outros órgãos com funções técnicas ou consultivas criados por disposição estatutária, pelas Controladas e Coligadas da Companhia, e por quem quer que, em virtude de seu cargo, função ou posição no Controlador, nas Controladas ou nas Coligadas da Companhia, tenha ou possa vir a ter acesso a Informação Relevante. As demais pessoas expressamente indicadas pelo Diretor de Relações com Investidores (DRI), a seu exclusivo critério, incluindo empregados, traders que utilizam mesa proprietária, demais colaboradores e outros acionistas da Companhia e/ou de suas Controladas ou Coligadas, que tenham ou possam vir a ter acesso a Informação Relevante.

Principais características e locais de consulta

A Política de negociação tem por objetivo orientar e estabelecer as regras para a negociação com valores mobiliários emitidos pela Companhia, a serem observados pelas Pessoas Vinculadas, nos termos da legislação vigente e Instrução CVM 358/02.

Períodos de vedação e descrição dos procedimentos de fiscalização

- Antes da divulgação ao mercado de Informação Relevante ocorrida nos negócios da Companhia que seja de seu conhecimento;
- Nos períodos em que, por força de comunicação do Diretor de Relações com Investidores, que não estará obrigado a justificá-la, haja determinação de vedação à negociação (ainda que não ocorra a referida comunicação, as Pessoas Vinculadas e suas Pessoas Ligadas permanecem sujeitas às vedações impostas pela presente Política de Negociação, caso tenham ciência de Informação Relevante ainda não divulgada). Nesta hipótese, a determinação do Diretor de Relações com Investidores deverá ser mantida em sigilo pelas Pessoas Vinculadas;
- Sempre que estiver em curso a aquisição ou a alienação de ações de emissão da ATOM pela própria Companhia, suas Controladas, Coligadas ou outra sociedade sob controle comum, ou se houver sido outorgado mandato para o mesmo fim;
- Sempre que existir a intenção de promover a incorporação, cisão total ou parcial, fusão, transformação ou reorganização societária relevante;
- No contexto de uma oferta pública de distribuição de Valores Mobiliários, nos limites do artigo 48 da Instrução CVM nº 400/2003, até a publicação do anúncio de encerramento de distribuição, com Valores Mobiliários de emissão da Companhia; e
- No período de 15 dias corridos que antecederem a divulgação e/ou publicação, quando for o caso, das informações trimestrais (ITR) ou das demonstrações financeiras padronizadas anuais da Companhia (DFP). Tal restrição deixará de prevalecer no momento em que tais divulgações e/ou publicações forem realizadas;
- Que se afastem da administração da Companhia antes da divulgação pública de negócio ou fato iniciado durante seu período de gestão que configurar Informação Relevante, estendendo-se por prazo de seis meses após o seu afastamento.

20. Política de negociação / 20.2 - Outras inf.relev - Pol. Negociação

20.2 - Outras informações relevantes – Política de Negociação

Item não aplicável, uma vez que não há outras informações relevantes que não tenham sido divulgadas nos demais itens dessa Seção 20.

21. Política de divulgação / 21.1 - Normas, regimentos ou procedimentos

21.1 - Descrição das normas, regimentos ou procedimentos internos relativos à divulgação de informações

Exceto pela Política de Divulgação relativas aos Valores Mobiliários da Companhia descrito no item 21.2 deste Formulário, a Companhia não adota qualquer outra norma, regimento ou procedimento interno relativo à divulgação de informações.

21. Política de divulgação / 21.2 - Descrição - Pol. Divulgação

21.2 - Descrição da política de divulgação de ato ou fato relevante e dos procedimentos relativos à manutenção de sigilo sobre informações relevantes não divulgadas

A POLÍTICA DE DIVULGAÇÃO DE FATOS RELEVANTES ("Política") da Companhia tem por objetivo estabelecer as regras que deverão ser observadas pelo Diretor de Relações com Investidores e demais Pessoas Vinculadas, no que tange à divulgação de informações relevantes e à manutenção de sigilo acerca de informações relevantes que ainda não tenham sido divulgadas ao público.

A presente Política foi aprovada em 17/07/2020, e deve ser cumprida pelos seus administradores, acionistas controladores, conselheiros fiscais, membros integrantes de quaisquer órgãos com funções técnicas ou consultivas da Companhia, criados por disposição estatutária; empregados e executivos com acesso à informação relevante da Companhia; por quem quer que, em virtude de seu cargo, função ou posição na Companhia, em suas controladoras, nas sociedades controladas e nas sociedades coligadas tenham conhecimento de informação relativa a ato ou fato relevante sobre a Companhia; e pelas Pessoas Ligadas.

O fato relevante é definido como qualquer decisão de acionista controlador, deliberação da assembleia geral ou dos órgãos de administração da companhia aberta, ou qualquer outro ato ou fato de caráter político-administrativo, técnico, negocial ou econômico-financeiro ocorrido ou relacionado aos seus negócios que possa influir de modo ponderável na cotação dos valores mobiliários de emissão da companhia aberta ou a eles referenciados, na decisão dos investidores de comprar, vender ou manter aqueles valores mobiliários e na decisão dos investidores de exercer quaisquer direitos inerentes à condição de titular de valores mobiliários emitidos pela companhia ou a eles.

A Informação relevante deverá ser divulgada, sempre que possível, antes do início ou após o encerramento dos negócios na Bolsa de Valores e veiculados por meio de portal de notícias amplamente acessado, na página oficial da Companhia, no sistema de envio de Informações Periódicas e Eventuais da CVM e na página oficial da Bolsa de valores.

A Companhia poderá, eventualmente, divulgar ao mercado projeções e suas expectativas de desempenho futuro (guidance), sendo que, caso isso ocorra, a divulgação será feita de forma ampla, equânime e simultânea para todos os agentes do mercado, nos termos da regulamentação aplicável.

Excepcionalmente, os atos ou fatos relevantes podem deixar de ser divulgados se os acionistas controladores ou os administradores entendem que sua divulgação coloca em risco interesse legítimo da Companhia. Nesse caso, o fato poderá ser dirigido à Superintendência de Relações com Empresas.

Caso haja oscilação atípica na cotação, preço ou quantidade negociada dos valores mobiliários de emissão da companhia aberta ou a eles referenciados ou vazamento de informação relevante, o fato relevante deve ser imediatamente divulgado, ainda que a informação se refira a operações em negociação (não concluídas), tratativas iniciais, estudos de viabilidade ou até mesmo à mera intenção de realização do negócio.

As Pessoas Vinculadas têm o dever de sigilo acerca de Informações Relevantes que ainda não tenham sido divulgadas, às quais tenham acesso em razão do cargo ou posição que ocupam, até que tais Informações Relevantes sejam divulgadas ao público, bem como zelar para que subordinados e terceiros de sua confiança também o façam. Não devendo discutir Informações Relevantes em lugares públicos. Da mesma forma, as Pessoas Vinculadas somente deverão tratar de assuntos relacionados à Informação Relevante com aqueles que tenham necessidade de conhecer a Informação Relevante.

Todas as Pessoas Vinculadas deverão declarar ciência e aderir aos termos da Política mediante assinatura do respectivo Termo de Adesão, em formato físico ou eletrônico/digital, a exclusivo critério da Companhia.

Os Termos de Adesão, em formato físico ou digital, conforme o caso, permanecerão arquivados na sede da Companhia enquanto seus respectivos signatários mantiverem vínculo com a Companhia e por, no mínimo, cinco anos após o seu desligamento.

As Pessoas Vinculadas que descumprirem qualquer disposição constante desta Política de Negociação se sujeitam a medidas corretivas e/ou disciplinares sancionatórias internas, de acordo com previsto no Código de Conduta. Caso seja identificado violações desta Política, o Diretor de Relação com o Investidor deverá informar à CVM sobre o ocorrido.

21. Política de divulgação / 21.2 - Descrição - Pol. Divulgação

A presente política entrará em vigor na data de sua aprovação pelo conselho de administração da Companhia, podendo ser alterada mediante aprovação do conselho. A Política de Negociação não poderá ser alterada na pendência de divulgação de Informação Relevante.

21. Política de divulgação / 21.3 - Responsáveis pela política

21.3 - Administradores responsáveis pela implementação, manutenção, avaliação e fiscalização da política de divulgação de informações

Responsabilidades relacionadas à Política de Divulgação de Fatos Relevantes:

- Conselho de Administração: Aprovar a Política de Divulgação de Informações Relevantes
- Compliance e Controles Internos: Avaliar a Política de Divulgação de Informações Relevantes e apresentar recomendação ao Conselho de Administração quanto a sua aprovação. Verificar o cumprimento da Política pelas Pessoas Vinculadas
- Diretor de Relações com Investidores: Divulgar e comunicar à CVM e às Bolsas de Valores, imediatamente após a ciência, qualquer ato ou fato ocorrido ou relacionado aos negócios da Companhia que seja considerado Informação Relevante. Zelar pela ampla e imediata disseminação da Informação Relevante simultaneamente nas Bolsas de Valores, assim como ao público investidor em geral. Manter relação atualizada de Pessoas Vinculadas.
- Pessoas Vinculadas: Firmar Termo de Adesão à presente Política, comprometendo-se com seu integral cumprimento. Informar ao DRI o nome e CPF/CNPJ de suas Pessoas Ligadas. Informar ao Diretor de Relações com Investidores quaisquer alterações cadastrais.

21. Política de divulgação / 21.4 - Outras inf.relev - Pol. Divulgação

21.4 - Outras informações relevantes – Política de Divulgação

Item não aplicável, uma vez que não há outras informações relevantes que não tenham sido divulgadas nos demais itens dessa Seção 21.