

Índice

1. Responsáveis pelo formulário

1.0 - Identificação	2
1.1 – Declaração do Diretor Presidente	2
1.2 - Declaração do Diretor de Relações com Investidores	3
1.3 - Declaração do Diretor Presidente/Relações com Investidores	4

2. Auditores independentes

2.1 / 2 - Identificação e remuneração	5
2.3 - Outras inf. relev. - Auditores	6

3. Informações financ. selecionadas

3.1 - Informações financeiras	7
3.2 - Medições não contábeis	8
3.3 - Eventos subsequentes às DFs	9
3.4 - Política destinação de resultados	11
3.5 - Distribuição de dividendos	12
3.6 - Dividendos-Lucros Retidos/Reservas	13
3.7 - Nível de endividamento	14
3.8 - Obrigações	15
3.9 - Outras inf. relev. - Inf. Financeiras	16

4. Fatores de risco

4.1 - Descrição - Fatores de Risco	17
4.2 - Descrição - Riscos de Mercado	21
4.3 - Processos não sigilosos relevantes	23
4.4 - Processos não sigilosos – Adm/Contr/Invest	24
4.5 - Processos sigilosos relevantes	25
4.6 - Processos repetitivos ou conexos	26
4.7 - Outras contingências relevantes	27
4.8 - Regras-país origem/país custodiante	28

5. Gerenciamento de riscos e controles internos

5.1 - Descrição - Gerenciamento de riscos	29
5.2 - Descrição - Gerenciamento de riscos de mercado	33
5.3 - Descrição - Controles Internos	36

Índice

5.4 - Programa de Integridade	38
5.5 - Alterações significativas	39
6. Histórico do emissor	
6.1 / 2 / 4 - Constituição / Prazo / Registro CVM	40
6.3 - Breve histórico	41
6.5 - Pedido de falência ou de recuperação	42
6.6 - Outras inf. relev. - Histórico	43
7. Atividades do emissor	
7.1 - Descrição - atividades emissor/controladas	44
7.1.a - Infs. de sociedade de economia mista	45
7.2 - Inf. sobre segmentos operacionais	46
7.3 - Produção/comercialização/mercados	47
7.4 - Principais clientes	49
7.5 - Efeitos da regulação estatal	50
7.6 - Receitas relevantes no exterior	51
7.7 - Efeitos da regulação estrangeira	52
7.8 - Políticas socioambientais	53
7.9 - Outras inf. relev. - Atividades	54
8. Negócios extraordinários	
8.1 - Aquisição/alienação ativo relevante	55
8.2 - Alterações na condução de negócios	56
8.3 - Contratos relevantes	57
8.4 - Outras inf. Relev. - Negócios extraord.	58
9. Ativos relevantes	
9.1 - Outros bens relev. ativo não circulante	59
9.1.a - Ativos imobilizados	60
9.1.b - Ativos Intangíveis	61
9.1.c - Participação em sociedades	62
9.2 - Outras inf. relev. - Ativos Relev.	63
10. Comentários dos diretores	
10.1 - Condições financeiras/patrimoniais	64

Índice

10.2 - Resultado operacional e financeiro	66
10.3 - Efeitos relevantes nas DFs	67
10.4 - Mudanças práticas cont./Ressalvas e ênfases	68
10.5 - Políticas contábeis críticas	69
10.6 - Itens relevantes não evidenciados nas DFs	70
10.7 - Coment. s/itens não evidenciados	71
10.8 - Plano de Negócios	72
10.9 - Outros fatores com influência relevante	73
11. Projeções	
11.1 - Projeções divulgadas e premissas	74
11.2 - Acompanhamento das projeções	75
12. Assembléia e administração	
12.1 - Estrutura administrativa	76
12.2 - Regras, políticas e práticas em assembléias	78
12.3 - Regras, políticas e práticas do CA	82
12.4 - Cláusula compromissória - resolução de conflitos	83
12.5/6 - Composição e experiência prof. da adm. e do CF	85
12.7/8 - Composição dos comitês	88
12.9 - Relações familiares	89
12.10 - Relações de subord., prest. serviço ou controle	90
12.11 - Acordos /Seguros de administradores	91
12.12 - Outras inf. relev. - Assemb. e Adm	92
13. Remuneração dos administradores	
13.1 - Política/prática de remuneração	93
13.2 - Remuneração total por órgão	95
13.3 - Remuneração variável	98
13.4 - Plano de remuneração baseado em ações	99
13.5 - Remuneração baseada em ações	100
13.6 - Opções em aberto	101
13.7 - Opções exercidas e ações entregues	102
13.8 - Precificação das ações/opções	103

Índice

13.9 - Participações detidas por órgão	104
13.10 - Planos de previdência	105
13.11 - Remuneração máx, mín e média	106
13.12 - Mecanismos remuneração/indenização	107
13.13 - Percentual partes relacionadas na rem.	108
13.14 - Remuneração - outras funções	109
13.15 - Rem. reconhecida - controlador/controlada	110
13.16 - Outras inf. relev. - Remuneração	111
14. Recursos humanos	
14.1 - Descrição dos recursos humanos	112
14.2 - Alterações relevantes-Rec. humanos	113
14.3 - Política remuneração dos empregados	114
14.4 - Relações emissor / sindicatos	115
14.5 - Outras informações relevantes - Recursos humanos	116
15. Controle e grupo econômico	
15.1 / 2 - Posição acionária	117
15.3 - Distribuição de capital	121
15.4 - Organograma dos acionistas e do grupo econômico	122
15.5 - Acordo de Acionistas	123
15.6 - Alterações rel. particip. - controle e Adm	127
15.7 - Principais operações societárias	128
15.8 - Outras informações relevantes - Controle e grupo econômico	130
16. Transações partes relacionadas	
16.1 - Regras, políticas e práticas - Part. Rel.	131
16.2 - Transações com partes relacionadas	137
16.3 - Tratamento de conflitos/Comutatividade	139
16.4 - Outras informações relevantes - Transações com partes relacionadas	140
17. Capital social	
17.1 - Informações - Capital social	141
17.2 - Aumentos do capital social	142
17.3 - Desdobramento, grupamento e bonificação	143

Índice

17.4 - Redução do capital social	144
17.5 - Outras inf. relevantes-Capital social	145
18. Valores mobiliários	
18.1 - Direitos das ações	146
18.2 - Regras estatutárias que limitem direito de voto	147
18.3 - Suspensão de direitos patrim./políticos	148
18.4 - Volume/cotação de valores mobiliários	149
18.5 - Outros valores mobiliários emitidos no Brasil	150
18.5.a - Número de Titulares de Valores Mobiliários	152
18.6 - Mercados de negociação no Brasil	152
18.7 - Negociação em mercados estrangeiros	154
18.8 - Títulos emitidos no exterior	154
18.9 - Ofertas públicas de distribuição	155
18.10 - Destinação de recursos de ofertas públicas	156
18.11 - Ofertas públicas de aquisição	157
18.12 - Outras inf. Relev. - Val. Mobiliários	158
19. Planos de recompra/tesouraria	
19.1 - Descrição - planos de recompra	159
19.2 - Movimentação v.m. em tesouraria	160
19.3 - Outras inf. relev. - recompra/tesouraria	161
20. Política de negociação	
20.1 - Descrição - Pol. Negociação	162
20.2 - Outras inf.relev - Pol. Negociação	163
21. Política de divulgação	
21.1 - Normas, regimentos ou procedimentos	164
21.2 - Descrição - Pol. Divulgação	165
21.3 - Responsáveis pela política	170
21.4 - Outras inf.relev - Pol. Divulgação	171

Documento não preenchido.

1. Responsáveis pelo formulário / 1.1 – Declaração do Diretor Presidente

Ana Carolina Paifer, Diretora Presidente da Companhia, declara que reviu este formulário de referência, que todas as informações aqui contidas atendem ao disposto na Instrução CVM 480, em especial nos seus artigos 14 a 19, e que este conjunto de informações é um retrato verdadeiro, preciso e completo da situação econômico-financeira da Companhia, dos riscos inerentes às suas atividades e dos valores mobiliários por ela emitidos.

1. Responsáveis pelo formulário / 1.2 - Declaração do Diretor de Relações com Investidores

Guilherme Henrique Cunha, Diretor de Relações com Investidores da Companhia, declara que reviu este formulário de referência, que todas as informações aqui contidas atendem ao disposto na Instrução CVM 480, em especial nos seus artigos 14 a 19, e que este conjunto de informações é um retrato verdadeiro, preciso e completo da situação econômico-financeira da Companhia, dos riscos inerentes às suas atividades e dos valores mobiliários por ela emitidos.

1. Responsáveis pelo formulário / 1.3 - Declaração do Diretor Presidente/Relações com Investidores

Ana Carolina Paifer, Diretora Presidente da Companhia, declara que reviu este formulário de referência, que todas as informações aqui contidas atendem ao disposto na Instrução CVM 480, em especial nos seus artigos 14 a 19, e que este conjunto de informações é um retrato verdadeiro, preciso e completo da situação econômico-financeira da Companhia, dos riscos inerentes às suas atividades e dos valores mobiliários por ela emitidos.

Guilherme Henrique Cunha, Diretor de Relações com Investidores da Companhia, declara que reviu este formulário de referência, que todas as informações aqui contidas atendem ao disposto na Instrução CVM 480, em especial nos seus artigos 14 a 19, e que este conjunto de informações é um retrato verdadeiro, preciso e completo da situação econômico-financeira da Companhia, dos riscos inerentes às suas atividades e dos valores mobiliários por ela emitidos.

2. Auditores independentes / 2.1 / 2 - Identificação e remuneração

Possui auditor?	SIM
Código CVM	1032-4
Tipo auditor	Nacional
Nome/Razão social	BDO RCS AUDITORES INDEPENDENTES - SOCIEDADE SIMPLES
CPF/CNPJ	54.276.936/0001-79
Data início	01/01/2020
Descrição do serviço contratado	Trabalho de auditoria externa que têm como objetivo auditoria das demonstrações financeiras trimestrais e de balanço anual com finalidade de emitir os relatórios de auditoria independente sobre os ITR'S e os balanços dos exercícios
Montante total da remuneração dos auditores independentes segregado por serviço	A remuneração dos serviços de auditoria externa está fixada em R\$ 71.500,00/ano
Justificativa da substituição	A alteração da empresa de auditoria é avaliado como uma medida importante na reestruturação de controles internos adotado pela Companhia.
Razão apresentada pelo auditor em caso da discordância da justificativa do emissor	N/A

Nome responsável técnico		CPF	Endereço
Celso Luiz da Costa Lobo	01/01/2020	133.914.318-65	Rua Major Quedinho, 90, Andar 3, Consolação, São Paulo, SP, Brasil, CEP 01050-030, Telefone (11) 38485880, Fax (11) 38485880, e-mail: celso.lobo@bdo.com.br

2. Auditores independentes / 2.3 - Outras inf. relev. - Auditores

Não há.

3. Informações financ. selecionadas / 3.1 - Informações financeiras - Individual

(Reais Unidade)	Exercício social (31/12/2020)	Exercício social (31/12/2019)	Exercício social (31/12/2018)
Patrimônio Líquido	14.528.555,09	5.125.910,54	3.012.779,08
Ativo Total	25.587.357,68	13.258.581,76	11.144.599,71
Resultado Líquido	12.331.337,11	2.113.131,46	7.078.653,00
Número de Ações, Ex-Tesouraria Unidade	20.898.994	20.898.994	20.898.994
Valor Patrimonial da Ação (Reais Unidade)	0,695180	0,245271	0,144159
Resultado Básico por Ação	0,589980	0,101116	0,338708

3. Informações financ. selecionadas / 3.2 - Medições não contábeis

a) Valor e b) Conciliações entre os valores divulgados e os valores das demonstrações financeiras auditadas.

Não há.

c) Motivo pelo qual se entende que tal medição é mais apropriada para a correta compreensão da condição financeira e do resultado das operações da Companhia.

A companhia tem uma atividade de baixa complexidade e adota uma política de grande transparência contribuindo para resultados objetivos que possam ser analisados de maneira tradicional.

3. Informações financ. selecionadas / 3.3 - Eventos subsequentes às DFs

Takion Technology S.A.

Em 25/01/2021 houve a aprovação, pelo conselho de administração da companhia, da venda do controle da companhia controlada da AtomPar, Takion Technology S.A., por conta de, neste momento, as atividades não fazerem parte do core business da Companhia, e, com a possibilidade desta empresa adquirente realizar um projeto que tem como objetivo o desenvolvimento educacional voltado à área de criptomoedas, e também levar ao mercado ferramentas para que investidores possam utiliza-lo. Foram aprovados os termos da transação realizada entre a companhia e o adquirente, com o valor de venda estipulado em R\$ 100.000,00 (cem mil reais) pela totalidade do capital social da TAKION S.A., ficando sob titularidade da ATOM a quantidade de 10% (dez por cento) dos tokens hoje detidos pela TAKION S.A.

EXAME LTDA.

Em 30.03.2021, a EXAME. LTDA (“Exame”) adquiriu da WHPH PARTICIPAÇÕES E EMPREENDIMENTOS S.A. (“WHPH”) 7.269.616 (sete milhões, duzentos e sessenta e nove mil, seiscentas e dezesseis) ações ordinárias, nominativas e sem valor nominal de emissão da Companhia, representativas de 34,78% do seu capital social, conforme “Contrato de Compra e Venda de Ações e Outras Avenças” celebrado nesta mesma data entre a Exame e a WHPH, com interveniência da Companhia. A WHPH continua sendo titular de 7.269.616 (sete milhões, duzentos e sessenta e nove mil, seiscentas e dezesseis) ações ordinárias, nominativas e sem valor nominal de emissão da Companhia, representativas de 34,78% do seu capital social.

No âmbito da Operação, WHPH e Exame também celebraram na presente data um Acordo de Acionistas vinculando a totalidade das ações de emissão da Companhia de titularidade da WHPH e da Exame (e que somadas representam 69,569% do seu capital social), o qual foi arquivado na sede da Companhia e cujo inteiro teor será disponibilizado na forma da regulamentação aplicável. Sob o referido Acordo de Acionistas, WHPH e Exame estabeleceram (i) regras para exercício do poder de controle, de forma compartilhada e sem a prevalência de qualquer das Partes, entre Exame e WHPH; e (ii) restrições à alienação de ações vinculadas ao acordo. O Acordo de Acionistas prevê que WHPH e Exame terão direitos de representação paritária no Conselho de Administração da Companhia e que a Exame terá o direito de indicar o Diretor Financeiro, cabendo à WHPH o direito de indicar os demais diretores, inclusive o Diretor Presidente. A Companhia convocará oportunamente uma Assembleia Geral para deliberar sobre a alteração do seu Estatuto Social com relação às competências e regras de funcionamento do Conselho de Administração e da Diretoria da Companhia, para inclusão de arbitragem como mecanismo de solução de disputas, além de outros ajustes pontuais, de forma a refletir as regras de governança previstas no Acordo de Acionistas, ocasião na qual a Exame também substituirá 2 (dois) dos 4 (quatro) atuais membros do Conselho de Administração (todos indicados pela WHPH) por Conselheiros indicados pela Exame. A Operação não resulta na alienação do controle, direto ou indireto, da Companhia.

Ainda na presente data e no âmbito da Operação, a Companhia celebrou dois contratos comerciais visando o aproveitamento de sinergias e de oportunidades de negócios identificadas junto à Exame e ao Banco BTG Pactual S.A. (“BTG Pactual”) (sob controle comum com a Exame): (a) Contrato de Parceria e Serviços de Publicidade entre a Exame e a Companhia, por meio do qual Exame e Atom poderão promover campanhas de divulgação de seus respectivos produtos, incluindo ações de marketing conjunto, e (b) Contrato de Prestação de Serviços entre BTG Pactual e a Companhia, dando continuidade à parceria atualmente vigente com o BTG Pactual para a divulgação de sua plataforma RLP (Retail Liquidity Provider) e prevendo a potencial expansão da parceria para contemplar outros produtos e serviços do Grupo BTG Pactual,

3. Informações financ. selecionadas / 3.3 - Eventos subsequentes às DFs

mediante remuneração à Companhia.

A partir do conjunto das operações anunciadas, a Companhia espera (i) avançar em seus objetivos de consolidação como uma instituição “top of mind” no Brasil em termos de cursos, publicações e materiais didáticos voltados para quem deseja investir no mercado financeiro; (ii) fortalecer sua marca, agora com o suporte da Exame, um dos mais renomados veículos brasileiros especializados em matérias financeiras e de negócios; e (iii) aumentar e diversificar suas fontes de receita por meio da parceria com o BTG Pactual, um dos principais conglomerados financeiros do País.

Distribuição de dividendos

Em Assembleia Geral Ordinária realizada em 23 de abril de 2021, foi aprovada a destinação do resultado do exercício social encerrado em 31 de dezembro de 2020, incluindo lucros a serem distribuídos pela Companhia aos seus acionistas.

O pagamento dos dividendos aos acionistas foi realizado em 07 de maio de 2021, segundo o número de ações ordinárias de sua titularidade na data-base de 28 de abril de 2021. As ações da Companhia foram negociadas ex-dividendos a partir de 29 de abril de 2021, inclusive.

Do Lucro líquido apurado, no valor de R\$ 12.331.337,11 (doze milhões, trezentos e trinta e um mil, trezentos e trinta e sete reais e onze centavos), foi aprovada a seguinte destinação: (i) Reserva Legal: R\$ 616.566,86 (seiscentos e dezesseis mil, quinhentos e sessenta e seis reais e oitenta e seis centavos), equivalente a 5% (cinco por cento) do lucro líquido do exercício; (ii) Reserva de lucro: R\$ 5.445.072,05 (cinco milhões, quatrocentos e quarenta e cinco mil, setenta e dois reais e cinco centavos); e (iii) Dividendos: R\$ 2.928.692,56 (dois milhões, novecentos e vinte e oito mil, seiscentos e noventa e dois reais e cinquenta e seis centavos), equivalente a 25% do lucro líquido do exercício, para distribuição de dividendos obrigatórios referentes ao exercício de 2020, e R\$ 3.341.005,64 (três milhões trezentos e quarenta e um mil cinco reais e sessenta e quatro centavos) referente a dividendos adicionais, totalizando R\$ 6.269.698,20 (seis milhões, duzentos e sessenta e nove mil, seiscentos e noventa e oito reais e vinte centavos), representando R\$ 0,30 por ação de emissão da Companhia.

COVID-19

A Companhia esclarece que com as atuais informações e dados a respeito do Coronavírus e o impacto em suas operações, não foram identificados neste momento, efeitos relevantes que possam impactar suas demonstrações contábeis, a continuidade dos negócios e/ou às estimativas contábeis. Não obstante, a Companhia segue monitorando de forma diligente toda e qualquer informação a respeito do tema, e avaliará, de acordo com a evolução do mesmo, a necessidade de divulgação de fato relevante e/ou alteração das projeções e estimativas, de forma a deixar seus acionistas e o mercado informados acerca de mudanças de avaliação que tragam efeitos relevantes.

3. Informações financ. selecionadas / 3.4 - Política destinação de resultados

	2020	2019	2018
a) Regras sobre a retenção de lucros	No exercício de 2020 a Companhia efetuou uma Reserva de lucro no valor de R\$ 5.445.072,05.	Não há retenção de lucro neste exercício.	Não há retenção de lucro neste exercício.
b) Regras sobre a distribuição de dividendos	O Estatuto Social da Companhia prevê que dos lucros remanescentes será pago o dividendo aos acionistas, obedecido o disposto nas alíneas "b" e "c", § 5º, art. 5º deste Estatuto Social, cujo valor não poderá ser inferior a 25% (vinte e cinco por cento) do lucro líquido ajustado na sociedade, nos termos do que dispõe o art. 202 da Lei nº 6.404/76. No exercício de 2020 foi proposta a distribuição de R\$ 2.928.692,56, equivalente a 25% do lucro líquido do exercício, para distribuição de dividendos obrigatórios referentes ao exercício de 2020, e R\$ 3.341.005,64 referente a dividendos adicionais, totalizando R\$ 6.269.698,20, representando R\$ 0,30 por ação de emissão da Companhia.	O Estatuto Social da Companhia prevê que dos lucros remanescentes será pago o dividendo aos acionistas, obedecido o disposto nas alíneas "b" e "c", § 5º, art. 5º deste Estatuto Social, cujo valor não poderá ser inferior a 25% (vinte e cinco por cento) do lucro líquido ajustado na sociedade, nos termos do que dispõe o art. 202 da Lei nº 6.404/76. Neste exercício a companhia apurou lucro e destinou o mesmo para absorção dos prejuízos acumulados em exercícios anteriores.	O Estatuto Social da Companhia prevê que dos lucros remanescentes será pago o dividendo aos acionistas, obedecido o disposto nas alíneas "b" e "c", § 5º, art. 5º deste Estatuto Social, cujo valor não poderá ser inferior a 25% (vinte e cinco por cento) do lucro líquido ajustado na sociedade, nos termos do que dispõe o art. 202 da Lei nº 6.404/76. Neste exercício a companhia apurou lucro e destinou o mesmo para absorção dos prejuízos acumulados em exercícios anteriores.
c) Periodicidade das distribuições de dividendos	Anual	Anual	Anual
d) Eventuais restrições à distribuição de dividendos impostas por legislação ou por regulamentação especial aplicável à Companhia, por contratos, decisões judiciais, administrativas ou arbitrais	Quando apurado lucro líquido do exercício será observado as situações impostas pela legislação e Estatuto Social da Companhia.	Quando apurado lucro líquido do exercício será observado as situações impostas pela legislação e Estatuto Social da Companhia.	Quando apurado lucro líquido do exercício será observado as situações impostas pela legislação e Estatuto Social da Companhia.

3. Informações financ. selecionadas / 3.5 - Distribuição de dividendos

(Reais Unidade)	Últ. Inf. Contábil 31/12/2021	Exercício social 31/12/2020	Exercício social 31/12/2019	Exercício social 31/12/2018
Lucro líquido ajustado		12.331.337,11	2.113.131,46	7.078.653,00
Dividendo distribuído em relação ao lucro líquido ajustado (%)		50,843620	0,000000	0,000000
Taxa de retorno em relação ao patrimônio líquido do emissor (%)		0,000000	0,000000	0,000000
Dividendo distribuído total		6.269.698,20	0,00	0,00
Lucro líquido retido		5.445.072,05	2.113.131,46	7.078.653,00
Data da aprovação da retenção		23/04/2021	30/04/2020	18/04/2019

Lucro líquido retido	Montante	Pagamento dividendo	Montante	Pagamento dividendo	Montante	Pagamento dividendo	Montante	Pagamento dividendo
Dividendo Obrigatório								
Ordinária			2.928.692,56	07/05/2021				
Outros								
Ordinária			3.341.005,64	07/05/2021				
					0,00			
Ordinária							0,00	

3. Informações financ. selecionadas / 3.6 - Dividendos-Lucros Retidos/Reservas

No exercício de 2020 a Companhia efetuou uma Reserva de lucro no valor de R\$ 5.445.072,05.

3. Informações financ. selecionadas / 3.7 - Nível de endividamento

Justificativa para o não preenchimento do quadro:

Não há.

3. Informações financ. selecionadas / 3.8 - Obrigações

Justificativa para o não preenchimento do quadro:

Não há.

3. Informações financ. selecionadas / 3.9 - Outras inf. relev. - Inf. Financeiras

Não existem outras informações relevantes.

4. Fatores de risco / 4.1 - Descrição - Fatores de Risco

O investimento nos valores mobiliários de emissão da Companhia envolve a exposição a determinados riscos. Antes de tomar qualquer decisão de investimento em qualquer valor mobiliário de emissão da Companhia, os potenciais investidores devem analisar cuidadosamente todas as informações contidas neste Formulário de Referência, os riscos mencionados abaixo e as demonstrações financeiras da Companhia e respectivas notas explicativas. Os negócios, situação financeira, resultados operacionais, fluxo de caixa, liquidez e/ou negócios futuros da Companhia poderão ser afetados de maneira adversa por qualquer dos fatores de risco descritos a seguir. O preço de mercado dos valores mobiliários de emissão da Companhia poderá diminuir em razão de qualquer desses e/ou de outros fatores de risco, hipóteses em que os potenciais investidores poderão perder substancial ou totalmente o seu investimento nos valores mobiliários de emissão da Companhia. Os riscos descritos abaixo são aqueles que a Companhia conhece e acredita que, na data deste Formulário de Referência, podem afetar a Companhia e suas subsidiárias adversamente. Além disso, riscos adicionais não conhecidos ou considerados irrelevantes pela Companhia na data deste Formulário de Referência também poderão afetar a Companhia adversamente.

Para os fins desta seção “4. Fatores de Risco”, exceto se expressamente indicado de maneira diversa ou se o contexto assim o exigir, a menção ao fato de que um risco, incerteza ou problema poderá causar ou ter ou causará ou terá “efeito adverso” ou “efeito negativo” para a Companhia, ou expressões similares, significa que tal risco, incerteza ou problema poderá ou poderia causar efeito adverso relevante nos negócios, situação financeira, resultados operacionais, fluxo de caixa, liquidez e/ou negócios futuros da Companhia e das suas subsidiárias, bem como no preço dos valores mobiliários de emissão da Companhia. Expressões similares incluídas nesta seção “4. Fatores de Risco” devem ser compreendidas nesse contexto.

Não obstante a subdivisão desta seção “4. Fatores de Risco”, determinados fatores de risco que estejam em um item podem também se aplicar a outros itens.

à Companhia

As receitas da companhia dependem do amadurecimento e intenção das pessoas em buscar conhecimento no mercado financeiro. Apenas 0,5% da população investe no mercado financeiro. Apesar de ser uma oportunidade, o problema cultural pode ser um empecilho importante. Outro fator de risco importante é sobre a *performance* dos *traders* que são seus prestadores de serviços. Entende-se que se essa performance não for satisfatória, a companhia pode, inclusive, ter resultados negativos. A receita também depende da capacidade da Companhia de desenvolver novos produtos e serviços voltados à área educacional.

Os controladores têm como foco alcançar objetivos de crescimento, que fazem parte de sua estratégia de negócios, dentre os quais:

Crescer enquanto mesa proprietária no Brasil e no exterior e aumentar a sua lucratividade e competitividade;

Aumentar sua participação de mercado educacional na área financeira;

4. Fatores de risco / 4.1 - Descrição - Fatores de Risco

Consolidar seu posicionamento de mercado no Brasil e aumentar seu posicionamento de mercado no exterior; e

Continuar o processo de investimento em tecnologia, buscando aprimorar as atividades e controles.

A companhia avalia no futuro estender para a área de tesouraria para a realização de operações em cripto-ativos, que é um mercado não regulado que pode apresentar riscos referentes á:

- Ausência de regulação e fraudes;
- Conflito de interesses e outros.

No momento a Companhia ainda não atua através da sua mesa de operações nesse tipo de mercado (cripto-ativos) investindo ou fazendo operações de day-trade, e caso venha atuar nesse mercado, o fará de forma a estipular os valores que poderão ser investidos e os limites de risco que deverá correr para proteção do capital da Companhia.

aos controladores, diretos e indiretos, da Companhia

A Companhia é controlada pela WPH Participações e Empreendimentos S.A. As ações ordinárias detidas pela controladora representam a maioria do capital social votante. Isso faz com que, independentemente do consentimento dos outros acionistas, a controladora possa:

Eleger a maioria do Conselho de Administração da Companhia e destituir conselheiros;

Controlar a administração e políticas da Companhia e de suas controladas, inclusive a de distribuição de dividendos;

Determinar o resultado da maioria das operações corporativas ou outros assuntos submetidos à aprovação dos acionistas, inclusive incorporações, fusões, a venda de todos ou substancialmente todos os ativos da Companhia ou de suas controladas; e

Agir de modo que o seu interesse não coincida com o dos outros acionistas da Companhia.

Caso surja um outro grupo de controle efetivo e este passe a deter o poder decisório da Companhia, a Companhia poderá sofrer mudanças repentinas e inesperadas de suas políticas corporativas e estratégias, inclusive por meio de mecanismos como a substituição dos seus administradores atuais. Além disso, uma possível ausência de um grupo de controle efetivo poderá dificultar certos processos de tomada de decisão, pois poderá não ser atingido o quórum mínimo exigido por lei para determinadas deliberações. Qualquer mudança repentina ou inesperada na equipe de administradores da Companhia, em sua política empresarial ou direcionamento estratégico, tentativa de aquisição de controle ou qualquer disputa entre acionistas concernentes aos seus respectivos direitos podem afetar adversamente os negócios e resultados operacionais da Companhia.

4. Fatores de risco / 4.1 - Descrição - Fatores de Risco

aos acionistas da Companhia

Volatilidade do mercado de capitais:

Investimentos em valores mobiliários no Brasil, como nas ações de emissão da Companhia, envolvem um grau de risco maior que investimentos em valores mobiliários de emitentes de países cujos cenários políticos e econômicos são mais estáveis. Esses investimentos estão sujeitos a riscos econômicos e políticos, como alterações no cenário regulatório, tributário, econômico e político que possam afetar a capacidade dos investidores de receber pagamento, no todo ou em parte, relativo a seus investimentos.

O mercado brasileiro de valores mobiliários é consideravelmente menor, menos líquido, mais volátil e mais concentrado do que outros mercados de valores mobiliários internacionais, como o dos Estados Unidos. Essas características de

mercado podem restringir consideravelmente a capacidade dos titulares de ações de emissão da Companhia de vendê-las pelo preço e na data que desejarem, o que poderá ter efeito substancialmente adverso no preço das ações.

Dividendos:

De acordo com a Lei de Sociedades por Ações e com seu Estatuto Social, a Companhia precisa pagar dividendos aos seus acionistas no valor de pelo menos 25% de seu lucro líquido anual apurado de acordo com as práticas contábeis adotadas no Brasil, conforme determinado e ajustado. Esses ajustes do lucro líquido para os fins de cálculo da base dos dividendos podem considerar a compensação de prejuízos acumulados de exercícios anteriores e contribuições a diversas reservas que efetivamente reduzem o valor disponível para o pagamento de dividendos.

A despeito da exigência do dividendo obrigatório, o acionista não terá direito a receber dividendos no exercício social em que for apurado prejuízo ou caso a Companhia opte por não pagar dividendos aos seus acionistas em qualquer exercício social, se o seu Conselho de Administração determinar que essas distribuições não seriam aconselháveis em vista de sua condição financeira.

Emissão de ações:

A Companhia poderá precisar captar recursos adicionais no futuro por meio de emissões públicas ou privadas de ações ou valores mobiliários conversíveis em ações para financiar suas iniciativas de crescimento. De acordo com a Lei das Sociedades por Ações, mediante o atendimento a determinados requisitos, a captação de recursos por meio da distribuição pública de ações ou valores mobiliários conversíveis em ações pode ser realizada com exclusão do direito de preferência dos acionistas da Companhia, o que pode, conseqüentemente, resultar na diluição da participação destes investidores no capital social da Companhia.

4. Fatores de risco / 4.1 - Descrição - Fatores de Risco

às controladas e coligadas da Companhia

Todos os fatores de riscos apresentados neste item 4.1 também são aplicáveis às controladas e coligadas da Companhia.

aos fornecedores da Companhia

Não há fator de risco relevante.

aos clientes da Companhia

Os clientes dos produtos e serviços educacionais poderão ser impactados em caso de perda de capacidade de criação de novos produtos e serviços pela Companhia. Como a Companhia está inserido no mercado financeiro, também há risco aos clientes e traders por conta de um provável problema político-econômico no país, o que ocasionaria diminuição de liquidez dos mercados de ações ou mercados futuros, impossibilitando as operações financeiras.

aos setores da economia nos quais a Companhia atua

Não há fator de risco relevante.

à regulamentação dos setores em que a Companhia atua

Não há fator de risco relevante.

aos países estrangeiros em que a Companhia atua

Não há fator de risco relevante.

questões socioambientais

Não há fator de risco relevante.

4. Fatores de risco / 4.2 - Descrição - Riscos de Mercado

Risco de Taxa de Câmbio

A Companhia está sujeita a flutuações na taxa de câmbio, o que pode afetar seus negócios, sua condição financeira e seus resultados operacionais.

A Companhia e suas controladas estão expostas a variações e flutuações na taxa de câmbio do dólar norte-americano, de modo que tais oscilações podem fazer com que as operações em mercado futuro do dólar da Companhia incorram em perdas não esperadas. A falta de liquidez neste mercado também pode afetar as receitas da Companhia, pois grande parte das operações realizadas são operações de daytrade que dependem da liquidez e quantidade de players no mercado.

Risco de Taxa de Juros

A Companhia está exposta a riscos decorrentes de oscilações nas taxas de juros, que poderão afetar seus resultados operacionais.

A Companhia e suas controladas estão expostas a potenciais perdas econômicas decorrentes de alterações adversas nas taxas de juros, principalmente, por conta das operações realizadas no mercado futuro de juros.

Principais riscos relacionados a fatores macroeconômicos

Eventos políticos, econômicos e sociais e a percepção de riscos em outros países, especialmente os Estados Unidos e em países de economia emergente, podem afetar adversamente a economia brasileira, os negócios da Companhia e o preço de mercado dos valores mobiliários brasileiros, inclusive das ações de emissão da Companhia.

O valor de mercado dos valores mobiliários das companhias brasileiras é influenciado, em diferentes medidas, pelas condições econômicas e de mercado de outros países, inclusive os Estados Unidos, países da América Latina e países de economia emergente. Embora a conjuntura econômica nesses países possa ser significativamente diferente da conjuntura econômica no Brasil, a reação dos investidores aos acontecimentos nesses outros países pode causar um efeito adverso relevante sobre o valor de mercado dos valores mobiliários de emissores brasileiros, em especial, aqueles negociados em bolsa de valores. Crises nos Estados Unidos ou nos países de economia emergente podem reduzir o interesse dos investidores nos valores mobiliários dos emissores brasileiros, inclusive os valores mobiliários de emissão da Companhia. Os preços das ações na B3, por exemplo, são historicamente afetados por flutuações nas taxas de juros vigentes nos Estados Unidos, bem como pelas variações dos principais índices de ações norte-americanos. Isso poderia prejudicar o preço de mercado das ações de emissão da Companhia, além de dificultar ou impedir totalmente seu acesso ao mercado de capitais e ao financiamento de suas operações no futuro em termos aceitáveis, ou sob quaisquer condições.

A economia brasileira também é afetada por condições econômicas e de mercado internacionais de modo geral, especialmente condições econômicas e de mercado dos Estados Unidos. Os preços das ações negociadas na B3, por exemplo, historicamente foram sensíveis a flutuações das taxas de juros dos Estados Unidos, bem como às variações dos principais índices de ações norte-americanos. A perspectiva de crescimento dos Estados Unidos permanece baixa, considerando determinados requisitos de poupança, política fiscal mais firme e as baixas taxas de crescimento global. Ainda, reduções na oferta de crédito e a deterioração das condições econômicas em outros países, incluindo a crise da dívida que afeta alguns países da União Europeia, podem prejudicar os preços de mercado dos valores mobiliários brasileiros, inclusive das ações de emissão da Companhia.

4. Fatores de risco / 4.2 - Descrição - Riscos de Mercado

Oscilações das taxas de juros poderão provocar efeito prejudicial nos negócios da Companhia e nos preços de mercado das ações de sua emissão.

O Comitê de Política Monetária do Banco Central do Brasil estabelece as taxas básicas de juros para o sistema bancário brasileiro em geral. O risco de taxas de juros decorre da parcela da dívida referenciada ao TJLP e CDI e aplicações financeiras em CDI, que podem afetar negativamente as receitas ou despesas financeiras caso ocorra um movimento desfavorável nas taxas de juros e inflação. Um possível aumento nas taxas de juros poderá elevar o custo de possíveis empréstimos da Companhia, reduzir a demanda por seus produtos ou ter um impacto significativo sobre suas despesas financeiras e resultados operacionais, podendo refletir-se nos preços de mercado das ações de sua emissão.

A inflação e certas medidas tomadas pelo governo federal do Brasil para combatê-la, incluindo aumentos nas taxas de juros, poderão contribuir para a incerteza econômica no Brasil, e podem gerar um efeito adverso relevante sobre a condição financeira, resultados operacionais e o preço de mercado das ações da Companhia.

A Companhia pode não ser capaz de reajustar os preços que cobra de seus clientes para compensar os efeitos da inflação sobre sua estrutura de custos. Além disso, as medidas do governo brasileiro para combater a inflação que resultem no aumento nas taxas de juros poderão ter um efeito negativo sobre os resultados da Companhia, pois seu endividamento está indexado ao CDI. As pressões inflacionárias também poderão dificultar a capacidade da Companhia de acessar os mercados financeiros estrangeiros ou gerar políticas governamentais de combate à inflação que podem prejudicar ou afetar negativamente seus negócios.

4. Fatores de risco / 4.3 - Processos não sigilosos relevantes

i. Trabalhistas.

Não há processos relevantes.

ii. Tributários.

Não há processos relevantes.

iii. Cíveis.

Não há processos relevantes.

iv. Ambientais.

Não há processos relevantes.

v. Outros.

Não há processos relevantes.

4. Fatores de risco / 4.4 - Processos não sigilosos – Adm/Contr/Invest

Existem Processos Judiciais referentes à Recuperação Judicial do Grupo Inepar (ex-controladora), que podem bloquear repentinamente os recursos da Companhia e inviabilizarem a continuidade dos negócios da Companhia.

Estes processos não fazem parte da esfera patrimonial ou jurídica da companhia, conforme lei e regulamentações da Recuperação Judicial.

4. Fatores de risco / 4.5 - Processos sigilosos relevantes

Não há.

4. Fatores de risco / 4.6 - Processos repetitivos ou conexos

i. Trabalhistas.

Não há.

ii. Tributários.

Não há.

iii. Cíveis.

Não há.

iv. Ambientais.

Não há.

4. Fatores de risco / 4.7 - Outras contingências relevantes

Não há outras contingências relevantes.

4. Fatores de risco / 4.8 - Regras-país origem/país custodiante

(a) restrições impostas ao exercício de direitos políticos e econômicos

Não aplicável, tendo em vista que a Companhia possui sede no Brasil e seus valores mobiliários encontram-se custodiados no país.

(b) restrições à circulação e transferência dos valores mobiliários

Não aplicável, tendo em vista que a Companhia possui sede no Brasil e seus valores mobiliários encontram-se custodiados no país.

(c) hipóteses de cancelamento de registro, bem como os direitos dos titulares de valores mobiliários nessa situação

Não aplicável, tendo em vista que a Companhia possui sede no Brasil e seus valores mobiliários encontram-se custodiados no país.

(d) hipóteses em que os titulares de valores mobiliários terão direito de preferência na subscrição de ações, valores mobiliários lastreados em ações ou valores mobiliários conversíveis em ações, bem como das respectivas condições para o exercício desse direitos, ou das hipóteses em que esse direito não é garantido, caso aplicável

Não aplicável, tendo em vista que a Companhia possui sede no Brasil e seus valores mobiliários encontram-se custodiados no país.

(e) outras questões do interesse dos investidores

Não aplicável, tendo em vista que a Companhia possui sede no Brasil e seus valores mobiliários encontram-se custodiados no país.

5. Gerenciamento de riscos e controles internos / 5.1 - Descrição - Gerenciamento de riscos

(a) política formalizada de gerenciamento de riscos

Conforme Reunião do Conselho de Administração realizada em 17/07/2020, foi aprovada a estruturação e desenvolvimento do setor de Compliance para levantar os pontos que apresentavam algum tipo de vulnerabilidade da empresa e poderiam ser lacunas para a ocorrência de possíveis irregularidades e realizar a prevenção e gerenciamento de risco.

O procedimento adotado pela equipe, e especificado nas Políticas Internas criadas, é no modelo de 3 linhas: prevenção, detecção e resposta.

Com base no modelo adotado é realizado de forma periódica a avaliação de riscos de não conformidade, revisão e criação de novas políticas, controles internos e procedimentos, assim como a comunicação e treinamento de todos os colaboradores, conforme as inovações promovidas na companhia e pelos órgãos reguladores.

A área de Compliance com o objetivo de detectar práticas em desacordo com as políticas da Companhia e regramento do mercado de capitais, monitorada constantemente a eficácia dos controles internos, avaliando a aplicabilidade prática das medidas adotadas. Uma das vertentes do programa é investigar eventuais condutas irregulares, aplicar medidas disciplinares e reportar o fato às autoridades competentes, além de utilizar estas informações como insumo para melhorar o programa de Compliance e evitar práticas similares posteriores.

(b) objetivos e estratégias da política de gerenciamento de riscos

(i) riscos para os quais se busca proteção

Busca-se proteção para todo e qualquer tipo de risco que possa, de forma negativa, impactar o atingimento de objetivos traçados pela alta administração, dentre os quais se destacam:

(a) Riscos de mercado e grandes oscilações nos mercados financeiros, que pode atingir diretamente o resultado da Companhia, e/ou os resultados individuais dos traders da mesa;

(b) Riscos associados às nossas decisões estratégicas para fins de atingimento dos nossos objetivos, da estratégia de expansão e/ou decorrentes da habilidade da Companhia se proteger ou se adaptar a mudanças no setor de trading, publicações e educação.

(c) Riscos operacionais, definido como a possibilidade de ocorrência de perda resultantes de falha, deficiência ou inadequação de quaisquer processos internos envolvendo pessoas, sistemas ou de eventos externos e inesperados.

(d) Riscos regulatórios, definidos como a possibilidade de ocorrência de perda resultante de falha, deficiência ou inadequação de quaisquer processos internos envolvendo pessoas, sistemas ou de eventos externos e inesperados no cumprimento da regulação do mercado de capitais.

(e) Riscos a imagem, definidos como a possibilidade de ocorrência de danos à imagem por qualquer má prestação de serviço, má conduta, associação indevida da imagem a qualquer situação que não corresponda

5. Gerenciamento de riscos e controles internos / 5.1 - Descrição - Gerenciamento de riscos

aos princípios éticos presados pela companhia.

(ii) instrumentos utilizados para proteção

A companhia instituiu em 2020, área de compliance e controles internos baseada na metodologia de 3 linhas de defesa.

Em resumo, os processos operacionais possuem como responsáveis diretos as pessoas/órgãos que devem executá-los em conformidade com as normas da Companhia (1ª linha de defesa).

A área de Compliance (2ª Linha) é responsável pelo apoio e monitoramento da 1ª Linha, proposição de plano de ação nos casos de identificação de irregularidades e reporte ao comitê executivo.

A 3ª Linha é realizada por auditoria interna, que pode até ser terceirizada, para avaliação independente da eficácia do sistema, recomendações de melhoria e correção de eventuais falhas.

Nesse sentido, a área de Compliance e Controles Internos possui as seguintes funções:

- Coordenação de canal de denúncias;
- Discussão do grau de exposição e evolução dos riscos de compliance;
- Gestão do risco de não conformidade e abordagem baseada em risco;
- Conscientização da organização sobre a aderência aos princípios éticos, normas de conduta e obrigações aplicáveis, liderando o processo de disseminação da cultura de compliance;
- Execução de monitoramento integrado das atividades de compliance, incluindo a verificação de cumprimento pelos colaboradores dos manuais e códigos da Companhia;
- Colaboração na elaboração de um plano de treinamento para todos os colaboradores e partes interessadas;
- Coordenação das iniciativas de comunicação voltadas para disseminar o tema pela organização;
- Coordenação da realização de controles e testes para verificar a aderência às políticas e aos procedimentos da organização;
- Execução das atividades de prevenção, detecção e resposta da função de compliance;
- Colaboração no processo de investigação de irregularidades, com amplo acesso a documentos e informações de diferentes áreas da organização, de acordo com a política aprovada pelo conselho de administração;
- Sugestão de aplicação de sanções previstas em política de consequências;
- Garantia que sanções determinadas sejam aplicadas.

A área de Compliance é independente das outras áreas da Companhia e poderá exercer seus poderes em relação a qualquer Colaborador.

Nesse contexto de independência, destacam-se a não vinculação da gerência de Compliance às demais áreas da Companhia, remuneração independente dos resultados e poder de veto relativo à deliberação de qualquer colaborador que seja tomada em não conformidade às regras aplicadas às atividades da Companhia.

Nas operações realizadas em nossa mesa de negociações, a companhia não faz uso de derivativos ou qualquer outro instrumento financeiro como forma de proteção das suas operações de day trade.

5. Gerenciamento de riscos e controles internos / 5.1 - Descrição - Gerenciamento de riscos

Os principais riscos são monitorados periodicamente, buscando a efetividade dos controles de prevenção/mitigação em funcionamento e a execução da estratégia de tratamento dos riscos. Para fins de proteção aos riscos aos quais estamos expostos, a Companhia:

- (a) possui uma área própria para gerenciamento de risco de suas operações financeiras, que utiliza plataforma eletrônica apta a realizar encerramento automático de operações com perdas acima dos limites estabelecidos, protegendo o capital da Companhia e o do trader em caso de possíveis grandes oscilações no mercado. Os sistemas de risco proprietário possuem parâmetros de riscos pré-determinados, e um gerente de risco que acompanha o sistema. Os sistemas de risco são interligados a corretoras de valores que atuam como backup para eventuais falhas;
- (b) efetua constante realização de mentorias voltadas aos seus operadores de daytrade como forma de alinhar e alertar sobre as operações ou alertar sobre possíveis variações no mercado;
- (c) mantém o foco em inovação para melhor atender às mudanças de perfil dos clientes, traders, alunos e do mercado que possam afetar o poder atrativo da Companhia, tanto em relação aos alunos quanto aos nossos profissionais, a médio e longo prazo;
- (d) está constantemente monitorando o mercado qual está inserido e os concorrentes, bem como acompanhando as mudanças e inovações do setor de trading e o educacional, bem como as tendências de mercado, que possam aumentar a competitividade e influenciar nossas atividades;
- (e) acompanha mudanças na legislação federal e regulamentação governamental, para identificar mudanças as quais trazem impactos na nossa operação.

A área de Compliance é independente e não é vinculada às demais áreas da Companhia, e sua remuneração é independente dos resultados e poder de veto relativo à deliberação de qualquer colaborador que seja tomada em não conformidade às regras aplicadas às atividades da Companhia.

Devido a sua independência o setor de Compliance tem autonomia para exercer seus poderes e competências perante todas as áreas da companhia, incluindo perante a diretoria.

(iii) estrutura organizacional de gerenciamento de riscos

A Companhia possui uma área controle a qual se reporta ao Conselho de Administração e tem por objetivo principal promover a melhoria dos controles internos através de trabalhos de avaliação, realizada sobre os processos e com base nos riscos inerentes a eles.

A companhia adota controles internos por área e mantém budget (orçamentos) e planejamento com projeções em cada área de negócios. Isso permite para a companhia melhor controle dos investimentos e gastos e melhor retorno para consolidação do seu crescimento.

(c) adequação da estrutura operacional e controles internos para verificação da efetividade da política adotada

5. Gerenciamento de riscos e controles internos / 5.1 - Descrição - Gerenciamento de riscos

Prevenir, detectar e propor penalizações a riscos de compliance (não conformidade) constituem a função principal do sistema de compliance da Companhia.

A prevenção é realizada através da (i) abordagem baseada em risco, e de (ii) elaboração de inventário regulatório, cujo objetivo é mapear as regras que a Companhia está suscetível e quais áreas possuem mais riscos

A detecção é realizada pelas seguintes estruturas:

- Modelo de três linhas de defesa, conforme citada em tópico anterior. Os gestores operacionais, responsáveis pelas áreas de negócios, constituem a primeira linha de defesa. O Compliance e Gestão de Riscos formam a segunda linha de defesa, enquanto a auditoria interna representa a terceira linha e revisa todo o processo.
- Monitoramento, o qual envolve a avaliação da adequação e do cumprimento das políticas e procedimentos instituídos, buscando a identificação e a análise de desvios. Se encontradas deficiências no sistema nessa fase, o plano de remediação de ser redefinido pelo Compliance e Gestão de Risco com (i) ações concretas para correções e melhorias necessárias para evitar a repetição dos problemas e tornar as políticas e os controles mais efetivos, (ii) responsáveis pela implementação, e (iii) prazos estimados para conclusão da ação concreta.
- Canal de denúncia apto e estruturado para o público interno e externo à organização, para receber as informações e encaminhá-la aos fluxos devidos do sistema de compliance.

Caso detectado indício de irregularidade, o sistema de compliance proverá resposta, através das seguintes etapas:

- Investigação, conduzida por equipe independente e habilitada, sob liderança do Comitê Executivo
- Medidas Disciplinares, que podem envolver, a depender do grau da irregularidade, afastamento temporário dos indivíduos envolvidos na ocorrência; (ii) ações de aprimoramento, para evitar a reincidência do problema e ocorrência de novos incidentes; (iii) cessação completa das atividades objeto da investigação; (iv) comunicação espontânea dos fatos às autoridades; e (v) coleta de dados e informações para subsidiar uma colaboração com a administração pública.
- Remediação
- Reporte com periodicidade anual ao Conselho de Administração ou na ocorrência de detecção de indícios de irregularidades, realizado pelo Compliance.

5. Gerenciamento de riscos e controles internos / 5.2 - Descrição - Gerenciamento de riscos de mercado**(a) política formalizada de gerenciamento de riscos de mercado**

Os trades que atuam na mesa de operações da Atom evoluem em suas contas com uma gestão de risco, com limites de perdas diárias e totais proporcional aos ganhos auferidos.

A plataforma operacional de cada trader possui um sistema de gerenciamento de risco individual, bloqueando o mesmo e zerando suas operações em caso de atingimento do limite de perda, de modo que esse valor não seja ultrapassado.

Os limites evoluem conforme Scaling plan, detalhado abaixo:

Saldo Acumulado Atom		MINICONTRATO Dolár/Índice	AÇÕES	CONTRATO DI - Futuros	P. DIÁRIA	P. TOTAL
De	Máximo					
R\$ 0,00	R\$ 1.000,00	3	3.000		R\$ 300,00	R\$ 550,00
R\$ 1.001,00	R\$ 1.500,00	5	5.500	25	R\$ 500,00	R\$ 1.000,00
R\$ 1.501,00	R\$ 2.000,00	10	8.000	25	R\$ 1.000,00	R\$ 1.500,00
R\$ 2.001,00	R\$ 2.500,00	15	10.000	25	R\$ 1.500,00	R\$ 2.000,00
R\$ 2.501,00	R\$ 3.000,00	20	12.500	25	R\$ 2.000,00	R\$ 2.500,00
R\$ 3.001,00	R\$ 4.500,00	25	15.000	25	R\$ 2.500,00	R\$ 3.000,00
R\$ 4.501,00	R\$ 5.500,00	50	18.000	25	R\$ 3.000,00	R\$ 4.500,00
R\$ 5.501,00	R\$ 6.500,00	75	20.000	30	R\$ 3.500,00	R\$ 5.000,00
R\$ 6.501,00	R\$ 8.000,00	100	25.000	35	R\$ 4.500,00	R\$ 6.000,00
R\$ 8.001,00	R\$ 10.000,00	125	35.000	40	R\$ 6.000,00	R\$ 8.000,00
R\$ 10.001,00	R\$ 12.500,00	150	40.000	45	R\$ 8.000,00	R\$ 9.000,00
R\$ 12.501,00	R\$ 15.000,00	175	45.000	50	R\$ 10.000,00	R\$ 12.000,00
R\$ 15.001,00	R\$ 17.500,00	200	50.000	55	R\$ 10.500,00	R\$ 15.000,00
R\$ 17.501,00	R\$ 20.000,00	225	55.000	60	R\$ 11.000,00	R\$ 17.000,00
R\$ 20.001,00	R\$ 22.500,00	250	60.000	65	R\$ 11.500,00	R\$ 20.000,00
R\$ 22.501,00	R\$ 25.500,00	275	65.000	70	R\$ 12.000,00	R\$ 22.000,00
R\$ 25.501,00	R\$ 30.000,00	300	70.000	75	R\$ 12.500,00	R\$ 25.000,00
R\$ 30.001,00	R\$ 40.000,00	325	75.000	80	R\$ 13.000,00	R\$ 30.000,00
R\$ 40.001,00	R\$ 50.000,00	350	80.000	85	R\$ 13.500,00	R\$ 40.000,00
R\$ 50.001,00	R\$ 60.000,00	375	85.000	90	R\$ 14.000,00	R\$ 50.000,00
R\$ 60.001,00	R\$ 80.000,00	400	90.000	95	R\$ 14.500,00	R\$ 60.000,00
R\$ 80.001,00	R\$ 100.000,00	500	100.000	100	R\$ 15.000,00	R\$ 80.000,00

(b) objetivos e estratégias da política de gerenciamento de riscos de mercado**(i) os riscos de mercado para os quais se busca proteção**

5. Gerenciamento de riscos e controles internos / 5.2 - Descrição - Gerenciamento de riscos de mercado

A Companhia busca proteção para os riscos de taxa de juros, taxa de câmbio e de crédito, conforme qualitativa e quantitativamente descritos no item 4.2 deste Formulário de Referência.

(ii) a estratégia de proteção patrimonial (hedge)

Não aplicável, uma vez que a Companhia não adota estratégia específica de proteção patrimonial (hedge).

(iii) os instrumentos utilizados para proteção patrimonial (hedge)

Não aplicável, uma vez que a Companhia não faz uso de operações envolvendo instrumentos financeiros derivativos.

(iv) os parâmetros utilizados para o gerenciamento desses riscos

A Companhia está exposta a determinados riscos de mercado resultantes do curso normal de seus negócios, incluindo variações expressivas no mercado de câmbio e juros. Tendo em vista as atividades da Companhia voltadas à área de operações no mercado futuro, o parâmetro de gerenciamento do risco é feito com o controle individual de limites e perdas, com zeragem automática das operações caso o limite atinja 5% (cinco por cento) do limite total.

(v) se o emissor opera instrumentos financeiros com objetivos diversos de proteção patrimonial (hedge) e quais são esses objetivos.

O emissor opera instrumentos financeiros com objetivos de ganho patrimonial. A Companhia não faz uso de operações envolvendo instrumentos financeiros derivativos, uma vez que na avaliação de seus administradores a Companhia não está exposta a riscos que justificariam operações de tal natureza.

(vi) a estrutura organizacional de controle de gerenciamento de riscos de mercado

Sistema de risco proprietário com parâmetros de riscos pré-determinados, gerente de risco que acompanha o sistema. Sistemas de riscos interligados a corretoras de valores que atuam como backup para eventuais falhas.

A companhia possui sistemas de parâmetros e métricas quantitativas para avaliação constante do desempenho das suas atividades comerciais (vendas de conteúdos educacionais), permitindo que possa ter sempre imediatamente os indicadores necessários para gerenciamento dos riscos.

A companhia possui um corpo de advogados especializados para auxiliar o cumprimento das medidas legislativas.

A companhia possui internamente controles de desempenho por área para melhor gerenciamento dos retornos sobre os investimentos e gastos produzidos. Esses controles estão de acordo com cada orçamento e permite a companhia correr riscos determinados em cada segmento de atuação minimizando situações adversas de mercado.

(c) adequação da estrutura operacional e controles internos para verificação da efetividade da política adotada

5. Gerenciamento de riscos e controles internos / 5.2 - Descrição - Gerenciamento de riscos de mercado

Com o objetivo de padronizar os processos e direcionar todos os colaboradores ao mesmo objetivo e principalmente mitigar possíveis irregularidades o departamento de compliance passou a realizar testes periódicos a fim de realizar a detecção e prevenção possíveis de riscos.

5. Gerenciamento de riscos e controles internos / 5.3 - Descrição - Controles Internos

(a) grau de eficiência de tais controles, indicando eventuais imperfeições e providências adotadas para corrigi-las

O Sistema de Controles Internos da ATOM deve contemplar entre outros aspectos os seguintes:

- Desenvolvimento de políticas e manuais de controles internos.
- Definição de políticas e alçadas para decisão e uso de recursos.
- Segregação de funções incompatíveis.
- Conciliação de saldos (bancários, contas a receber, fornecedores, tributos, etc.).
- Conferências cruzadas de informações.
- Separação das operações das empresas controladas e coligadas.
- Controle individualizado do imobilizado e da sua depreciação.
- Controle individualizado de intangíveis e de suas amortizações.
- Controle individualizado do Contas a Receber (Clientes).

Os Diretores possuem planilhas de gerenciamento de dados sobre as receitas, despesas e investimentos e conta com as conciliações das movimentações feitas pelos contadores e auditor externo para confirmar os controles.

Os Administradores da Companhia acreditam na eficiência dos procedimentos e controles internos adotados para assegurar a qualidade, precisão e confiabilidade das demonstrações financeiras da Companhia. Por essa razão, as demonstrações financeiras da Companhia apresentam adequadamente o resultado de suas operações e sua situação patrimonial e financeira. Ainda, os Administradores não identificaram quaisquer tipos de imperfeições que possam comprometer as demonstrações financeiras da Companhia.

(b) estruturas organizacionais envolvidas

A Presidência do Conselho de Administração é a principal área responsável pelas demonstrações financeiras – conta com o suporte dos prestadores de serviços contábeis e da auditoria externa.

(c) forma de supervisão da eficiência dos controles internos pela administração da Companhia, indicando o cargo das pessoas responsáveis pelo referido acompanhamento

Os resultados de todos os trabalhos de auditoria interna são reportados por meio de relatório ao Presidente do Conselho de Administração e aos Diretores.

(d) deficiências e recomendações sobre os controles internos presente no relatório do auditor independente

Os Diretores entendem que os relatórios sobre os controles internos emitidos pelos auditores independentes da Companhia com relação ao período de três meses findo em 31 de março de 2019 não apontam deficiências significativas sobre os procedimentos e controles internos utilizados para elaboração das demonstrações financeiras da Companhia.

5. Gerenciamento de riscos e controles internos / 5.3 - Descrição - Controles Internos

(e) comentários dos diretores sobre as deficiências apontadas no relatório circunstanciado preparado pelo auditor independente e sobre as medidas corretivas adotadas

Não se aplica.

5. Gerenciamento de riscos e controles internos / 5.4 - Programa de Integridade

Não aplicável.

5. Gerenciamento de riscos e controles internos / 5.5 - Alterações significativas

Em reunião do Conselho de Administração realizada em 25 de março de 2020, foi aprovada a implantação de um departamento de Controladoria visando melhoria de procedimentos internos da Companhia. A área ficará responsável por revisar e implementar melhorias nos controles internos da área administrativa, financeira, contábil, revisão de todos os contratos, manuais e políticas internas para uma maior segurança jurídica nos negócios da Companhia e nos procedimentos internos, além da reestruturação do departamento de relacionamento com investidores, com revisão da estrutura e de procedimentos, com foco na melhoria contínua na transparência das divulgações de informações, a fim de estabelecer segurança e confiança na relação da Companhia com o mercado em geral e, especialmente, com os investidores.

Na oportunidade, também foi aprovada a contratação da empresa BDO RCS AUDITORES INDEPENDENTES S/S para a prestação de serviços de auditoria independente à Companhia, a partir de 1º de janeiro de 2020, avaliado como uma medida importante nesta reestruturação de controles internos.

Em reunião do Conselho de Administração realizada em 17 de julho de 2020, foi aprovada a reformulação do Manual de Política de Divulgação e de Negociação de Valores Mobiliários, que será individualizado em Manual de Política de Divulgação de Fatos Relevantes e Manual de Política de Negociação com Valores Mobiliários e Plano de Investimento, bem como da aprovação dos manuais de Política de Gerenciamento de Riscos e de Transações entre partes relacionadas, que se inserem no âmbito das melhorias das práticas de governança corporativa da Companhia.

Com isso, a Companhia implanta uma área de compliance e controles internos responsável pela gestão de riscos da Companhia. Nossos processos de compliance e gestão de riscos são baseados no modelo de 3 linhas de defesa e o monitoramento realizado através da metodologia “baseada em risco”, conforme definido em política interna.

6. Histórico do emissor / 6.1 / 2 / 4 - Constituição / Prazo / Registro CVM

Data de Constituição do Emissor	20/12/1994
Forma de Constituição do Emissor	Sociedade Anônima.
País de Constituição	Brasil
Prazo de Duração	Prazo de Duração Indeterminado
Data de Registro CVM	28/02/1996

6. Histórico do emissor / 6.3 - Breve histórico

A Atom Participações e Empreendimentos S.A foi constituída a partir da compra em junho de 2015 da Inepar Telecom, uma empresa subsidiária do grupo Inepar que se encontrava em recuperação judicial, inativa há mais de 16 anos e com patrimônio líquido negativo em R\$ 8 milhões pela WPHH, controlador atual em conjunto com a EXAME Ltda.

A WPHH era detentora de uma atividade proeminente e crescente no Brasil, as tesourarias independentes. Com o intuito de melhorar sua estrutura societária e dar mais agilidade e transparência na partnership, a companhia transferiu suas atividades para a Atom em março de 2017, após a companhia ter sido excluída do polo passivo de recuperação judicial do Grupo Inepar e conseqüentemente a extinção da recuperação judicial da companhia.

A Atom hoje trabalha em dois setores, o educacional e o de investimentos proprietários. Ambos têm se mostrado oportunos com o aumento de investidores no Brasil e com a queda nas taxas de juros.

Na área educacional a companhia possui diversos materiais didáticos, cursos e treinamentos, dos mais básicos ao mais avançado sobre temas variados que vão de educação financeira a conhecimentos específicos de operações estruturadas no mercado financeiro. Hoje a companhia é um dos grandes destaques na educação dos investidores tendo treinado mais de 40 mil pessoas em distribuição de conteúdos pagos e mais de 800 mil pessoas em cursos gratuitos.

Na área de tesouraria a companhia se destaca pela atuação proprietária em investimentos no mercado de operações estruturadas (crédito privado, distress asset) e em mercados líquidos como títulos públicos, derivativos futuros e ações. A companhia também financia talentos que não possuem capital para ingressar no mercado financeiro através do seu moderno sistema de avaliação que conta com um simulador em tempo real e avançados controles de risco.

6. Histórico do emissor / 6.5 - Pedido de falência ou de recuperação

Não há.

6. Histórico do emissor / 6.6 - Outras inf. relev. - Histórico

Não há.

7. Atividades do emissor / 7.1 - Descrição - atividades emissor/controladas

A Atom Empreendimentos e Participações S.A. é uma sociedade de capital aberto e está registrada no CNPJ – Cadastro Nacional de Pessoa Jurídica sob nº 00.359.742/0001-08, e NIRE – Número de Inscrição de Registro de Empresas nº 41 3 0001901 1. Está sediada na cidade de Sorocaba, Estado de São Paulo, na Rua Messias Pereira de Paula, nº 333, CEP 18046-640.

A Atom Empreendimentos e Participações S.A. é uma holding de participações controladora da Atom Traders Publicações S.A. empresa de capital fechado, voltada a publicações de conteúdos educacionais no seguimento financeiro e desenvolvimento de atividades de tesouraria.

Dentre as atividades conforme o Estatuto da Companhia estão os objetos abaixo:

- a) Elaboração e edição de matérias e artigos profissionais, técnicos e científicos, para publicações em livros, jornais, revistas e internet;
- b) Atividades relacionadas a treinamentos e desenvolvimento de pessoas para realizar investimentos de proprietários;
- c) Investimentos em títulos da dívida pública e operações de day trade no mercado financeiro;
- d) Prestação de serviços de assessoria e elaboração de projetos na área financeira;
- e) Serviços de consultoria, planejamento, administração e gestão financeira e de negócios; informática; recursos humanos e correlatos;
- f) Serviços de consultoria em tecnologia da informação;
- g) Atividades de assessoria, consultoria e de gestão empresarial, em especial na aquisição e gestão de ativos, de liquidação de dívidas e de recuperação de créditos;
- h) Atividades de intermediação e agenciamento de serviços e negócios em geral, exceto imobiliários;
- i) Aquisição de bens e ativos mobiliários;
- j) Soluções integradas recuperação de créditos;
- k) Inteligência aplicada na área de recuperação de créditos e serviços de ativo e receptivo;
- l) Assessoria e gestão de negócios voltados para área de mercado de capitais;
- m) Participações em empresas de Prop Traders no Brasil e no Exterior, e, em outras empresas de qualquer atividade, na qualidade de sócio quotista ou acionista;
- n) Holding de instituições não financeiras.

7. Atividades do emissor / 7.1.a - Infs. de sociedade de economia mista

(a) interesse público que justificou sua criação

Não aplicável, tendo em vista que a Companhia não é sociedade de economia mista.

(b) atuação do emissor em atendimento às políticas públicas, incluindo metas de universalização

Não aplicável, tendo em vista que a Companhia não é sociedade de economia mista.

(c) processo de formação de preços e regras aplicáveis à fixação de tarifas

Não aplicável, tendo em vista que a Companhia não é sociedade de economia mista.

7. Atividades do emissor / 7.2 - Inf. sobre segmentos operacionais

a) produtos e serviços comercializados.

Atualmente, as receitas auferidas pela Companhia são provenientes da área Educacional e de Tesouraria através da sua controlada Atom Traders.

Educacional:

A área educacional da Companhia tem como foco principal levar conhecimento a respeito de temas financeiros, possuindo diversos cursos e treinamentos, dos mais básicos ao mais avançado sobre temas variados que vão de educação financeira a conhecimentos específicos de operações estruturadas no mercado financeiro.

Um dos objetivos da área Educacional é treinar e desenvolver os próprios *traders*, alinhando os mesmos com as estratégias operacionais que nossa equipe acredita ser o melhor para se atingir os resultados.

Tesouraria:

Através da sua mesa de trading onde são realizadas operações de day trade no mercado futuro (contratos de índice, dólar, DI e ações).

Há também uma mesa de operações com foco em renda fixa e arbitragem no mercado financeiro. Operações de compra e venda de títulos diversos de crédito privado, mútuos, duplicatas, promissórias, etc

A retenção e captação e seleção de traders para operar em sua mesa de trading é efetuado pela própria Companhia, onde é disponibilizado aos candidatos um processo de avaliação com metas e limites operacionais em ambiente simulado, e, quando atingidas as metas, estes candidatos são convidados a operar do mercado real, dividindo seus lucros com a Companhia.

b) receita proveniente do segmento e sua participação na receita líquida da Companhia.

Atualmente, as receitas são provenientes do segmento educacional e de operações de tesouraria. As receitas da área de tesouraria são variáveis mudando significativamente a cada trimestre, podendo inclusive apresentar resultados negativos.

c) lucro ou prejuízo resultante do segmento e sua participação no lucro líquido da Companhia.

Abaixo demonstramos os resultados apresentados nos 3 (três) últimos exercícios:

	EXERCÍCIOS SOCIAIS		
	2020	2019	2018
Lucro líquido do exercício	R\$ 12.331.337,11	R\$ 2.113.131,46	R\$ 7.078.653,00

7. Atividades do emissor / 7.3 - Produção/comercialização/mercados

a) características do processo de produção.

A companhia desenvolve atividades de produção e publicação de conteúdo, portanto, não há um processo de produção fabril definido em relação as atividades que desenvolve, além da criação, gravação e distribuição desses materiais.

Educacional

A Companhia desenvolve atividades de publicação de material educacional, e engloba treinamentos que podem ser realizados online ou presencial. Os cursos são ministrados pelos traders mais experientes da Companhia, e os conteúdos educacionais são desenvolvidos baseados nas necessidades dos nossos traders e/ou com base em deficiências encontradas no operacional da nossa mesa de trading ou do mercado como um todo.

Tesouraria

A maior parte das atividades de tesouraria são realizadas pelos traders da sua mesa de operações, onde se busca resultado financeiro à Companhia.

As atividades de tesouraria também podem ser realizadas pelos seus traders prestadores de serviços. A Companhia disponibiliza recursos, plataformas operacionais para que o mesmo realize suas atividades, conforme parâmetros e riscos pré-determinados. Os resultados obtidos pelas operações são divididos conforme estipulado em contrato entre as partes.

O processo de seleção ocorre com a venda de simuladores e treinamento, obedecendo a padrões de desempenho e rentabilidade almejados pela Companhia.

b) características do processo de distribuição.

O processo de distribuição dos produtos oferecidos pela companhia é centralizado, ou seja, é efetuado pela companhia através dos escritórios de representação ou de site próprio. Os cursos e treinamentos oferecidos são distribuídos através de plataforma própria (online), e os cursos e treinamentos presenciais são realizados em sua sede ou em escritórios de representação.

A mesa de operações da Companhia não necessita de um local físico para que as atividades sejam realizadas. As operações são realizadas por plataforma online, e é composta por traders que podem operar de qualquer lugar do país ou do mundo.

c) características dos mercados de atuação:

O mercado de atuação é altamente restrito a capital e conhecimento.

d) eventual sazonalidade.

Não há.

7. Atividades do emissor / 7.3 - Produção/comercialização/mercados

e) principais insumos e matérias primas

A companhia mantém ótima relação comercial com todos os seus colaboradores, os principais insumos são produzidos pela própria companhia que é capital humano e desenvolvimento educacional e capacitação nos mercados financeiros.

7. Atividades do emissor / 7.4 - Principais clientes

a) montante total de receitas provenientes do cliente.

Não há.

b) segmentos operacionais afetados pelas receitas provenientes do cliente.

Não há.

7. Atividades do emissor / 7.5 - Efeitos da regulação estatal

a) necessidade de autorizações governamentais para o exercício das atividades e histórico de relação com a administração pública para obtenção de tais autorizações.

Não se aplica à Companhia.

b) política ambiental da Companhia e custos incorridos para o cumprimento da regulação ambiental e, se for o caso, de outras práticas ambientais, inclusive a adesão a padrões internacionais de proteção ambiental.

Não se aplica à companhia.

c) dependência de patentes, marcas, licenças, concessões, franquias, contratos de royalties relevantes para o desenvolvimento das atividades.

Não há.

7. Atividades do emissor / 7.6 - Receitas relevantes no exterior

a) receita proveniente dos clientes atribuídos ao país sede da Companhia e sua participação na receita líquida total da Companhia.

Toda a receita (100%) são provenientes do país sede da Companhia (Brasil).

b) receita proveniente dos clientes atribuídos a cada país estrangeiro e sua participação na receita líquida total da Companhia.

Não aplicável a companhia.

c) receita total proveniente de países estrangeiros e sua participação na receita líquida total da Companhia.

Não aplicável a companhia.

7. Atividades do emissor / 7.7 - Efeitos da regulação estrangeira

Não aplicável a companhia.

7. Atividades do emissor / 7.8 - Políticas socioambientais

Não há.

7. Atividades do emissor / 7.9 - Outras inf. relev. - Atividades

Não há.

8. Negócios extraordinários / 8.1 - Aquisição/alienação ativo relevante

Não houve.

8. Negócios extraordinários / 8.2 - Alterações na condução de negócios

Não há.

8. Negócios extraordinários / 8.3 - Contratos relevantes

Não há.

8. Negócios extraordinários / 8.4 - Outras inf. Relev. - Negócios extraord.

Não há.

9. Ativos relevantes / 9.1 - Outros bens relev. ativo não circulante

Não há.

9. Ativos relevantes / 9.1.a - Ativos imobilizados

Justificativa para o não preenchimento do quadro:

Não há.

9. Ativos relevantes / 9.1.b - Ativos Intangíveis

Justificativa para o não preenchimento do quadro:

Não há

9. Ativos relevantes / 9.1.c - Participação em sociedades

Denominação Social	CNPJ	Código CVM	Tipo sociedade	País sede	UF sede	Município sede	Descrição das atividades desenvolvidas	Participação do emisor (%)
Exercício social	Valor contábil - variação %	Valor mercado - variação %	Montante de dividendos recebidos (Reais Unidade)	Data	Valor (Reais Unidade)			
ATOM TRADERS S.A.	23.994.857/0001-70	-	Controlada	Brasil	SP	Sorocaba	a) atividades relacionadas a treinamentos e desenvolvimento de pessoas para realizar investimentos de proprietários; b) investimentos em títulos da dívida pública e operações de day trade; c) prestação de serviços de assessoria e elaboração de projetos na área financeira; d) serviços de consultoria, planejamento, administração e gestão financeira e de negócios; e) atividades de assessoria, consultoria e de gestão empresarial, em especial na aquisição e gestão de ativos, de liquidação de dívidas e de recuperação de créditos; f) aquisição de bens e ativos mobiliários; g) soluções e inteligência aplicada na área de recuperação de créditos; h) assessoria e gestão de negócios voltados para área de mercado de capitais; i) participações em empresas no Brasil e no Exterior; j) elaboração e edição de matérias e artigos profissionais, técnicos e científicos, para publicações em livros, jornais, revistas e internet.	99,99
				Valor mercado				
31/12/2020	0,000000	0,000000	0,00	Valor contábil	31/12/2020	19.316.911,32		
31/12/2019	0,000000	0,000000	0,00					
31/12/2018	0,000000	0,000000	0,00					

Razões para aquisição e manutenção de tal participação

A Atom Empreendimentos e Participações é uma holding de participações, e utiliza a Atom Traders Publicações S.A. para atuação direta no mercado.

9. Ativos relevantes / 9.2 - Outras inf. relev. - Ativos Relev.

Não há.

10. Comentários dos diretores / 10.1 - Condições financeiras/patrimoniais

a) condições financeiras e patrimoniais gerais.

A Companhia ativou suas operações após mais de 16 anos inativa em 2017. A companhia encerrou 31/12/2020 com uma posição saudável de ativos líquidos (caixa ou equivalentes e recebíveis) de aproximadamente R\$ 26 milhões, contra uma posição de ativos líquidos próximo de 14 milhões em 31/12/2019. A Companhia possui hoje uma operação saudável, sem endividamento e é geradora de caixa. Esses recursos dão à companhia segurança para a continuidade do seu desenvolvimento.

b) estrutura de capital

A estrutura de capital é limitada para suprir as necessidades da Companhia, portanto, não há previsão de resgate de ações.

c) capacidade de pagamento em relação aos compromissos financeiros assumidos

Não há novos compromissos assumidos.

d) fontes de financiamentos para capital de giro e para investimentos em ativos não-circulantes utilizadas

Não se contratou financiamento para capital de giro ou para investimentos em ativos não-circulantes.

e) fontes de financiamento para capital de giro e para investimentos em ativos não-circulantes que pretende utilizar para cobertura de deficiências de liquidez.

Capital de seus acionistas.

f) níveis de endividamento e características das dívidas

- (i) Contratos de empréstimos e financiamento relevantes;**
- (ii) Outras relações de longo prazo com instituições financeiras;**
- (iii) Grau de subordinação entre as dívidas.**

Até o momento não se contratou empréstimos e financiamentos.

- (iv) Eventuais restrições impostas ao emissor, em especial, em relação a limites de endividamento e contratação de novas dívidas, à distribuição de dividendos, à alienação de ativos, à emissão de novos valores mobiliários e à alienação de controle societário, bem como se o emissor vem cumprindo essas restrições.**

Não se aplica à companhia.

g) limites de utilização dos financiamentos já contratados.

Não se aplica à companhia.

h) alterações significativas em cada item das demonstrações financeiras

10. Comentários dos diretores / 10.1 - Condições financeiras/patrimoniais

Não houve alterações significativas nas demonstrações financeiras.

10. Comentários dos diretores / 10.2 - Resultado operacional e financeiro**(i) Descrição de quaisquer componentes importantes da receita**

Atualmente, as receitas são provenientes do segmento educacional e de operações de tesouraria. A linha financeira vem dos resultados de operações de day-trade nos mercados futuros regulados da B3, operações estruturadas de compra e venda de recebíveis, títulos públicos, títulos privados, entre outros. Essa receita pode possuir alto grau de volatilidade porque depende do desempenho dos operacionais traders.

A Receita educacional, referente publicações de materiais didáticos e treinamento de pessoas para trabalhar no mercado financeiro, obteve um ótimo resultado neste exercício corrente, e por ser menos volátil é um foco da companhia que vem se desenvolvendo.

(ii) Fatores que afetaram materialmente os resultados operacionais

Não houve.

b) variações das receitas atribuíveis a modificações de preços, taxas de câmbio, inflação, alterações de volumes e introdução de novos produtos e serviços.

Não se aplica à companhia.

c) impacto da inflação, da variação de preços dos principais insumos e produtos, do câmbio e da taxa de juros no resultado operacional e no resultado financeiro da Companhia.**(i) Impacto da inflação.**

Não houve.

(ii) Variações de preços dos principais insumos e produtos.

Não houve.

(iii) Variações do câmbio e taxa de juros no resultado operacional e no resultado financeiro.

Não houve.

10. Comentários dos diretores / 10.3 - Efeitos relevantes nas DFs

a) introdução ou alienação de segmento operacional.

Não se aplica à Companhia.

b) Constituição, aquisição ou alienação de participação societária.

Não ocorreram os eventos deste item.

c) Eventos ou operações não usuais.

Não ocorreram eventos.

10. Comentários dos diretores / 10.4 - Mudanças práticas cont./Ressalvas e ênfases**a) Mudanças significativas nas práticas contábeis.**

As demonstrações contábeis da Companhia foram elaboradas de acordo com as práticas contábeis adotadas no Brasil, as quais abrangem a legislação societária brasileira e as normas emitidas pela Comissão de Valores Mobiliários – CVM, e as Normas Internacionais de Relatórios Financeiros (IFRS) emitidas pelo International Accounting Standards Board (IASB).

Essas informações contábeis intermediárias financeiras foram elaboradas de acordo com os Pronunciamentos, Interpretações e Orientações Técnicas (coletivamente “CPCs”) emitidos pelo Comitê de Pronunciamentos Contábeis (CPC), transformados em Normas Brasileiras de Contabilidade mediante aprovação pelo Conselho Federal de Contabilidade (CFC) e aplicáveis às Companhias Abertas mediante Deliberações da Comissão de Valores Mobiliários (CVM).

b) Efeitos significativos das alterações em práticas contábeis.

Não houve.

c) Ressalvas e ênfases presentes no parecer do auditor.

Não houve ressalvas nem ênfases relevantes.

10. Comentários dos diretores / 10.5 - Políticas contábeis críticas

Atendem à Lei nº 6.404/76 (Sociedades por Ações), incorporam alterações trazidas pelas Leis nºs 11.638/07 e nº 11.941/09, e pronunciamentos emitidos pelo CPC – Comitê de Pronunciamentos Contábeis e aprovados pelo CFC – Conselho Federal de Contabilidade e pela CVM – Comissão de Valores Mobiliários.

10. Comentários dos diretores / 10.6 - Itens relevantes não evidenciados nas DFs

a) os ativos e passivos detidos pela Companhia, direta ou indiretamente, que não aparecem no seu balanço patrimonial.

Não ocorreram.

b) se houve desvios relevantes entre a aplicação efetiva dos recursos e as propostas de aplicação divulgadas nos prospectos da respectiva distribuição.

Não ocorreram.

10. Comentários dos diretores / 10.7 - Coment. s/itens não evidenciados

a) como tais itens alteram ou poderão vir a alterar as receitas, as despesas, o resultado operacional, as despesas financeiras ou outros itens das demonstrações financeiras da Companhia.

Não há.

b) natureza e propósito da operação.

Não há.

c) natureza e montante das obrigações assumidas e dos direitos gerados em favor da Companhia em decorrência da operação.

Não há.

10. Comentários dos diretores / 10.8 - Plano de Negócios

a) investimentos (inclusive descrição quantitativa e qualitativa dos investimentos em andamento e dos investimentos previstos, fontes de financiamento dos investimentos e desinvestimentos relevantes em andamento e desinvestimentos previstos).

(i) descrição quantitativa e qualitativa dos investimentos em andamento e dos investimentos previstos.

Até 31/12/2016, a Companhia estava com as atividades paralisadas e a retomada das atividades pelos novos controladores dependia definitivamente da liberação da condição de recuperanda. Com a saída definitiva da condição de recuperanda, que ocorreu em março de 2017, os novos controladores aportaram ativos na Companhia e retomaram as suas atividades operacionais.

A companhia tem feito investimentos em automação e nos controles de risco das operações no mercado financeiro. Esses investimentos são necessários para que a companhia tenha crescimento sustentado e controlado. Esses investimentos são feitos à medida que a companhia cresce, sendo destinada uma parte do resultado líquido da área para isso, que fica entre 5% a 10%.

Para o ano de 2021, a Administração pretende manter-se atenta as oportunidades de mercado bem como às potenciais mudanças de ambiente favorável. Entendemos nesse momento haver mais riscos do que oportunidades, principalmente em função das distorções causadas pela pandemia do COVID-19.

A Companhia seguirá com seu plano de foco educacional e editorial, investindo em tecnologia e estudando potenciais sinergias com outros segmentos complementares.

(ii) fontes de financiamento dos investimentos.

As fontes de recursos para investimentos é a própria geração de caixa da companhia.

(iii) desinvestimentos relevantes em andamento e desinvestimentos previstos.

Não há.

b) aquisições já divulgadas de plantas, equipamentos, patentes ou outros ativos que podem influenciar materialmente a capacidade produtiva da Companhia.

Não há.

c) novos produtos e serviços.

Não há.

10. Comentários dos diretores / 10.9 - Outros fatores com influência relevante

A companhia não teve em 2020 nenhum fato novo que influenciasse seu contexto operacional.

11. Projeções / 11.1 - Projeções divulgadas e premissas

a) Objeto das projeções.

Não há.

b) Período projetado e o prazo de validade da projeção.

Não há.

c) Premissas da projeção, com a indicação de quais podem ser influenciadas pela administração da Companhia e quais escapam ao seu controle.

Não há.

d) Valores dos indicadores que são objeto da projeção.

Não há.

11. Projeções / 11.2 - Acompanhamento das projeções

a) Informar quais estão sendo substituídas por novas projeções incluídas no formulário e quais delas estão sendo repetidas no formulário.

Não há.

b) Quanto às projeções relativas a períodos já transcorridos, comparar os dados projetados com o efetivo desempenho dos indicadores, indicando com clareza as razões que levaram a desvios nas projeções.

Não há.

c) Quanto às projeções relativas a períodos ainda em curso, informar se as projeções permanecem válidas na data da entrega do formulário e, quando for o caso, explicar por que elas foram abandonadas ou substituídas.

Não há.

12. Assembléia e administração / 12.1 - Estrutura administrativa

a) condições financeiras e patrimoniais gerais.

A Companhia ativou suas operações após mais de 16 anos inativa em 2017. A companhia encerrou 31/12/2020 com uma posição saudável de ativos líquidos (caixa ou equivalentes e recebíveis) de aproximadamente R\$ 26 milhões, contra uma posição de ativos líquidos próximo de 14 milhões em 31/12/2019. A Companhia possui hoje uma operação saudável, sem endividamento e é geradora de caixa. Esses recursos dão à companhia segurança para a continuidade do seu desenvolvimento.

b) estrutura de capital

A estrutura de capital é limitada para suprir as necessidades da Companhia, portanto, não há previsão de resgate de ações.

c) capacidade de pagamento em relação aos compromissos financeiros assumidos

Não há novos compromissos assumidos.

d) fontes de financiamentos para capital de giro e para investimentos em ativos não-circulantes utilizadas

Não se contratou financiamento para capital de giro ou para investimentos em ativos não-circulantes.

e) fontes de financiamento para capital de giro e para investimentos em ativos não-circulantes que pretende utilizar para cobertura de deficiências de liquidez.

Capital de seus acionistas.

f) níveis de endividamento e características das dívidas

- (i) Contratos de empréstimos e financiamento relevantes;**
- (ii) Outras relações de longo prazo com instituições financeiras;**
- (iii) Grau de subordinação entre as dívidas.**

Até o momento não se contratou empréstimos e financiamentos.

- (iv) Eventuais restrições impostas ao emissor, em especial, em relação a limites de endividamento e contratação de novas dívidas, à distribuição de dividendos, à alienação de ativos, à emissão de novos valores mobiliários e à alienação de controle societário, bem como se o emissor vem cumprindo essas restrições.**

Não se aplica à companhia.

g) limites de utilização dos financiamentos já contratados.

Não se aplica à companhia.

h) alterações significativas em cada item das demonstrações financeiras

12. Assembléia e administração / 12.1 - Estrutura administrativa

Não houve alterações significativas nas demonstrações financeiras.

12. Assembléia e administração / 12.2 - Regras, políticas e práticas em assembleias

a) Prazos de convocação

As Assembleias Gerais da Companhia são convocadas com, no mínimo, 15 dias corridos de antecedência em primeira convocação e 8 dias corridos de antecedência em segunda convocação, observada a regra prevista no art. 124, § 1º, item II, da Lei n.º 6.404/1976

b) Competências.

A Assembleia Geral reunir-se-á, ordinariamente, nos quatro primeiros meses seguintes ao encerramento do exercício social, e extraordinariamente, sempre que os interesses sociais o exigirem.

Os editais de convocação para as Assembleias Gerais serão assinados por 02 (dois) membros do Conselho de Administração, dele devendo constar a ordem do dia, ainda que sumariamente, bem como o dia, local e hora da reunião.

A Assembleia Geral será sempre instalada pelo Presidente do Conselho de Administração e, na sua ausência, por outro Conselheiro, sendo, entretanto, facultado fazer-se substituir na Presidência da Assembleia por um acionista eleito pelos demais e este convidará um acionista para servir de Secretário.

Só poderão tomar parte na Assembleia Geral os acionistas cujas ações estejam registradas em seu nome, no livro competente, até 05 (cinco) dias antes da data da respectiva Assembleia.

A Assembleia Geral deliberará por maioria absoluta de votos, não se computando os votos em brancos.

Guardar-se-á, quando da instalação da Assembleia, ordem dos trabalhos e quórum para deliberação, bem como o que a Lei contiver a respeito.

c) Endereços (físico ou eletrônico) nos quais os documentos relativos à assembleia geral estarão à disposição dos acionistas para análise.

.Endereço eletrônico: <http://www.atompar.com.br> ou <http://www.cvm.gov.br/>

Endereço Físico: Rua Messias Pereira de Paula nº 333, Parte 3, bairro Elton Ville, CEP nº 18046-640, Sorocaba / SP, Telefone (015) 3031-6100 – Fax (015) 3031-6100.

d) Identificação e administração de conflitos de interesses.

A arbitragem será administrada pela Câmara de Arbitragem Empresarial (“CAMARB”) acordo com o regulamento de arbitragem da CAMARB (“Regulamento”) em vigor na data do pedido de instauração da arbitragem, com exceção das alterações previstas em Estatuto ou em Acordo de Acionistas válido.

e) Solicitação de procurações pela administração para o exercício do direito de voto.

12. Assembléia e administração / 12.2 - Regras, políticas e práticas em assembleias

A Companhia não adota práticas ou políticas diferenciadas relativamente à solicitação de procurações pela administração para o exercício do direito de voto, além daquelas estipuladas na legislação societária.

f) Formalidades necessárias para aceitação de procurações outorgadas por acionistas, indicando se o emissor exige ou dispensa reconhecimento de firma, notariação, consularização e tradução juramentada e se o emissor admite procurações outorgadas por acionistas por meio eletrônico.

A Companhia não adota práticas ou políticas diferenciadas relativamente às formalidades para aceitação de instrumentos de procuração estipuladas na legislação societária e pela CVM. Conforme prevê a Lei 6.404/76, o acionista poderá ser representado na Assembleia Geral por procurador constituído há menos de 1 (um) ano, que seja acionista, administrador da Companhia, advogado, instituição financeira ou administrador de fundos de investimento que represente os condôminos. Contudo, conforme entendimento da CVM, os acionistas que sejam pessoas jurídicas podem ser representados nas assembleias de acionistas por meio de seus representantes legais ou através de mandatários devidamente constituídos, de acordo com os atos constitutivos da sociedade e com as regras do Código Civil, não havendo necessidade desse mandatário ser acionista, administrador da companhia ou advogado. A Companhia. É dispensado o reconhecimento de firma, notariação, consularização, porém exigida a tradução juramentada. A Companhia não admite procurações outorgadas por meio eletrônico.

g) Formalidades necessárias para aceitação do boletim de voto a distância, quando enviados diretamente à companhia, indicando se o emissor exige ou dispensa reconhecimento de firma, notariação e consularização.

O acionista que optar por exercer o direito de voto a distância poderá, alternativamente, fazê-lo diretamente à Companhia, devendo, para tanto, encaminhar os seguintes documentos à Rua Messias Pereira de Paula nº 333, Parte 3, bairro Elton Ville, CEP nº 18046-640, Sorocaba / São Paulo - Brasil, aos cuidados da Diretoria de Relações com Investidores:

- (i) via física do presente boletim devidamente preenchido, rubricado e assinado;
- (ii) cópia autenticada dos seguintes documentos:

(a) Para pessoas físicas:

- documento de identidade com foto do acionista;

(b) Para pessoas jurídicas:

- último estatuto social ou contrato social consolidado e os documentos societários que comprovem a representação legal do acionista; e
- documento de identidade com foto do representante legal

(c) Para fundos de investimentos:

- último regulamento consolidado do fundo;

12. Assembléia e administração / 12.2 - Regras, políticas e práticas em assembleias

- estatuto ou contrato social do seu administrador ou gestor, conforme o caso, observada a política de voto do fundo e documentos societários que comprovem os poderes de representação; e
- documento de identidade com foto do representante legal.

A Companhia não exigirá o reconhecimento de firma dos boletins de voto conferidos no território brasileiro e a notarização daqueles concedidos fora do país, sendo exigida, porém, a tradução juramentada.

Nos termos do artigo 21-U da Instrução CVM nº 481/2009, a Companhia comunicará ao acionista, no prazo de 3 (três) dias contados do recebimento do boletim de voto, se os documentos recebidos são suficientes ou não para que o voto seja considerado válido. Os documentos necessários ao exercício do voto à distância deverão ser recebidos na Companhia em até 7 (sete) dias antes da data da Assembleia Geral. Eventuais boletins de voto recebidos pela Companhia após essa data serão desconsiderados.

h) Se a companhia disponibiliza sistema eletrônico de recebimento do boletim de voto à distância ou de participação à distância.

A Companhia não disponibiliza sistema eletrônico de recebimento do boletim de voto à distância ou de participação à distância.

i) Instruções para que acionista ou grupo de acionistas inclua propostas de deliberação, chapas ou candidatos a membros do conselho de administração e do conselho fiscal no boletim de voto a distância.

Caso o acionista pretenda incluir propostas de deliberação, chapas ou candidatos a membros do conselho de administração ou do conselho fiscal no boletim de voto à distância, será necessário apresentar tais propostas por meio de correspondência enviada à Rua Messias Pereira de Paula nº 333, Parte 3, bairro Elton Ville, CEP nº 18046-640, Sorocaba / São Paulo - Brasil, aos cuidados da Diretoria de Relações com Investidores, juntamente com os documentos pertinentes, ou por meio do endereço eletrônico ri@atomp.com.br, nos prazos estabelecidos pela regulamentação vigente.

j) Se a companhia disponibiliza fóruns e páginas na rede mundial de computadores destinados a receber e compartilhar comentários dos acionistas sobre as pautas das assembleias.

A Companhia não mantém fóruns na internet destinados a receber e compartilhar comentários sobre as pautas das Assembleias.

k) Outras informações necessárias à participação a distância e ao exercício do direito de voto a distância.

Alternativamente ao envio diretamente à Companhia, o boletim de voto à distância também pode ser enviado pelo acionista por transmissão de instruções de preenchimento (i) aos seus agentes de custódia que prestem esse serviço, no caso dos acionistas titulares de ações depositadas em depositário central, ou (ii) ao departamento de ações escriturais do Banco Bradesco, instituição contratada pela Companhia para prestar o serviço de ações escriturais, no caso das ações não

12. Assembléia e administração / 12.2 - Regras, políticas e práticas em assembléias

depositadas em depositário central.

12. Assembléia e administração / 12.3 - Regras, políticas e práticas do CA

a) frequência das reuniões.

As reuniões do Conselho de Administração serão realizadas por convocação do seu Presidente, por quem serão instaladas e presididas. Serão realizadas 8 reuniões por ano.

b) se existirem, as disposições do acordo de acionistas que estabeleçam restrição ou vinculação ao exercício do direito de voto de membros do conselho.

Para regular o direito de voto, os acionistas controladores, em conjunto, obrigam-se a: (i) votar nas Assembleias Gerais de Acionistas da Companhia conforme as disposições constantes do Acordo de Acionistas; (ii) exercer seu direito de voto nas Assembleias Gerais de Acionistas da Companhia como se fossem um só bloco, inclusive no que se refere às Ações Não-Vinculadas, e (iii) fazer com que os membros do Conselho de Administração por elas eleitos observem e cumpram o disposto no Acordo. Os votos dados em desacordo com o Acordo não serão computados nas Assembleias Gerais ou Reuniões do Conselho de Administração da Companhia, conforme previsto no §8º, do artigo 118, da Lei nº 6.404/76. A contagem de voto em desacordo com as disposições estabelecidas neste Acordo por parte de qualquer dos Acionistas ou administradores, conforme aplicável, implicará nulidade da deliberação que for assim tomada.

Nos termos do § 9º do artigo 118 da Lei nº 6.404/76, o não comparecimento à Assembleia Geral ou às Reuniões do Conselho de Administração da Companhia, as abstenções de voto pelos acionistas ou por administradores eleitos nos termos deste Acordo, bem como o voto lançado em desacordo com as disposições deste, assegura à parte prejudicada o direito de votar com as ações pertencentes ao acionista ausente, omissa ou inadimplente e, no caso de conselheiros de administração, com o voto do conselheiro eleito com os votos da parte prejudicada, valendo o previsto na Cláusula 3.2.2 do Acordo de Acionistas como instrumento de mandato irrevogável e irretroatável para todos os fins e efeitos aqui previstos.

O mandato ora conferido será válido e eficaz pelo prazo deste Acordo, inclusive conforme o disposto no artigo 118, § 7º da Lei nº 6.404/76

c) regras de identificação e administração de conflitos de interesses.

A arbitragem será administrada pela Câmara de Arbitragem Empresarial ("CAMARB") acordo com o regulamento de arbitragem da CAMARB ("Regulamento") em vigor na data do pedido de instauração da arbitragem.

12. Assembléia e administração / 12.4 - Cláusula compromissória - resolução de conflitos

Toda e qualquer disputa ou controvérsia decorrente do Acordo de Acionistas firmado entre WHPH e EXAME ou de qualquer modo a ele relacionado, inclusive quanto à sua existência, validade, eficácia, cumprimento ou extinção (“Disputa”), será resolvida por arbitragem na forma prevista na cláusula 11 do Acordo, conforme descrita abaixo:

“A arbitragem será administrada pela Câmara de Arbitragem Empresarial (“CAMARB”) acordo com o regulamento de arbitragem da CAMARB (“Regulamento”) em vigor na data do pedido de instauração da arbitragem, com exceção das alterações aqui previstas.

A arbitragem será conduzida por três árbitros (“Tribunal Arbitral”), sendo um nomeado pelo requerente e outro nomeado pelo requerido, na forma do Regulamento. Se houver mais de um requerente e/ou mais de um requerido, os requerentes e/ou requeridos deverão indicar em conjunto seu respectivo árbitro. Os dois árbitros assim indicados nomearão, de comum acordo, o terceiro árbitro, que atuará como presidente do Tribunal Arbitral, na forma do Regulamento. Caso qualquer dos três árbitros não seja nomeado no prazo previsto no Regulamento, caberá à CAMARB nomear tal membro do Tribunal Arbitral, de acordo com o previsto no Regulamento. Toda e qualquer controvérsia relativa à indicação dos árbitros pelas partes, bem como à escolha do terceiro árbitro, será dirimida pela CAMARB. As Partes, de comum acordo, afastam a aplicação de dispositivo do Regulamento que limite a escolha do árbitro único, coárbitro ou presidente do tribunal arbitral à lista de árbitros da CAMARB.

A arbitragem terá sede na cidade de São Paulo, Estado de São Paulo, Brasil, local em que será proferida a sentença arbitral, será conduzida em português. A lei de arbitragem brasileira será a lei aplicável à arbitragem. O Tribunal Arbitral deverá julgar o mérito da Disputa de acordo com a lei brasileira aplicável e não deverá julgar por equidade.

O Tribunal Arbitral poderá conceder as tutelas urgentes, provisórias e definitivas que entender apropriadas, inclusive as voltadas ao cumprimento específico das obrigações previstas neste Acordo. Qualquer ordem, decisão, determinação ou sentença proferida pelo Tribunal Arbitral será final e vinculante sobre as partes e seus sucessores, que renunciaram expressamente a qualquer recurso. A sentença arbitral poderá ser executada perante qualquer autoridade judiciária que tenha jurisdição sobre as partes e/ou seus ativos.

Cada parte arcará com os custos e as despesas a que der causa no decorrer da arbitragem e as partes ratearão em partes iguais os custos e as despesas cuja causa não puder ser atribuída a uma delas. A sentença arbitral atribuirá à parte vencida, ou a ambas as partes na proporção em que suas pretensões não forem acolhidas, a responsabilidade final pelo custo do processo, inclusive honorários advocatícios de sucumbência.

As Partes elegem o foro da cidade de São Paulo, Estado de São Paulo, Brasil, com exclusão de qualquer outro, por mais privilegiado que seja, para os fins exclusivos de (i) exigir judicialmente o pagamento de valores líquidos e certos que possam ser cobrados pela via de execução judicial independentemente de um prévio processo de conhecimento; (ii) assegurar a instituição da arbitragem; e/ou (iii) obter medidas urgentes para proteção ou salvaguarda de direitos previamente à instauração do Tribunal Arbitral, sem que isso seja considerado como renúncia à arbitragem. Qualquer medida concedida pelo Poder Judiciário deverá ser prontamente notificada à CAMARB pela parte que requereu tal medida. O Tribunal Arbitral, uma vez constituído, poderá rever, manter ou revogar as medidas concedidas pelo Poder Judiciário.

As Partes comprometem-se a não divulgar (e a não permitir a divulgação de) quaisquer informações de que tomem conhecimento e quaisquer documentos apresentados na arbitragem, que não sejam, de outra forma, de domínio público, quaisquer provas e materiais produzidos na arbitragem e quaisquer decisões proferidas na arbitragem, salvo se e na medida em que (i) o dever de divulgar essas informações decorrer da lei; (ii) a revelação dessas informações for requerida por uma autoridade governamental ou determinada pelo Poder Judiciário; (iii) essas informações tornarem-se públicas por qualquer outro meio não relacionado à revelação pelas Partes ou por suas Afiliadas; ou (iv) a divulgação dessas informações for necessária para que uma das Partes recorra ao Poder Judiciário nas hipóteses previstas na Lei nº 9.307/96. Toda e qualquer controvérsia relacionada à obrigação de confidencialidade será dirimida pelo Tribunal Arbitral de forma final e vinculante.

Caso duas ou mais disputas surjam com relação ao presente Acordo e/ou outros Documentos da Operação, sua resolução poderá ocorrer por meio de um único procedimento arbitral. Antes da constituição do Tribunal Arbitral, caberá à CAMARB consolidar as referidas disputas em um único procedimento arbitral, de acordo com o Regulamento. Depois da constituição do Tribunal Arbitral, a fim de facilitar a resolução de disputas relacionadas, este poderá, a pedido de uma das partes, consolidar o procedimento arbitral com qualquer outro procedimento arbitral pendente que envolva a resolução de disputas oriundas deste Acordo e/ou de outros Documentos da

12. Assembléia e administração / 12.4 - Cláusula compromissória - resolução de conflitos

Operação e/ou do Estatuto Social da Companhia. O Tribunal Arbitral consolidará os procedimentos desde que (i) os procedimentos envolvam as mesmas partes; (ii) existam questões de fato e/ou de direito comuns entre eles; e (iii) a consolidação nessas circunstâncias não resulte em prejuízos decorrentes de atrasos injustificados para a solução de disputas. A competência para determinar a consolidação dos procedimentos e conduzir o procedimento consolidado será do primeiro tribunal arbitral constituído. A decisão de consolidação será final e vinculante sobre todas as partes envolvidas nas disputas e procedimentos arbitrais objeto da ordem de consolidação.”

12. Assembléia e administração / 12.5/6 - Composição e experiência prof. da adm. e do CF

Nome	Data de nascimento	Orgão administração	Data da eleição	Prazo do mandato	Número de Mandatos Consecutivos
CPF	Profissão	Cargo eletivo ocupado	Data de posse	Foi eleito pelo controlador	Percentual de participação nas reuniões
Outros cargos e funções exercidas no emissor		Descrição de outro cargo / função			
ANA CAROLINA PAIFER	30/11/1987	Diretoria e Conselho de Administração	02/12/2020	ATÉ AGO DE APROVAÇÃO DE CONTAS DE 31.12.2022	3
372.241.708-28	EMPRESÁRIA	30 - Presidente do C.A. e Diretor Presidente	02/12/2020	Sim	0%
Membro do Conselho de Administração.					
ANA CAROLINA PAIFER	30/11/1987	Diretoria e Conselho de Administração	30/04/2020	MANDATO EM CURSO DE 03 ANOS	3
372.241.708-28	EMPRESÁRIA	30 - Presidente do C.A. e Diretor Presidente	30/04/2020	Sim	0%
Diretor Presidente.					
DANILO RODRIGO CISOTTO	20/05/1986	Conselho Fiscal	02/12/2020	ATÉ AGO DE APROVAÇÃO DE CONTAS DE 31.12.2022	3
351.545.288-59	ADMINISTRADOR DE EMPRESAS	40 - Pres. C.F.Eleito p/Controlador	02/12/2020	Sim	0%
Não possui outros cargos/funções.					
Douglas Luiz Bamberg	01/08/1987	Conselho de Administração	30/04/2020	MANDATO EM CURSO DE 03 ANOS	0
045.982.429-57	TRADER	22 - Conselho de Administração (Efetivo)	30/04/2020	Sim	0%
Guilherme Henrique Cunha	01/11/1989	Diretoria	02/12/2020	ATÉ AGO DE APROVAÇÃO DE CONTAS DE 31.12.2022	2
376.839.318-61	ADMINISTRADOR DE EMPRESAS	12 - Diretor de Relações com Investidores	02/12/2020	Não	0%
Maria Cecilia Paifer de Carvalho	24/04/1984	Conselho de Administração	30/04/2020	MANDATO EM CURSO DE 03 ANOS	3
322.694.758-36	ADVOGADA	22 - Conselho de Administração (Efetivo)	30/04/2020	Sim	0%
Não possui outros cargos/funções.					

12. Assembléia e administração / 12.5/6 - Composição e experiência prof. da adm. e do CF

Nome	Data de nascimento	Orgão administração	Data da eleição	Prazo do mandato	Número de Mandatos Consecutivos
CPF	Profissão	Cargo eletivo ocupado	Data de posse	Foi eleito pelo controlador	Percentual de participação nas reuniões

Outros cargos e funções exercidas no emissor		Descrição de outro cargo / função			
ZILLA PATRICIA BENDIT	27/08/1956	Conselho de Administração	30/04/2020	MANDATO EM CURSO DE 3 ANOS	3
033.495.838-57	PROFESSORA E ACESSORA DE DESENVOLVIMENTO INSTITUCIONAL	22 - Conselho de Administração (Efetivo)	30/04/2020	Sim	0%

Não possui outros cargos/funções.

Experiência profissional / Declaração de eventuais condenações / Critérios de Independência

ANA CAROLINA PAIFER - 372.241.708-28

ANA CAROLINA PAIFER - 372.241.708-28

É Diretora de Relacionamento com o Cliente na JP Tuchê Asset Management desde 2012. Graduada Bacharel em Administração de Empresas pela FACAMP - Campinas. Em 2005 iniciou como Agente Autônomo de Investimentos na Gradual CCTVM S.A. responsável pela captação de clientes e execução de estratégias de investimentos, em 2007 se tornou sócia da Paiffer Investimentos e atuou como CMO até novembro de 2010, quando entrou para a área de Retail na CM Capital Markets CCTVM, permanecendo até 2012.

DANILO RODRIGO CISOTTO - 351.545.288-59

Diretor Administrativo, Risco e Compliance da JP Tuchê Asset Management desde 2012. Graduado Bacharel em Administração de Empresas pela ESAMC – Sorocaba. Em 2004 iniciou como Analista Financeiro no Grupo Sebastiani, Holding do Setor agrícola do interior de São Paulo. Em 2009 atuou na Paiffer Investimentos como Gerente Administrativo e Financeiro, em 2010 como Gerente de Controle na CM Capital Markets CCTVM, onde permaneceu até 2012.

Douglas Luiz Bamberg - 045.982.429-57

Trader de ações e futuros da Atom, Douglas Bamberg faz parte da equipe de traders da Atom desde o início de suas atividades. Iniciou no mercado financeiro em 2007 quando cursava Administração na Unipar, Universidade Paranaense - Toledo - PR. Em 2011 iniciou como Agente Autônomo de Investimentos na UM Investimentos CCTVM S.A, responsável pela captação e execução de estratégias de investimentos, em 2013 atuou como trader de ações e futuros na Tuchê Asset Management, onde permaneceu até 2015.

Guilherme Henrique Cunha - 376.839.318-61

MBA Executivo Internacional a título de especialista pela Fundação Getúlio Vargas (FGV) - Gestão Comercial e Bacharel em Administração, possui 10 anos de experiência na área comercial bancária, realizando assessoria financeira a empresas de pequeno e médio porte e consultoria de investimentos para Gerentes, Superintendentes e Diretores de grandes empresas como: Mercedes-Benz, Danone, Odebrecht, Banco Safra, BTG Pactual e Banco Central. Diretor e Palestrante na Conecta Soluções Financeiras, desde início da empresa, já são mais de 1 mil empresários e famílias atendidos em todo o Brasil. Representante dos Espaços Atom nas cidades de Jundiaí-SP, Campinas-SP, Piracicaba-SP, Rio de Janeiro - RJ e New York - USA. Management das Startups: Recomenda Ações e Contabiliza.

Maria Cecília Paifer de Carvalho - 322.694.758-36

Graduada em Direito pela Pontifícia Universidade Católica de Campinas com ênfase em Direito Público. Com mais de 10 anos de experiência em multinacionais de grande porte, bem como empresas nacionais de capital aberto no planejamento e assessoria tributária.

ZILLA PATRICIA BENDIT - 033.495.838-57

É Professora da Fundação Getúlio Vargas – Escola de Administração do Estado de São Paulo desde 1987, da FACAMP – Faculdade de Campinas desde 1999 e da Fundação Getúlio Vargas desde 2000, onde atua também como Principal Assessora de Desenvolvimento Institucional (ASDI). Zila é Mestre pela FGV EAESP (1984) e Doutora pela FGV EAESP (2001).

Tipo de Condenação	Descrição da Condenação
--------------------	-------------------------

ANA CAROLINA PAIFER - 372.241.708-28

ANA CAROLINA PAIFER - 372.241.708-28

N/A

DANILO RODRIGO CISOTTO - 351.545.288-59

N/A

Douglas Luiz Bamberg - 045.982.429-57

N/A

Guilherme Henrique Cunha - 376.839.318-61

N/A

Maria Cecilia Paifer de Carvalho - 322.694.758-36

N/A

ZILLA PATRICIA BENDIT - 033.495.838-57

N/A

12. Assembléia e administração / 12.7/8 - Composição dos comitês

Justificativa para o não preenchimento do quadro:

Não há comitês.

12. Assembléia e administração / 12.9 - Relações familiares

Nome	CPF	12.11 - Acordos /Seguros de administradores	CNPJ	Tipo de parentesco com o administrador do emissor ou controlada
Cargo				
<u>Administrador do emissor ou controlada</u>				
ANA CAROLINA PAIFER	372.241.708-28	WPHH Participações e Empreendimentos S.A.	00.359.742/0001-08	
DIRETOR PRESIDENTE E PRESIDENTE DO CONSELHO DE ADMINISTRAÇÃO				
<u>Pessoa relacionada</u>				
Maria Cecilia Paifer de Carvalho	322.694.758-36	WPHH Participações e Empreendimentos S.A.	00.359.742/0001-08	Irmão ou Irmã (1º grau por consangüinidade)
MEMBRO DO CONSELHO DE ADMINISTRAÇÃO				
<u>Observação</u>				

<u>Administrador do emissor ou controlada</u>				
ANA CAROLINA PAIFER	372.241.708-28	WPHH Participações e Empreendimentos S.A.	00.359.742/0001-08	
DIRETOR PRESIDENTE E PRESIDENTE DO CONSELHO DE ADMINISTRAÇÃO				
<u>Pessoa relacionada</u>				
JOSÉ JOAQUIM PAIFER	346.321.028-22	ATOM TRADERS S.A.	23.994.857/0001-70	Irmão ou Irmã (1º grau por consangüinidade)
DIRETOR PRESIDENTE				
<u>Observação</u>				

12. Assembléia e administração / 12.10 - Relações de subord., prest. serviço ou controle

Justificativa para o não preenchimento do quadro:

Não há

12. Assembléia e administração / 12.11 - Acordos /Seguros de administradores

Não há.

12. Assembléia e administração / 12.12 - Outras inf. relev. - Assemb. e Adm

Não há.

13. Remuneração dos administradores / 13.1 - Política/prática de remuneração

a. objetivos da política ou prática de remuneração.

Na Assembleia Geral Extraordinária realizada em 25 de setembro de 2015, foi aprovado o novo modelo de remuneração da Administração, contemplando:

- Que os membros da administração não receberão remuneração fixa.
- A única forma de ganho dos administradores com a Companhia deverá ser por meio dos seus investimentos pessoais na compra de ações da Companhia no mercado secundário, sendo assim, seus ganhos serão oriundos da valorização da Companhia e eventuais dividendos que venha a distribuir.
- Os administradores da Companhia estarão alinhados aos interesses dos acionistas, por estes serem nomeados por seus acionistas.
- Nenhum membro da administração terá privilégio para compra de participações, devendo os mesmos adquirirem nas mesmas condições dos demais acionistas.

b. composição da remuneração, indicando.

i. descrição dos elementos da remuneração e os objetivos de cada um deles.

Os membros da administração não receberão remuneração fixa, vide na letra “a” anterior novo modelo de política de remuneração dos membros da Administração.

ii. qual a proporção de cada elemento na remuneração total.

Os membros da administração não receberão remuneração fixa, vide na letra “a” anterior novo modelo de política de remuneração dos membros da Administração.

iii. metodologia de cálculo e de reajuste de cada um dos elementos da remuneração.

Os membros da administração não receberão remuneração fixa, vide na letra “a” anterior novo modelo de política de remuneração dos membros da Administração.

iv. razões que justificam a composição da remuneração.

- Estar alinhados aos interesses dos acionistas, por serem também acionistas;
- Ser economicamente viável;
- Buscar o comprometimento com os resultados e alinhamento com os objetivos da empresa.

c. principais indicadores de desempenho que são levados em consideração na determinação de cada elemento da remuneração.

Não se aplica à companhia.

d. como a remuneração é estruturada para refletir a evolução dos indicadores de desempenho.

13. Remuneração dos administradores / 13.1 - Política/prática de remuneração

Não se aplica à companhia.

e. como a política ou prática de remuneração se alinha aos interesses de curto, médio e longo prazo da Companhia.

Não se aplica à companhia.

f. existência de remuneração suportada por subsidiárias, controladas ou controladores diretos ou indiretos.

Não se aplica à companhia.

g. existência de qualquer remuneração ou benefício vinculado à ocorrência de determinado evento societário, tal como a alienação do controle societário da Companhia.

Não se aplica à companhia.

13. Remuneração dos administradores / 13.2 - Remuneração total por órgão**Remuneração total do Exercício Social em 31/12/2020 - Valores Anuais**

	Conselho de Administração	Diretoria Estatutária	Conselho Fiscal	Total
Nº total de membros	4,00	3,00		7,00
Nº de membros remunerados	4,00	3,00		7,00
Esclarecimento				
Remuneração fixa anual				
Salário ou pró-labore	4,00	3,00		7,00
Benefícios direto e indireto	0,00	0,00		0,00
Participações em comitês	0,00	0,00		0,00
Outros	0,00	0,00		0,00
Descrição de outras remunerações fixas				
Remuneração variável				
Bônus	0,00	0,00		0,00
Participação de resultados	0,00	0,00		0,00
Participação em reuniões	0,00	0,00		0,00
Comissões	0,00	0,00		0,00
Outros	0,00	0,00		0,00
Descrição de outras remunerações variáveis				
Pós-emprego	0,00	0,00		0,00
Cessação do cargo	0,00	0,00		0,00
Baseada em ações (incluindo opções)	0,00	0,00		0,00
Observação	Conforme novo modelo de remuneração implantado na Companhia, os administradores não tem remuneração fixa.	Conforme novo modelo de remuneração implantado na Companhia, os administradores não tem remuneração fixa.		
Total da remuneração	4,00	3,00		7,00

13. Remuneração dos administradores / 13.2 - Remuneração total por órgão**Remuneração total do Exercício Social em 31/12/2019 - Valores Anuais**

	Conselho de Administração	Diretoria Estatutária	Conselho Fiscal	Total
Nº total de membros	4,00	3,00		7,00
Nº de membros remunerados	0,00	0,00		0,00
Esclarecimento				
Remuneração fixa anual				
Salário ou pró-labore	4,00	3,00		7,00
Benefícios direto e indireto	0,00	0,00		0,00
Participações em comitês	0,00	0,00		0,00
Outros	0,00	0,00		0,00
Descrição de outras remunerações fixas				
Remuneração variável				
Bônus	0,00	0,00		0,00
Participação de resultados	0,00	0,00		0,00
Participação em reuniões	0,00	0,00		0,00
Comissões	0,00	0,00		0,00
Outros	0,00	0,00		0,00
Descrição de outras remunerações variáveis				
Pós-emprego	0,00	0,00		0,00
Cessação do cargo	0,00	0,00		0,00
Baseada em ações (incluindo opções)	0,00	0,00		0,00
Observação	Conforme novo modelo de remuneração implantado na Companhia, os administradores não tem remuneração fixa.	Conforme novo modelo de remuneração implantado na Companhia, os administradores não tem remuneração fixa.		
Total da remuneração	4,00	3,00		7,00

13. Remuneração dos administradores / 13.2 - Remuneração total por órgão**Remuneração total do Exercício Social em 31/12/2018 - Valores Anuais**

	Conselho de Administração	Diretoria Estatutária	Conselho Fiscal	Total
Nº total de membros	4,00	2,00		6,00
Nº de membros remunerados	4,00	2,00		6,00
Esclarecimento				
Remuneração fixa anual				
Salário ou pró-labore	4,00	2,00		6,00
Benefícios direto e indireto	0,00	0,00		0,00
Participações em comitês	0,00	0,00		0,00
Outros	0,00	0,00		0,00
Descrição de outras remunerações fixas				
Remuneração variável				
Bônus	0,00	0,00		0,00
Participação de resultados	0,00	0,00		0,00
Participação em reuniões	0,00	0,00		0,00
Comissões	0,00	0,00		0,00
Outros	0,00	0,00		0,00
Descrição de outras remunerações variáveis				
Pós-emprego	0,00	0,00		0,00
Cessação do cargo	0,00	0,00		0,00
Baseada em ações (incluindo opções)	0,00	0,00		0,00
Observação	Conforme novo modelo de remuneração implantado na Companhia, os administradores não tem remuneração fixa.	Conforme novo modelo de remuneração implantado na Companhia, os administradores não tem remuneração fixa.		
Total da remuneração	4,00	2,00		0,00

13. Remuneração dos administradores / 13.3 - Remuneração variável

Não se aplica a companhia.

13. Remuneração dos administradores / 13.4 - Plano de remuneração baseado em ações

Não aplicável em razão da Companhia não possuir plano de remuneração baseado em ações.

13. Remuneração dos administradores / 13.5 - Remuneração baseada em ações

13.5. Quantidade de ações ou cotas direta ou indiretamente detidas, no Brasil, e outros valores mobiliários conversíveis em ações ou cotas, por nós emitidos, seus controladores diretos ou indiretos, sociedades controladas ou sob controle comum, por membros do Conselho de Administração, da Diretoria Estatutária ou do Conselho Fiscal, agrupados por órgão, na data de encerramento do último exercício social:

Não há.

13. Remuneração dos administradores / 13.6 - Opções em aberto

Não aplicável em razão da Companhia não possuir plano de remuneração baseado em ações.

13. Remuneração dos administradores / 13.7 - Opções exercidas e ações entregues

Não aplicável em razão da Companhia não possuir plano de remuneração baseado em ações.

13. Remuneração dos administradores / 13.8 - Precificação das ações/opções

Não aplicável em razão da Companhia não possuir plano de remuneração baseado em ações.

13. Remuneração dos administradores / 13.9 - Participações detidas por órgão

Não aplicável em razão da Companhia não possuir plano de remuneração baseado em ações.

13. Remuneração dos administradores / 13.10 - Planos de previdência

Não aplicável.

13. Remuneração dos administradores / 13.11 - Remuneração máx, mín e média**Valores anuais**

	Diretoria Estatutária			Conselho de Administração		
	31/12/2020	31/12/2019	31/12/2018	31/12/2020	31/12/2019	31/12/2018
Nº de membros	3,00	3,00	2,00	4,00	4,00	4,00
Nº de membros remunerados	0,00	0,00	0,00	0,00	0,00	0,00
Valor da maior remuneraçãoReal	0,00	0,00	0,00	0,00	0,00	0,00
Valor da menor remuneraçãoReal	0,00	0,00	0,00	0,00	0,00	0,00
Valor médio da remuneraçãoReal	0,00	0,00	0,00	0,00	0,00	0,00

Observações e esclarecimentos

	Diretoria Estatutária	
	Observação	Esclarecimento
31/12/2020	Não há remuneração fixa.	
31/12/2019	Não há remuneração fixa.	
31/12/2018	Não há remuneração fixa.	

	Conselho de Administração	
	Observação	Esclarecimento
31/12/2020	Não há remuneração fixa.	
31/12/2019	Não há remuneração fixa.	
31/12/2018	Não há remuneração fixa.	

13. Remuneração dos administradores / 13.12 - Mecanismos remuneração/indenização

Não aplicável.

13. Remuneração dos administradores / 13.13 - Percentual partes relacionadas na rem.

Diretores Estatutários e Conselho de Administração – 100%.

13. Remuneração dos administradores / 13.14 - Remuneração - outras funções

Não aplicável.

13. Remuneração dos administradores / 13.15 - Rem. reconhecida - controlador/controlada

Não aplicável.

13. Remuneração dos administradores / 13.16 - Outras inf. relev. - Remuneração

Não há.

14. Recursos humanos / 14.1 - Descrição dos recursos humanos**a) Empregados.**

Em 31 de dezembro de 2019, a Companhia não possui colaboradores na Emissora - ATOM EMPREENDIMENTOS E PARTICIPAÇÕES S.A.

A Companhia possui 09 (nove) colaboradores em 31 de dezembro de 2019 através de sua controlada Atom Traders Publicações S.A.

b) Terceirizados.

A companhia possui prestadores de serviços terceirizados que atuam nas áreas de auditoria externa, administração e manutenção do espaço físico.

c) índice de rotatividade.

Não possui.

d) exposição a passivos e contingências trabalhistas.

Não possui.

14. Recursos humanos / 14.2 - Alterações relevantes-Rec. humanos

Não houve.

14. Recursos humanos / 14.3 - Política remuneração dos empregados**a) Política de salários e remuneração variável.**

O princípio da política salarial da empresa é manter uma prática coerente com o mercado externo e justa com o mercado interno, remunerando cada trabalhador de forma a propiciar o seu crescimento profissional, bem como possibilitar à empresa ser competitiva na busca de profissionais capacitados para desenvolvimento das atividades inerentes à função que cada um desempenha.

Atualmente a empresa não possui nenhum programa de remuneração variável, como Participação nos Lucros ou Resultados ou Bônus.

b) Política de benefícios.

Não possui.

c) Características dos planos de remuneração baseados em ações.

A empresa não possui nenhum programa baseado em distribuição de ações aos empregados.

14. Recursos humanos / 14.4 - Relações emissor / sindicatos

Não há.

14. Recursos humanos / 14.5 - Outras informações relevantes - Recursos humanos

Não há.

15. Controle e grupo econômico / 15.1 / 2 - Posição acionária

CONTROLADORA / INVESTIDORA						
ACIONISTA						
CPF/CNPJ acionista	Nacionalidade-UF	Participa de acordo de acionistas	Acionista controlador	Última alteração		
Acionista Residente no Exterior	Nome do Representante Legal ou Mandatário		Tipo de pessoa	CPF/CNPJ		
Detalhamento de ações Unidade						
Qtde. ações ordinárias Unidade	Ações ordinárias %	Qtde. ações preferenciais Unidade	Ações preferenciais %	Qtde. total de ações Unidade	Total ações %	
CONTROLADORA / INVESTIDORA				CPF/CNPJ acionista	Composição capital social	
AÇÕES EM TESOURARIA						
0	0,000	0	0,000	0	0,000	
EXAME. LTDA.						
34.906.443/0001-68	BRASILEIRA	Sim	Sim	30/03/2021		
7.269.616	34,785	0	0,000	7.269.616	34,785	
Classe Ação	Qtde. de ações Unidade	Ações %				
TOTAL	0	0.000				
OUTROS						
6.359.762	30,430	0	0,000	6.359.762	30,430	
TOTAL						
20.898.994	100,000	0	0,000	20.898.994	100,000	

15. Controle e grupo econômico / 15.1 / 2 - Posição acionária

CONTROLADORA / INVESTIDORA					
ACIONISTA					
CPF/CNPJ acionista	Nacionalidade-UF	Participa de acordo de acionistas	Acionista controlador	Última alteração	
Acionista Residente no Exterior	Nome do Representante Legal ou Mandatário	Tipo de pessoa		CPF/CNPJ	
Detalhamento de ações Unidade					
Qtde. ações ordinárias Unidade	Ações ordinárias %	Qtde. ações preferenciais Unidade	Ações preferenciais %	Qtde. total de ações Unidade	Total ações %
CONTROLADORA / INVESTIDORA				CPF/CNPJ acionista	Composição capital social
WPH Participações e Empreendimentos S.A.					
00.359.742/0001-08	BRASILEIRA	Sim	Sim	30/03/2021	
7.269.616	34,785	0	0,000	7.269.616	34,785
Classe Ação	Qtde. de ações Unidade	Ações %			
TOTAL	0	0.000			

15. Controle e grupo econômico / 15.1 / 2 - Posição acionária

CONTROLADORA / INVESTIDORA						
ACIONISTA						
CPF/CNPJ acionista	Nacionalidade-UF	Participa de acordo de acionistas	Acionista controlador	Última alteração		
Acionista Residente no Exterior	Nome do Representante Legal ou Mandatário	Tipo de pessoa		CPF/CNPJ		
Detalhamento de ações Unidade						
Qtde. ações ordinárias Unidade	Ações ordinárias %	Qtde. ações preferenciais Unidade	Ações preferenciais %	Qtde. total de ações Unidade	Total ações %	
CONTROLADORA / INVESTIDORA				CPF/CNPJ acionista	Composição capital social	
EXAME. LTDA.				34.906.443/0001-68		
AÇÕES EM TESOURARIA						
0	0,000	0	0,000	0	0,000	
BTG Pactual Holding S.A.						
10.923.227/0001-62	BRASILEIRA	Não	Sim	28/01/2021		
168.000.000	100,000	0	0,000	168.000.000	100,000	
Classe Ação	Qtde. de ações Unidade	Ações %				
TOTAL	0	0.000				
OUTROS						
0	0,000	0	0,000	0	0,000	
TOTAL						
168.000.000	100,000	0	0,000	168.000.000	100,000	

15. Controle e grupo econômico / 15.1 / 2 - Posição acionária

CONTROLADORA / INVESTIDORA						
ACIONISTA						
CPF/CNPJ acionista	Nacionalidade-UF	Participa de acordo de acionistas	Acionista controlador	Última alteração		
Acionista Residente no Exterior	Nome do Representante Legal ou Mandatário	Tipo de pessoa		CPF/CNPJ		
Detalhamento de ações Unidade						
Qtde. ações ordinárias Unidade	Ações ordinárias %	Qtde. ações preferenciais Unidade	Ações preferenciais %	Qtde. total de ações Unidade	Total ações %	
CONTROLADORA / INVESTIDORA				CPF/CNPJ acionista	Composição capital social	
WHPH Participações e Empreedimentos S.A.				00.359.742/0001-08		
ANA CAROLINA PAIFER						
372.241.708-28	Brasileira	Não	Sim	12/07/2018		
999.999	99,990	0	0,000	999.999	99,990	
Classe Ação	Qtde. de ações Unidade	Ações %				
TOTAL	0	0.000				
DANILO RODRIGO CISOTTO						
351.545.288-59	Brasileira	Não	Não	12/07/2018		
1	0,010	0	0,000	1	0,010	
Classe Ação	Qtde. de ações Unidade	Ações %				
TOTAL	0	0.000				
OUTROS						
0	0,000	0	0,000	0	0,000	
TOTAL						
1.000.000	100,000	0	0,000	1.000.000	100,000	

15. Controle e grupo econômico / 15.3 - Distribuição de capital

Data da última assembleia / Data da última alteração	31/03/2021
Quantidade acionistas pessoa física	5.707
Quantidade acionistas pessoa jurídica	26
Quantidade investidores institucionais	0

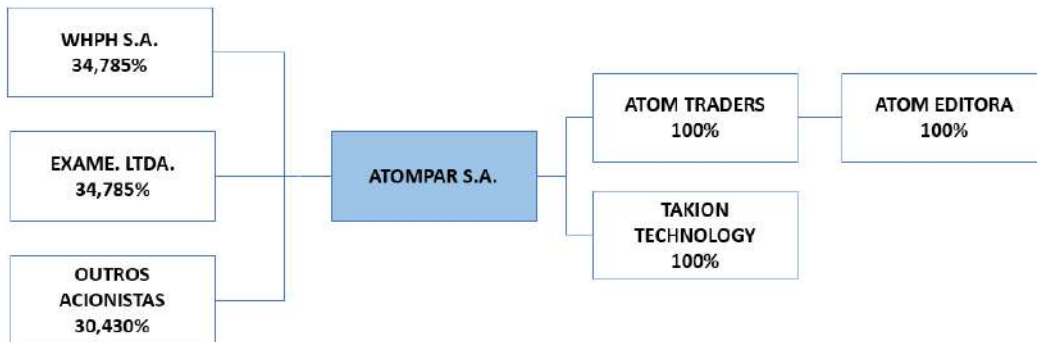
Ações em Circulação

Ações em circulação correspondente a todas ações do emissor com exceção das de titularidade do controlador, das pessoas a ele vinculadas, dos administradores do emissor e das ações mantidas em tesouraria

Quantidade ordinárias	6.355.462	30,410%
Quantidade preferenciais	0	0,000%
Total	6.355.462	30,410%

Classe de Ação

Preferencial Classe A	0	0,000000%
------------------------------	---	-----------

15. Controle e grupo econômico / 15.4 - Organograma dos acionistas e do grupo econômico

15. Controle e grupo econômico / 15.5 - Acordo de Acionistas

a) partes

WHPH PARTICIPAÇÕES E EMPREENDIMENTOS S.A., sociedade anônima de capital fechado, com sede na Rua Messias Pereira De Paula, nº 333, sala 02, Cidade de Sorocaba, Estado de São Paulo, CEP: 18046-640, inscrita no CNPJ sob o nº 19.821.268/0001-12 e com seus atos constitutivos registrados na Junta Comercial do Estado de São Paulo sob o NIRE 35300463072, neste ato representada na forma de seu estatuto social ("WHPH"); e

EXAME. LTDA., sociedade empresária de responsabilidade limitada, com sede na Av. Presidente Juscelino Kubitschek, nº 1.830, Bloco I, sala 31, Cidade e Estado de São Paulo, CEP: 04543-900, inscrita no CNPJ sob o nº 34.906.443/0001-68 e com seus atos constitutivos registrados na Junta Comercial do Estado de São Paulo sob o NIRE 35.235.640.637, neste ato representada na forma de seu contrato social ("Exame").

b) data de celebração

30 de março de 2121.

c) prazo de vigência

A partir da data de sua assinatura pelo prazo de 25 anos, renovável por igual período, exceto se qualquer das Partes notificar a outra Parte de sua intenção em não renovar o presente Acordo, no prazo mínimo de 180 dias antes do término do prazo inicial.

d) descrição das cláusulas relativas ao exercício do direito de voto e do poder de controle

Para regular o direito de voto, as Partes, em conjunto, obrigam-se a: (i) votar nas Assembleias Gerais de Acionistas da Companhia conforme as disposições constantes deste Acordo; (ii) exercer seu direito de voto nas Assembleias Gerais de Acionistas da Companhia como se fossem um só bloco, inclusive no que se refere às Ações Não-Vinculadas, e (iii) fazer com que os membros do Conselho de Administração por elas eleitos observem e cumpram o disposto no presente Acordo.

Os votos dados em desacordo com o presente Acordo não serão computados nas Assembleias Gerais ou Reuniões do Conselho de Administração da Companhia, conforme previsto no §8º, do artigo 118, da Lei nº 6.404/76. A contagem de voto em desacordo com as disposições estabelecidas neste Acordo por parte de qualquer dos Acionistas ou administradores, conforme aplicável, implicará nulidade da deliberação que for assim tomada.

Nos termos do § 9º do artigo 118 da Lei nº 6.404/76, o não comparecimento à Assembleia Geral ou às Reuniões do Conselho de Administração da Companhia, as abstenções de voto pelos acionistas ou por administradores eleitos nos termos deste Acordo, bem como o voto lançado em desacordo com as disposições deste, assegura à parte prejudicada o direito de votar com as ações pertencentes ao acionista ausente, omissa ou inadimplente e, no caso de conselheiros de administração, com o voto do conselheiro eleito com os votos da parte prejudicada, valendo o previsto na Cláusula 3.2.2 do Acordo como instrumento de mandato irrevogável e irretroatável para todos os fins e efeitos aqui previstos. O mandato ora conferido será válido e eficaz pelo prazo deste Acordo, inclusive conforme o disposto no artigo 118, § 7º da Lei nº 6.404/76

15. Controle e grupo econômico / 15.5 - Acordo de Acionistas

e) descrição das cláusulas relativas à indicação de administradores, membros de comitês estatutários ou de pessoas que assumam posições gerenciais

Conforme Cláusula 4 do Acordo de Acionistas - ADMINISTRAÇÃO DA COMPANHIA, a Administração da Companhia competirá ao Conselho de Administração e à Diretoria, observadas as regras contidas neste Acordo e no Estatuto Social da Companhia.

Conselho de Administração

O Conselho de Administração será composto por no mínimo 4 (quatro) membros efetivos e até igual número de suplentes, eleitos pela Assembleia Geral e por ela destituíveis a qualquer tempo, com mandato de 3 (três) anos, sendo permitida a reeleição.

Conforme o número de vagas que o bloco de controle formado pelos Acionistas tiver o direito de indicar na eleição do Conselho de Administração, cada um dos Acionistas terá o direito de indicar para eleição, destituir e/ou substituir a seguinte quantidade de membros efetivos e respectivos suplentes:

- (a) A WPH e a Exame terão direito a indicar igual número de membros efetivos e seus respectivos suplentes, conforme o número de vagas disponíveis;
- (b) Satisfeitos os direitos de indicação acima, a WPH e a Exame terão o direito de indicar, de comum acordo, 1 membro efetivo e seu respectivo suplente que, observada a regulamentação aplicável à Companhia, ocupará a posição de membro independente do Conselho de Administração e não estará vinculado a orientações de voto por parte dos Acionistas na forma deste Acordo, caso tal indicação não seja realizada por outros acionistas que não sejam signatários deste Acordo.

O Presidente do Conselho de Administração da Companhia será indicado, de comum acordo, pelas Acionistas, sendo que essas exercerão seu voto em Assembleia Geral de modo a realizar sua nomeação quando da eleição dos membros do Conselho de Administração. Caso as Acionistas não cheguem a um consenso quanto à nomeação do Presidente previamente à data designada para a divulgação dos materiais de informação sobre eleição de membros do Conselho de Administração previstos nas normas da CVM, caberá à Exame nomear o Presidente para o período compreendido pelo mandato a se iniciar, e, para o próximo mandato, caberá à WPH indicar o Presidente se novamente não houver acordo entre as Acionistas, e assim sucessivamente em sistema de rodízio. Em caso de vacância do cargo de Presidente antes do final de seu mandato, as Partes deverão novamente indicá-lo de comum acordo ou, na hipótese de indicação unilateral prevista acima, a indicação do novo Presidente caberá à Parte que houver designado o Presidente renunciante, ausente ou destituído. O Presidente do Conselho não terá voto de desempate.

Diretoria

A Diretoria será composta por até 4 Diretores, sendo um Diretor Presidente, um Diretor Financeiro e dois diretores sem designação específica, acionistas ou não, eleitos e destituíveis pelo Conselho de Administração da Companhia, com mandato de 3 (três) anos, sendo permitida a reeleição. Os Diretores da Companhia permanecerão nos seus cargos até a posse dos seus substitutos. O Conselho de Administração indicará um dos Diretores para exercer a função de Diretor de Relações com Investidores, a qual poderá ser cumulada com as funções já exercidas por qualquer dos Diretores.

A critério da Exame, caberá a essa o direito de indicar (i) o Diretor Financeiro, ou (ii) um diretor sem designação específica da Companhia e de suas Controladas. Caberá à WPH o direito de indicar os demais membros da Diretoria da Companhia e de suas Controladas, dentre eles o Diretor Presidente. As deliberações do Conselho de Administração sobre a composição da Diretoria deverão respeitar e cumprir os direitos de indicação aqui previstos.

15. Controle e grupo econômico / 15.5 - Acordo de Acionistas

Em caso de destituição, renúncia, substituição, impedimento temporário ou permanente de qualquer Diretor da Companhia, deverá ser convocada uma Reunião do Conselho de Administração para eleição do substituto, a ser indicado pelo Acionista de direito que houver indicado o Diretor destituído, renunciante, substituído ou impedido, conforme o caso.

Conselho Fiscal

Na hipótese de instalação do conselho fiscal da Companhia e/ou de suas Controladas, as Partes se comprometem a votar na Assembleia Geral de modo a garantir a mesma paridade fixada neste Acordo

f) descrição das cláusulas relativas à transferência de ações e à preferência para adquiri-las

As Ações não poderão ser alienadas sem que sejam observados os procedimentos e condições na CLÁUSULA 6 do Acordo de Acionistas.

Transferência de Valores Mobiliários de emissão da WPHH. As Ações de emissão da Companhia são o único ativo da WPHH nesta data e, durante a vigência deste Acordo, os Acionistas WPHH se comprometem a fazer com que as Participações Societárias Vinculadas (e, eventualmente, Ações Não-Vinculadas que venha a adquirir) continuem sendo seu único ativo e a realizar eventuais Alienações de Participações Societárias Vinculadas sempre de maneira direta, observadas as regras e restrições previstas na CLÁUSULA 6 do Acordo.

Caso, durante a vigência deste Acordo, os Acionistas WPHH Alienem qualquer Valor Mobiliário de emissão da WPHH (exceto por (i) Transferências Permitidas; e (ii) conforme disposto na Cláusula 7.1 do Acordo) ("Transferência Indireta"), a Exame terá o direito, mas não a obrigação, de adquirir todas ou parte das Participações Societárias Vinculadas de titularidade da WPHH ("Opção Transferência Indireta"), a critério da Exame, pelo preço de aquisição correspondente ao Preço de Exercício da Opção de Compra por Transferência Indireta calculado aplicando-se a seguinte fórmula ("Preço de Exercício - Opção Transferência Indireta"): Preço de Exercício - Opção Transferência Indireta = Preço Patrimonial por Ação * 0,8 sendo, Preço Patrimonial por Ação = Patrimônio Líquido da Companhia, conforme divulgado no último balanço trimestral da Companhia, devidamente auditado, conforme as normas da CVM, dividido pelo número total de ações de emissão da Companhia. Caso o Patrimônio Líquido da Companhia seja negativo, o Preço de Exercício da Opção de Compra por Transferência Indireta será de R\$ 1,00 (um real).

Restrição à Transferência de Ações (Lock-Up). Durante o prazo de 3 anos contados desta data ("Período do Lock-Up"), a WPHH e Ana Carolina não poderão Alienar, sob qualquer forma, direta ou indiretamente, suas Participações Societárias Vinculadas, total e/ou parcialmente, sem a prévia e expressa concordância da Exame ("Lock-Up").

Desvinculação e Venda em Bolsa. A qualquer momento durante a vigência deste Acordo, a Exame poderá desvincular qualquer número de Participações Societárias Vinculadas deste Acordo mediante simples comunicação à WPHH e ao agente escriturador para que este tome as providências cabíveis, caso em que as mesmas deixarão de estar sujeitas às disposições deste Acordo (deixando de integrar o conceito de "Participações Societárias Vinculadas") e poderão ser vendidas em bolsa pela Exame a seu critério. Durante o prazo deste Acordo, a WPHH deverá manter suas Participações Societárias Vinculadas sujeitas e vinculadas a este Acordo, sendo vedada sua desvinculação.

Direito de Preferência. Caso qualquer dos Acionistas deseje Alienar, total ou parcialmente, as Participações Societárias Vinculadas de sua titularidade a terceiros, tal Acionista Ofertante deverá informar o outro Acionista sobre sua intenção, mediante o encaminhamento de notificação juntamente com cópia da proposta feita ou aceita

15. Controle e grupo econômico / 15.5 - Acordo de Acionistas

pelo terceiro interessado, a qual deverá conter um compromisso incondicional e irrevogável de referido terceiro no sentido de adquirir as Participações Societárias Vinculadas indicadas na proposta e de aderir ao Acordo, obrigando-se a cumpri-lo integralmente.

Direito de Venda Conjunta. A Exame terá a faculdade de, ao invés de exercer o Direito de Preferência, exigir que o Acionista Ofertante Aliene, e o terceiro em questão adquira, juntamente com as Participações Ofertadas, as Participações Societárias Vinculadas de propriedade do Acionista Ofertado em quantidade proporcional ao percentual que o número de Participações Ofertadas representa do total de Participações Societárias Vinculadas do Acionista Ofertado, conforme o caso ("Participações do Tag Along"), pelo mesmo preço por ação e nas mesmas condições constantes da Notificação de Preferência, ressalvado que a Exame não assumirá (i) qualquer obrigação, responsabilidade ou exposição (inclusive em termos de ajuste de preço) por contingências da Companhia ou de suas Controladas que precedam a data de ingresso da Exame na Companhia, (ii) qualquer obrigação em caráter solidário, tampouco (iii) qualquer obrigação de não concorrência ou restrição de negócios que possam conflitar com as atividades e negócios já desenvolvidos pela Exame ou suas Afiliadas à época da Alienação.

g) descrição das cláusulas que restrinjam ou vinculem o direito de voto de membros do conselho de administração ou de outros órgãos de fiscalização e controle

Os Acionistas concordam e se obrigam a realizar uma reunião prévia antes de qualquer Assembleia Geral e/ou reunião do Conselho de Administração da Companhia, de forma a definir e vincular o voto a ser proferido em relação às matérias constantes da ordem do dia pelos Acionistas ou, conforme o caso, pelos membros do Conselho de Administração eleitos pelos Acionistas nos termos do Acordo, sempre em bloco e de modo uniforme, na respectiva Assembleia Geral e/ou reunião do Conselho de Administração. As matérias sujeitas à Reunião Prévia somente receberão o voto favorável dos Acionistas na respectiva Assembleia Geral, ou dos membros do Conselho de Administração eleitos pelos Acionistas na respectiva reunião do Conselho de Administração, caso sejam aprovadas (i) no caso das matérias elencadas na Cláusula 3.4 do Acordo, pelo voto favorável de, pelo menos, 75% das Participações Societárias Vinculadas presentes à Reunião Prévia; e (ii) nos demais casos, pelo voto majoritário das Participações Societárias Vinculadas presentes à Reunião Prévia; ressalvado naquelas hipóteses em que o Acionista em questão estaria impedido de votar na forma da Lei 6.404/76, hipótese em que o Acionista poderá se abster de votar, sem que isso implique na rejeição da deliberação.

15. Controle e grupo econômico / 15.6 - Alterações rel. particip. - controle e Adm**15.6 -Alterações relevantes nas participações dos membros do grupo de controle e administradores do emissor**

Em 25 de maio de 2015, A Inepar S.A. Indústria e Construções – Em Recuperação Judicial, precedeu a transferência da totalidade de sua participação para a WHPH Participações e Empreendimentos S.A. ("WHPH"), correspondente a 217.070.571 ações ordinárias representativas a 69,24% do capital social da Companhia.

Em 30 de março de 2021, a EXAME LTDA., adquiriu da WHPH 7.269.616 (sete milhões, duzentos e sessenta e nove mil, seiscentas e dezesseis) ações ordinárias, nominativas e sem valor nominal de emissão da Companhia, representativas de 34,78% do seu capital social, conforme "Contrato de Compra e Venda de Ações e Outras Avenças" celebrado nesta mesma data entre a Exame e a WHPH, com interveniência da Companhia. A WHPH continua sendo titular de 7.269.616 (sete milhões, duzentos e sessenta e nove mil, seiscentas e dezesseis) ações ordinárias, nominativas e sem valor nominal de emissão da Companhia, representativas de 34,78% do seu capital social.

15. Controle e grupo econômico / 15.7 - Principais operações societárias

15.7 - Descrever as principais operações societárias ocorridas no grupo que tenham tido efeito relevante para o emissor, tais como incorporações, fusões, cisões, incorporações de ações, alienações e aquisições de controle societário, aquisições e alienações de ativos importantes, indicando, quando envolver o emissor ou qualquer de suas controladas ou coligadas

a. evento

Aquisição de 50% das ações da WPH S.A. pela EXAME. LTDA.

b. principais condições do negócio

Aquisição pela EXAME de 7.269.616 (sete milhões, duzentos e sessenta e nove mil, seiscentas e dezesseis) ações ordinárias, nominativas e sem valor nominal de emissão da Companhia, representativas de 34,78% do seu capital social.

c. sociedades envolvidas

EXAME. LTDA ("Exame") adquiriu da WPH PARTICIPAÇÕES E EMPREENDIMENTOS S.A. ("WPH").

d. efeitos resultantes da operação no quadro acionário, especialmente, sobre a participação do controlador, de acionistas com mais de 5% do capital social e dos administradores do emissor

O Controle da Companhia que anteriormente era 100% da WPH, composta por 69,56% das ações, ficou dividido entre as duas Companhias, sendo 34,78% da WPH e 34,78% da EXAME.

e. quadro societário antes e depois da operação

f. mecanismos utilizados para garantir o tratamento equitativo entre os acionistas

No âmbito da Operação, WPH e Exame celebraram um Acordo de Acionistas vinculando a totalidade das ações de emissão da Companhia de titularidade da WPH e da Exame (e que somadas representam 69,569% do seu capital social).

Sob o referido Acordo de Acionistas, WPH e Exame estabeleceram (i) regras para exercício do poder de controle, de forma compartilhada e sem a prevalência de qualquer das Partes, entre Exame e WPH; e (ii) restrições à alienação de ações vinculadas ao acordo.

O Acordo de Acionistas prevê que WPH e Exame terão direitos de representação paritária no Conselho de Administração da Companhia e que a Exame terá o direito de indicar o Diretor Financeiro, cabendo à WPH o direito de indicar os demais diretores, inclusive o Diretor Presidente. A Companhia convocará oportunamente uma Assembleia Geral para deliberar sobre a alteração do seu Estatuto Social com relação às competências e regras de funcionamento do Conselho de Administração e da Diretoria da Companhia, para inclusão de arbitragem como mecanismo de solução de disputas, além de outros ajustes pontuais, de forma a refletir as regras de governança previstas no Acordo de Acionistas, ocasião na qual a Exame também pretende substituir 2 (dois) dos 4 (quatro) atuais membros do Conselho de Administração (todos indicados pela WPH) por Conselheiros indicados pela Exame. A Operação não resulta na alienação do controle, direto ou indireto, da Companhia.

15. Controle e grupo econômico / 15.7 - Principais operações societárias

15. Controle e grupo econômico / 15.8 - Outras informações relevantes - Controle e grupo econômico

Não há.

16. Transações partes relacionadas / 16.1 - Regras, políticas e práticas - Part. Rel.

1. Objetivo

Estabelecer as diretrizes para assegurar que transações realizadas entre a ATOM EMPREENDIMENTOS E PARTICIPAÇÕES S.A. (“Companhia”) e suas partes relacionadas sejam realizadas no melhor interesse da ATOM, fundamentadas nos princípios da transparência e comutatividade, e aptas a prevenir situações de potencial conflito de interesses.

2. Abrangência

As obrigações previstas nesta Política devem ser cumpridas por administradores, acionistas controladores, conselheiros fiscais, membros integrantes de quaisquer órgãos com funções técnicas ou consultivas da Companhia, criados por disposição estatutária, empresas pertencentes ao Grupo ATOM e demais partes relacionadas, conforme definidas no tópico “definições”

3. Referência

- Comitê de Pronunciamentos Contábeis – Pronunciamento Técnico CPC 05 (R1)
- Deliberação CVM 642/10
- Estatuto Social da ATOM
- Anexo 24, Anexo 29-A e Anexo 30-XXXIII Instrução CVM 480/09
- Art. 156 da Lei 6404/76
- Parecer de Orientação CVM nº 35

4. Definições

Transação com Parte Relacionada: transação referente a transferência de bens, direitos, recursos, serviços ou obrigações, direta ou indiretamente, entre a Companhia e uma Parte Relacionada, independentemente de ser cobrado um preço em contrapartida.

É considerada Parte Relacionada, para fins da presente Política, a pessoa ou a entidade que está relacionada com a Companhia, conforme indicado a seguir:

(a) Uma pessoa, ou um membro próximo de sua família, está relacionada com a Companhia se:

- (i) tiver o controle pleno ou compartilhado da Companhia;
- (ii) tiver influência significativa sobre a Companhia; ou
- (iii) for membro do pessoal-chave da administração da Companhia ou da controladora da Companhia.

(b) Uma entidade está relacionada com a Companhia se qualquer das condições abaixo for observada:

16. Transações partes relacionadas / 16.1 - Regras, políticas e práticas - Part. Rel.

- (i) a entidade e a Companhia são membros do mesmo grupo econômico (o que significa dizer que a controladora e cada controlada são inter-relacionadas, bem como as entidades sob controle comum são relacionadas entre si);
- (ii) a entidade é coligada ou controlada em conjunto (joint venture) da Companhia (ou coligada ou controlada em conjunto de entidade membro de grupo econômico do qual a Companhia é membro);
- (iii) a entidade e a Companhia estão sob o controle conjunto (joint venture) de uma terceira entidade;
- (iv) a entidade está sob o controle conjunto (joint venture) de uma terceira entidade e a Companhia for coligada dessa terceira entidade;
- (v) a entidade é um plano de benefício pós-emprego cujos beneficiários são os empregados de ambas as entidades, a Companhia e a que está relacionada com ela;
- (vi) a entidade é controlada, de modo pleno ou sob controle conjunto, por uma pessoa identificada na letra (a); ou
- (vii) uma pessoa identificada na letra (a)(i) tem influência significativa sobre a entidade, ou é membro do pessoal-chave da administração da entidade (ou de controladora da entidade);
- (viii) a entidade, ou qualquer membro de grupo no qual ela faz parte, fornece serviços de pessoal-chave da administração da Companhia ou à controladora da Companhia.

Política de transações entre partes relacionadas**1. Identificação de potenciais Transações com Partes Relacionadas**

Cada pessoa-chave da administração ou com influência significativa deve preencher anualmente um questionário destinado a coletar informações sobre as partes a ela relacionadas, de acordo com as definições desta Política, e sobre quaisquer transações entre elas e a Companhia de que tenha ciência.

Cabe à área de Compliance manter um cadastro atualizado com a identificação do pessoal-chave da administração ou com influência significativa, bem como das respectivas Partes Relacionadas, que deverá ser consultado pelos responsáveis por transações antes da sua conclusão, para verificar se a respectiva transação pode ser uma transação com Parte Relacionada.

O pessoal-chave da administração ou com influência significativa da Companhia deve ser instruído, e periodicamente orientado, sobre a obrigação de informar à área de Compliance sobre qualquer potencial transação da Companhia com Parte Relacionada de que tenha conhecimento.

16. Transações partes relacionadas / 16.1 - Regras, políticas e práticas - Part. Rel.

Qualquer transação, que eventualmente possa se enquadrar como uma transação com Parte Relacionada deve ser reportada à área de Compliance, responsável por emitir parecer, em conjunto com o Departamento Jurídico, para determinar se a transação de fato constitui uma Transação com Parte Relacionada submetida aos procedimentos desta Política.

As referidas transações devem ser instruídas com as informações necessárias à sua análise, incluindo evidências e a opinião da parte relacionada de que (a) há motivos claramente demonstráveis, do ponto de vista dos negócios da Companhia, para que seja realizada a Transação com a Parte Relacionada, e (b) a transação é realizada em termos ao menos igualmente favoráveis à Companhia do que aqueles geralmente disponíveis no mercado ou aqueles oferecidos a, ou por um, terceiro não relacionado com a Companhia, em circunstâncias equivalentes.

2. Aprovação

É vedado ao administrador intervir em qualquer operação social em que tiver interesse conflitante com o da companhia, bem como na deliberação que a respeito tomarem os demais administradores, cumprindo-lhe cientificá-los do seu impedimento e fazer consignar, em ata de reunião do conselho de administração ou da diretoria, a natureza e extensão do seu interesse.

Os administradores e colaboradores da Companhia devem respeitar o fluxo ordinário existente para negociação, análise e aprovação de transações no âmbito da Companhia, não devendo intervir de modo a influenciar a contratação de Partes Relacionadas em desconformidade com tal fluxo.

Toda transação com Parte Relacionada deve ser submetida à aprovação do Conselho de Administração, conforme Estatuto Social e instruída por parecer da área de Compliance, responsável por avaliar se as diretrizes desta Política foram observadas na instrução do processo sobre a transação em análise.

O Conselho de Administração poderá determinar que a transação, em razão de sua relevância ou de outras características, seja examinada por um comitê especial independente, que tenha sido constituído e delibere nos termos do Parecer de Orientação CVM nº 35 ("Comitê Especial").

O Conselho de Administração deve ter acesso a todos os documentos relacionados às Transações com Partes Relacionadas, incluindo quaisquer pareceres ou opiniões técnicas relativas à transação.

O Conselho de Administração deve definir o conteúdo e o formato das informações consideradas necessárias para sua deliberação a respeito de uma transação com Parte Relacionada (observado o que já dispõe esta Política), as quais serão distribuídas juntamente com a convocação da reunião em que a transação será submetida à análise.

3. Critérios para a aprovação de Transações com Partes Relacionadas

16. Transações partes relacionadas / 16.1 - Regras, políticas e práticas - Part. Rel.

O Conselho de Administração, com exceção da parte relacionada, caso existente, poderá aprovar a Transação com Parte Relacionada caso conclua, de boa fé, que a transação é equitativa e no interesse da Companhia, bem como, a seu critério, condicionar a aprovação da referida transação às alterações que julgar necessárias para que a transação ocorra de maneira equitativa e no interesse da Companhia.

Na análise de transações com Partes Relacionadas, o Conselho de Administração deve considerar, ao menos, as seguintes questões:

(a) Se há motivos claramente demonstráveis, do ponto de vista dos negócios da Companhia, para que seja realizada a transação com a Parte Relacionada;

(b) Se a transação é realizada em termos ao menos igualmente favoráveis à Companhia do que aqueles geralmente disponíveis no mercado ou aqueles oferecidos a, ou por um, terceiro não relacionado com a Companhia, em circunstâncias equivalentes, levando-se em conta o custo de monitoramento da transação pela Companhia;

(c) Os resultados de avaliações realizadas ou de opiniões emitidas por empresa especializada e independente, se houver;

(d) Se foi realizado ou não um processo competitivo para a referida contratação e o seu resultado;

(e) A metodologia de precificação utilizada e outras possíveis formas alternativas de precificação da transação;

(f) A extensão do interesse da Parte Relacionada na transação, considerando o montante da transação, a situação financeira da Parte Relacionada, a natureza direta ou indireta do interesse da Parte Relacionada na transação e a natureza contínua ou não da transação, além de outros aspectos que considere relevantes.

4. Impedimento

Nas situações nas quais as transações com Partes Relacionadas necessitem de aprovação nos termos desta Política, a pessoa envolvida no processo de aprovação que tenha um potencial benefício particular ou conflito de interesses com a decisão a ser tomada deverá declarar-se impedida, explicando seu envolvimento na transação e fornecendo detalhes da transação e das partes envolvidas, bem como expondo motivos e dirimindo eventuais dúvidas. O impedimento deverá constar da ata da reunião do órgão social que deliberar sobre a transação e a referida pessoa deverá se afastar das discussões e deliberações.

5. Formalização

As transações com Partes Relacionadas devem ser celebradas por escrito, especificando-se suas principais características e condições, tais como preço, prazos, garantias, condições de rescisão,

16. Transações partes relacionadas / 16.1 - Regras, políticas e práticas - Part. Rel.

responsabilidade pelo recolhimento de tributos e obtenções de licenças, entre outras. Dentre essas características também deve constar expressamente a possibilidade de resilição, pela Companhia, de qualquer transação com Parte Relacionada que seja de trato sucessivo, em condições equivalentes àquelas disponíveis nos contratos com partes não relacionadas.

6. Revisão Anual

O Conselho de Administração, com o apoio da área de Compliance, deve monitorar anualmente todos os contratos ou qualquer outro tipo de transação em bases contínuas entre a Companhia e suas Partes Relacionadas.

7. Divulgação de transações com Partes Relacionadas

Nos termos da regulamentação do mercado de capitais, principalmente da Lei 6.404/1976 e da ICVM 480/2009, a ATOM deve divulgar as transações com Partes Relacionadas, fornecendo detalhes suficientes para a identificação da Parte Relacionada e de todas as condições essenciais relativas às transações. A divulgação destas informações deve ser realizada de forma clara e precisa, nas notas explicativas às demonstrações financeiras da ATOM, de acordo com as normas contábeis aplicáveis, assim como no Formulário de Referência.

8. Responsabilidades

Conselho de Administração

- Aprovar a Política de Transações entre Partes Relacionadas;
- Aprovar as transações com partes relacionadas;
- Monitorar anualmente os contratos e ou transações com bases contínuas entre a Companhia e suas partes relacionadas.

Compliance e Controles Internos

- Avaliar as transações com partes relacionadas e emitir parecer ao Conselho de Administração;
- Apoiar o Conselho de Administração no monitoramento dos contratos e/ou transações com bases contínuas entre a Companhia e suas partes relacionadas;
- Manter cadastro atualizado do pessoal-chave da administração e de pessoas com influência significativa e suas respectivas partes relacionadas;
- Emitir parecer em conjunto com o Dpto. Jurídico acerca do enquadramento como uma transação com parte relacionada.

Diretoria de Relações com Investidores

16. Transações partes relacionadas / 16.1 - Regras, políticas e práticas - Part. Rel.

- Divulgar à CVM as transações com partes relacionadas nos termos da regulamentação vigente.
- Elaborar as notas explicativas das transações entre a Companhia e as Partes Relacionadas em conformidade com os pronunciamentos contábeis aplicáveis.

Demais Áreas

- Reportar quaisquer transações que estejam sob o escopo da área que possam configurar como uma transação com parte relacionadas nos termos desta Política.

9. Infrações

As Pessoas Vinculadas que descumprirem qualquer disposição constante desta Política de Negociação se sujeitam a medidas corretivas e/ou disciplinares sancionatórias internas, de acordo com as normas internas da Companhia.

10. Atualização da Política

A presente Política entrará em vigor na data da sua aprovação pelo conselho de administração da Companhia e somente poderá ser alterada mediante nova deliberação do conselho de administração, que levará em consideração, para tanto, (i) as determinações expressas dos reguladores; (ii) as modificações nas normas legais e regulamentares aplicáveis; e (iii) o resultado do processo de avaliação da eficácia do sistema de governança adotado pela Companhia.

16. Transações partes relacionadas / 16.2 - Transações com partes relacionadas

Parte relacionada	Data transação	Montante envolvido Real	Saldo existente	Montante Real	Duração	Empréstimo ou outro tipo de dívida	Taxa de juros cobrados
WPHH PARTICIPAÇÕES E EMPREENDIMENTOS S.A.	31/07/2018	50.000,00	R\$ 50.000,00	0	N/A	SIM	0.000000
Relação com o emissor	CONTROLADORA/CONTROLADA						
Objeto contrato	MÚTUO						
Garantia e seguros	N/A						
Rescisão ou extinção	N/A						
Natureza e razão para a operação	Mútuo constituído entre a controladora (WPHH) e controlada (TAKION) em 31.07.2018 para pagamento de despesas referente o período.						
WPHH PARTICIPAÇÕES E EMPREENDIMENTOS S.A.	31/12/2017	8.096.237,50	R\$ 8.075.194,75	0	N/A	NÃO	0.000000
Relação com o emissor	CONTROLADORA/CONTROLADA						
Objeto contrato	ADIANTAMENTO PARA FUTURO AUMENTO DE CAPITAL						
Garantia e seguros	N/A						
Rescisão ou extinção	N/A						
Natureza e razão para a operação	O Débito foi constituído durante a paralização das operações da companhia no período de 2.000 a 2.017 pelo antigo controlador. Na aquisição da Companhia, foi transferido para a WPHH. Nesta época, a companhia possuía Patrimônio Líquido Negativo, e sem esses aportes a companhia não teria como pagar suas despesas nesse período.						
WPHH PARTICIPAÇÕES E EMPREENDIMENTOS S.A.	31/12/2017	675.960,67	R\$ 0,00	0	N/A	NÃO	0.000000
Relação com o emissor	CONTROLADORA/CONTROLADA						
Objeto contrato	MÚTUO						
Garantia e seguros	N/A						
Rescisão ou extinção	N/A						
Natureza e razão para a operação	O Débito foi constituído pelas despesas pagas da Controladora em período de inatividade e reorganização da Companhia.						
WPHH PARTICIPAÇÕES E EMPREENDIMENTOS S.A.	30/03/2018	419.697,72	R\$ 0,00	0	N/A	NÃO	0.000000

16. Transações partes relacionadas / 16.2 - Transações com partes relacionadas

Parte relacionada	Data transação	Montante envolvido Real	Saldo existente	Montante Real	Duração	Empréstimo ou outro tipo de dívida	Taxa de juros cobrados
Relação com o emissor	CONTROLADORA/CONTROLADA						
Objeto contrato	MÚTUO						
Garantia e seguros	N/A						
Rescisão ou extinção	N/A						
Natureza e razão para a operação	Mútuo realizado entre Controladora e Controlada para realização de Aumento de Capital via transferência de debêntures.						
WHPH PARTICIPAÇÕES E EMPREENDIMENTOS S.A.	30/06/2017	6.765.293,78	R\$ 0,00	0	N/A	NÃO	0.000000
Relação com o emissor	CONTROLADORA/CONTROLADA						
Objeto contrato	DEBÊNTURES						
Garantia e seguros	N/A						
Rescisão ou extinção	N/A						
Natureza e razão para a operação	As debêntures foram utilizadas para transferir os recursos da Controladora (WHPH), no contrato de cessão para a Controlada (ATOM), sem a efetiva necessidade de liquidação financeira, uma vez que todas as transações eram liquidadas na conta da WHPH ou de suas subsidiárias.						

16. Transações partes relacionadas / 16.3 - Tratamento de conflitos/Comutatividade

As transações são realizadas de forma comutativa e cabe à Área de Compliance e Controles Internos verificar esse ponto.

No caso de identificação de irregularidades nesse sentido, esta área notifica o Conselho de Administração para providências e regularização.

16. Transações partes relacionadas / 16.4 - Outras informações relevantes - Transações com partes

A companhia necessitou das transações com partes relacionadas acima com sua controladora WHPH de 2017 a 2019 pelos principais motivos:

- 1- a companhia não podia transacionar recursos pelas suas contas sem que houvessem bloqueios indevidos;
- 2- a companhia não tinha acesso a recursos para financiar suas atividades;
- 3- a companhia não possuía conta corrente bancária por restrições mesmo com o fim da recuperação judicial;

A única forma possível de operacionalizar e resolver os problemas da companhia foi se utilizando de tais práticas, que geraram resultados amplamente positivos a companhia e seus acionistas.

17. Capital social / 17.1 - Informações - Capital social

Data da autorização ou aprovação	Valor do capital Unidade	Prazo de integralização	Quantidade de ações ordinárias Unidade	Quantidade de ações preferenciais Unidade	Quantidade total de ações Unidade
Tipo de capital	Capital Integralizado				
30/04/2020	5.080.323,75		20.898.994	0	20.898.994

17. Capital social / 17.2 - Aumentos do capital social

Data de deliberação	Orgão que deliberou o aumento	Data emissão	Valor total emissão Unidade	Tipo de aumento	Ordinárias Unidade	Preferenciais Unidade	Total ações Unidade	Subscrição / Capital anterior	Preço emissão	Fator cotação
28/11/2013	Assembleia Geral Extraordinária	28/11/2013	18,000,000.00	Subscrição particular	225,000,000	0	225,000,000	8.26858474	0.08	R\$ por Unidade

Critério para determinação do preço de emissão

Critério de valor de mercado das ações apurado com base nos 30 (trinta) pregões da BM&FBOVESPA S.A. - Bolsa de Valores, Mercadorias e Futuros anteriores à data de realização da Reunião do Conselho de Administração realizada em 11/11/2013.

Forma de integralização

As ações foram integralizadas mediante capitalização de aportes para futuro aumento de capital realizado pela acionista controladora. Os demais acionistas terão o direito de preferência na subscrição das novas ações, nos termos do artigo 171 da Lei das S.A..

17. Capital social / 17.3 - Desdobramento, grupamento e bonificação

Data aprovação	Quantidade de ações antes da aprovação Unidade			Quantidade de ações depois da aprovação Unidade		
	Quantidade ações ordinárias	Quantidade ações preferenciais	Quantidade total ações	Quantidade ações ordinárias	Quantidade ações preferenciais	Quantidade total ações
Grupamento						
29/04/2016	313,484,914	0	313,484,914	62,696,983	0	62,696,983
Grupamento						
23/06/2016	62,696,983	0	62,696,983	20,898,994	0	20,898,994

17. Capital social / 17.4 - Redução do capital social

Data de deliberação	Data redução	Valor total redução Unidade	Quantidade ações ordinárias Unidade	Quantidade ações preferenciais Unidade	Quantidade total ações Unidade	Redução / Capital anterior	Valor restituído por ação Unidade
30/04/2020	30/04/2020	230,611,102.03	0	0	0	0.00000000	0.00
Forma de restituição	N/A						
Razão para redução	Redução do capital social da Companhia mediante a absorção dos seus prejuízos acumulados, sem que haja prejuízo no percentual de participação dos acionistas, sem alteração do atual número de ações existentes, não tendo, inclusive, implicação fiscal, muito menos de natureza econômica e financeira.						

17. Capital social / 17.5 - Outras inf. relevantes-Capital social

Não há.

18. Valores mobiliários / 18.1 - Direitos das ações

Espécie de ações ou CDA	Ordinária
Tag along	0,000000
Direito a dividendos	Assistem aos titulares de ações preferenciais: - Prioridade no recebimento do dividendo anual mínimo 25% (vinte e cinco por cento) do lucro líquido, apurado na forma do artigo 202 da Lei 6.404/76. - Participação integral nos resultados da Sociedade em igualdade de condições com as ações ordinárias, abrangendo os lucros remanescentes, bem como a distribuição de novas ações decorrentes de aumentos de capital.
Direito a voto	Pleno
Conversibilidade	Não
Direito a reembolso de capital	Sim
Descrição das características do reembolso de capital	Assistem aos titulares de ações preferenciais: Prioridade no reembolso do capital, sem prêmio, em caso de liquidação da sociedade.
Restrição a circulação	Não
Resgatável	Não
Hipóteses de resgate e fórmula de cálculo do valor de resgate	
Condições para alteração dos direitos assegurados por tais valores mobiliários	Não há.
Outras características relevantes	Não há.

18. Valores mobiliários / 18.2 - Regras estatutárias que limitem direito de voto

Não há.

18. Valores mobiliários / 18.3 - Suspensão de direitos patrim./políticos

Não há.

18. Valores mobiliários / 18.4 - Volume/cotação de valores mobiliários**Exercício social 31/12/2020**

Trimestre	Valor Mobiliário	Espécie	Classe	Mercado	Entidade administrativa	Volume financeiro negociado Unidade	Valor maior cotação Unidade	Valor menor cotação Unidade	Fator cotação	Valor média cotação Unidade
30/06/2020	Ações	Ordinária		Balcão Organizado	BM&FBOVESPA S.A. - Bolsa de Valores, Mercadorias e Futuros	12.616.464	2,05	1,15	R\$ por Unidade	1,66
30/03/2020	Ações	Ordinária		Balcão Organizado	BM&FBOVESPA S.A. - Bolsa de Valores, Mercadorias e Futuros	19.300.070	2,34	0,95	R\$ por Unidade	1,91
30/09/2020	Ações	Ordinária		Balcão Organizado	BM&FBOVESPA S.A. - Bolsa de Valores, Mercadorias e Futuros	47.493.099	4,13	1,85	R\$ por Unidade	3,04
31/12/2020	Ações	Ordinária		Balcão Organizado	BM&FBOVESPA S.A. - Bolsa de Valores, Mercadorias e Futuros	22.385.372	3,94	3,00	R\$ por Unidade	3,35

Exercício social 31/12/2019

Trimestre	Valor Mobiliário	Espécie	Classe	Mercado	Entidade administrativa	Volume financeiro negociado Unidade	Valor maior cotação Unidade	Valor menor cotação Unidade	Fator cotação	Valor média cotação Unidade
30/06/2019	Ações	Ordinária		Balcão Organizado	BM&FBOVESPA S.A. - Bolsa de Valores, Mercadorias e Futuros	3.007.551	2,04	1,68	R\$ por Unidade	1,75
30/03/2019	Ações	Ordinária		Balcão Organizado	BM&FBOVESPA S.A. - Bolsa de Valores, Mercadorias e Futuros	9.725.029	2,95	2,00	R\$ por Lote de Mil	2,47
31/12/2019	Ações	Ordinária		Balcão Organizado	BM&FBOVESPA S.A. - Bolsa de Valores, Mercadorias e Futuros	6.536.019	1,86	1,47	R\$ por Unidade	1,64
30/09/2019	Ações	Ordinária		Balcão Organizado	BM&FBOVESPA S.A. - Bolsa de Valores, Mercadorias e Futuros	13.489.130	2,50	1,36	R\$ por Unidade	1,94

Exercício social 31/12/2018

Trimestre	Valor Mobiliário	Espécie	Classe	Mercado	Entidade administrativa	Volume financeiro negociado Unidade	Valor maior cotação Unidade	Valor menor cotação Unidade	Fator cotação	Valor média cotação Unidade
31/03/2018	Ações	Ordinária		Balcão Organizado	BM&FBOVESPA S.A. - Bolsa de Valores, Mercadorias e Futuros	15.759.914	3,57	2,61	R\$ por Unidade	3,11
30/06/2018	Ações	Ordinária		Balcão Organizado	BM&FBOVESPA S.A. - Bolsa de Valores, Mercadorias e Futuros	5.525.880	2,99	1,95	R\$ por Unidade	2,58
30/09/2018	Ações	Ordinária		Balcão Organizado	BM&FBOVESPA S.A. - Bolsa de Valores, Mercadorias e Futuros	24.076.419	4,03	2,11	R\$ por Unidade	3,08
31/12/2018	Ações	Ordinária		Balcão Organizado	BM&FBOVESPA S.A. - Bolsa de Valores, Mercadorias e Futuros	5.121.963	2,95	2,43	R\$ por Unidade	2,63

18. Valores mobiliários / 18.5 - Outros valores mobiliários emitidos no Brasil

Justificativa para o não preenchimento do quadro:

Não há.

Documento não preenchido.

18. Valores mobiliários / 18.6 - Mercados de negociação no Brasil

As ações ordinárias de emissão da Companhia são negociadas na B3 (BM&FBOVESPA).

Documento não preenchido.

18. Valores mobiliários / 18.8 - Títulos emitidos no exterior

Justificativa para o não preenchimento do quadro:

Não há.

18. Valores mobiliários / 18.9 - Ofertas públicas de distribuição

Não há.

18. Valores mobiliários / 18.10 - Destinação de recursos de ofertas públicas

Não há.

18. Valores mobiliários / 18.11 - Ofertas públicas de aquisição

Não há.

18. Valores mobiliários / 18.12 - Outras inf. Relev. - Val. Mobiliários

Não há.

19. Planos de recompra/tesouraria / 19.1 - Descrição - planos de recompra

Justificativa para o não preenchimento do quadro:

Não há.

19. Planos de recompra/tesouraria / 19.2 - Movimentação v.m. em tesouraria

Justificativa para o não preenchimento do quadro:

Não há.

19. Planos de recompra/tesouraria / 19.3 - Outras inf. relev. - recompra/tesouraria

Não há.

20. Política de negociação / 20.1 - Descrição - Pol. Negociação**Data aprovação** 17/07/2020**Órgão responsável pela aprovação** Conselho de Administração

Cargo e/ou função Acionistas Controladores, diretores, membros do conselho de administração, Conselheiros Fiscais e membros de quaisquer outros órgãos com funções técnicas ou consultivas criados por disposição estatutária, pelas Controladas e Coligadas da Companhia, e por quem quer que, em virtude de seu cargo, função ou posição no Controlador, nas Controladas ou nas Coligadas da Companhia, tenha ou possa vir a ter acesso a Informação Relevante. As demais pessoas expressamente indicadas pelo Diretor de Relações com Investidores (DRI), a seu exclusivo critério, incluindo empregados, traders que utilizam mesa proprietária, demais colaboradores e outros acionistas da Companhia e/ou de suas Controladas ou Coligadas, que tenham ou possam vir a ter acesso a Informação Relevante.

Principais características e locais de consulta

A Política de negociação tem por objetivo orientar e estabelecer as regras para a negociação com valores mobiliários emitidos pela Companhia, a serem observados pelas Pessoas Vinculadas, nos termos da legislação vigente e Instrução CVM 358/02.

Períodos de vedação e descrição dos procedimentos de fiscalização

- Antes da divulgação ao mercado de Informação Relevante ocorrida nos negócios da Companhia que seja de seu conhecimento;
- Nos períodos em que, por força de comunicação do Diretor de Relações com Investidores, que não estará obrigado a justificá-la, haja determinação de vedação à negociação (ainda que não ocorra a referida comunicação, as Pessoas Vinculadas e suas Pessoas Ligadas permanecem sujeitas às vedações impostas pela presente Política de Negociação, caso tenham ciência de Informação Relevante ainda não divulgada). Nesta hipótese, a determinação do Diretor de Relações com Investidores deverá ser mantida em sigilo pelas Pessoas Vinculadas;
- Sempre que estiver em curso a aquisição ou a alienação de ações de emissão da ATOM pela própria Companhia, suas Controladas, Coligadas ou outra sociedade sob controle comum, ou se houver sido outorgado mandato para o mesmo fim;
- Sempre que existir a intenção de promover a incorporação, cisão total ou parcial, fusão, transformação ou reorganização societária relevante;
- No contexto de uma oferta pública de distribuição de Valores Mobiliários, nos limites do artigo 48 da Instrução CVM nº 400/2003, até a publicação do anúncio de encerramento de distribuição, com Valores Mobiliários de emissão da Companhia; e
- No período de 15 dias corridos que antecederem a divulgação e/ou publicação, quando for o caso, das informações trimestrais (ITR) ou das demonstrações financeiras padronizadas anuais da Companhia (DFP). Tal restrição deixará de prevalecer no momento em que tais divulgações e/ou publicações forem realizadas;
- Que se afastem da administração da Companhia antes da divulgação pública de negócio ou fato iniciado durante seu período de gestão que configurar Informação Relevante, estendendo-se por prazo de seis meses após o seu afastamento.

20. Política de negociação / 20.2 - Outras inf.relev - Pol. Negociação

Não há.

21. Política de divulgação / 21.1 - Normas, regimentos ou procedimentos

Exceto pela Política de Divulgação relativas aos Valores Mobiliários de Emissão da Atom Empreendimentos e Participações S.A., descrito no item 21.2 deste Formulário, a Companhia não adota qualquer outra norma, regimento ou procedimento interno relativo à divulgação de informações.

21. Política de divulgação / 21.2 - Descrição - Pol. Divulgação

Objetivo

Estabelecer as regras a serem observadas em relação (i) à tempestividade, forma e materialidade da divulgação de Informações Relevantes; e (ii) à manutenção de sigilo acerca de Informações Relevantes ainda não divulgadas pela Companhia.

Abrangência

As obrigações previstas nesta Política devem ser cumpridas por: (i) administradores, acionistas controladores, conselheiros fiscais, membros integrantes de quaisquer órgãos com funções técnicas ou consultivas da Companhia, criados por disposição estatutária; (ii) empregados e executivos com acesso a informação relevante da Companhia; (iii) por quem quer que, em virtude de seu cargo, função ou posição na Companhia, em suas controladoras, nas sociedades controladas e nas sociedades coligadas tenham conhecimento de informação relativa a ato ou fato relevante sobre a Companhia; e (iv) pelas Pessoas Ligadas às abrangidas nos itens (i) a (iii).

1. Definição de Fato Relevante

Qualquer decisão de acionista controlador, deliberação da assembleia geral ou dos órgãos de administração da companhia aberta, ou qualquer outro ato ou fato de caráter político-administrativo, técnico, negocial ou econômico-financeiro ocorrido ou relacionado aos seus negócios que possa influir de modo ponderável:

- i. na cotação dos valores mobiliários de emissão da companhia aberta ou a eles referenciados;
- ii. na decisão dos investidores de comprar, vender ou manter aqueles valores mobiliários;
- iii. na decisão dos investidores de exercer quaisquer direitos inerentes à condição de titular de valores mobiliários emitidos pela companhia ou a eles

2. Comunicado ao Mercado x Fato Relevante

O “Comunicado ao Mercado” representa uma categoria que foi criada no Módulo IPE do Sistema Empresas.NET para a divulgação das comunicações previstas na Instrução CVM 358/02 (exemplos: comunicado de aquisição ou de alienação de participações relevante, outras informações não caracterizadas como ato ou fato relevante, que a companhia entenda como úteis de serem divulgadas aos acionistas ou ao mercado). Também são arquivados nessa categoria, por exemplo, os esclarecimentos prestados pelas companhias sobre consultas formuladas pela CVM ou pela bolsa.

21. Política de divulgação / 21.2 - Descrição - Pol. Divulgação

A distinção entre o ato ou fato relevante e o “Comunicado ao Mercado” está, portanto, no conteúdo da informação divulgada. Caso a companhia entenda que a informação tem o potencial de afetar as cotações ou decisões de investimento, ela deverá ser tratada internamente e divulgada como fato relevante.

3. Procedimento para divulgação

A Informação Relevante deve ser divulgada ao público por meio (i) de portal de notícias amplamente acessado; (ii) da página na rede mundial de computadores da Companhia; (iii) do sistema de envio de Informações Periódicas e Eventuais da CVM (Sistema IPE); e (iv) da página na rede mundial de computadores das Bolsas de Valores onde os valores mobiliários da Companhia sejam admitidos à negociação.

Cumpra ao Diretor de Relações com Investidores da Companhia analisar as situações concretas que venham a surgir no curso das operações da Companhia, considerando sempre a sua materialidade, especificidade setorial, concretude ou importância estratégica, a fim de verificar se tais situações constituem ou não Ato ou Fato Relevante.

A Informação Relevante deverá ser, sempre que possível, divulgada antes do início ou após o encerramento dos negócios nas Bolsas de Valores, porém, preferencialmente, após o encerramento dos negócios onde os Valores Mobiliários sejam negociados.

A Companhia poderá, eventualmente, divulgar ao mercado projeções e suas expectativas de desempenho futuro (guidance), sendo que, caso isso ocorra, a divulgação será feita de forma ampla, equânime e simultânea para todos os agentes do mercado, nos termos da regulamentação aplicável.

4. Exceção à imediata divulgação

Excepcionalmente, segundo o parágrafo 5º do artigo 157 da Lei nº 6.404/76 e o caput do artigo 6º da Instrução CVM nº 358/02, os atos ou fatos relevantes podem deixar de ser divulgados se os acionistas controladores ou os administradores entenderem que sua divulgação porá em risco interesse legítimo da companhia.

No caso em que acionistas controladores ou administradores entenderem que a revelação do ato ou fato relevante pode colocar em risco interesse legítimo da Companhia, poderá ser dirigido à Superintendência de Relações com Empresas – SEP requerimento de exceção à imediata divulgação, por meio de: (i) correspondência eletrônica destinada ao endereço institucional da SEP em que conste como assunto “pedido de confidencialidade”; ou (ii) envelope lacrado, no qual deverá constar, em destaque, a palavra "confidencial", conforme artigo 7º, parágrafo 1º, da Instrução CVM nº 358/02.

Não obstante, por força do parágrafo único do artigo 6º da Instrução CVM nº 358/02, os administradores e acionistas controladores ficam obrigados a, diretamente ou através do DRI, divulgar imediatamente o ato ou fato relevante, na hipótese de a informação escapar do controle ou se ocorrer oscilação atípica na cotação,

21. Política de divulgação / 21.2 - Descrição - Pol. Divulgação

preço ou quantidade negociada dos valores mobiliários de emissão da companhia aberta ou a eles referenciados.

A fim de dar efetividade à regra de divulgação imediata nos casos acima mencionados, o DRI, sempre que possível, deve preparar um documento sobre o ato ou fato relevante mantido em sigilo que possa ser divulgado nas hipóteses previstas no citado dispositivo. É aconselhável, ainda, que o DRI tenha à disposição documentos pré-aprovados e vertidos para os idiomas de todos os países em que os valores mobiliários são admitidos à negociação, para que possa efetuar a divulgação de forma rápida em caso de urgência.

Na hipótese de vazamento da informação ou se os papéis de emissão da companhia oscilarem atipicamente, o fato relevante deve ser imediatamente divulgado, ainda que a informação se refira a operações em negociação (não concluídas), tratativas iniciais, estudos de viabilidade ou até mesmo à mera intenção de realização do negócio.

Caso a informação relevante escape ao controle da administração ou ocorra oscilação atípica na cotação, preço ou quantidade negociada dos valores mobiliários de emissão da companhia aberta ou a eles referenciados, o DRI deverá inquirir as pessoas com acesso a atos ou fatos relevantes, com o objetivo de averiguar se estas têm conhecimento de informações que devam ser divulgadas no mercado.

5. Dever de guardar sigilo

As Pessoas Vinculadas devem guardar sigilo acerca de Informações Relevantes que ainda não tenham sido divulgadas, às quais tenham acesso em razão do cargo ou posição que ocupam, até que tais Informações Relevantes sejam divulgadas ao público, bem como zelar para que subordinados e terceiros de sua confiança também o façam.

As Pessoas Vinculadas não devem discutir Informações Relevantes em lugares públicos. Da mesma forma, as Pessoas Vinculadas somente deverão tratar de assuntos relacionados à Informação Relevante com aqueles que tenham necessidade de conhecer a Informação Relevante.

Somente o Diretor de Relações com Investidores ou o Diretor Presidente da Companhia, ou a pessoa por um deles formalmente indicada, está autorizada a comentar, esclarecer ou detalhar o conteúdo da Informação Relevante.

6. Aquisição de participação acionária relevante

Entende-se por negociação relevante o negócio ou o conjunto de negócios por meio do qual a participação, direta ou indireta, das pessoas sujeitas à obrigação ultrapassa, para cima ou para baixo, os patamares de 5% (cinco por cento), 10% (dez por cento), 15% (quinze por cento), e assim sucessivamente, de espécie ou classe de ações representativas do capital social da Companhia, levando-se em consideração, observadas

21. Política de divulgação / 21.2 - Descrição - Pol. Divulgação

as regras de cálculo previstas no dispositivo, a celebração de instrumentos financeiros derivativos referenciados em tais ações e a aquisição de direitos sobre esses valores mobiliários.

Os Acionistas Controladores, diretos ou indiretos, e os acionistas que elegerem membros do conselho de administração ou do conselho fiscal da Companhia, bem como qualquer pessoa natural ou jurídica, ou grupo de pessoas, agindo em conjunto ou representando um mesmo interesse, deverão comunicar à Companhia – imediatamente após ser alcançada a participação mencionada acima – as informações sobre a realização de negociações relevantes, inclusive das Pessoas Ligadas a eles, na forma estabelecida pela CVM, cabendo ao Diretor de Relações com Investidores transmiti-las à CVM e, se for o caso, às Bolsas de Valores, bem como atualizar o Formulário de Referência da Companhia, no campo correspondente.

Havendo alteração ou intenção de alterar a composição do controle ou a estrutura administrativa da Companhia, ou aquisição que gere obrigação de efetuar oferta pública, o adquirente deverá, ainda, promover a divulgação, no mínimo pelos canais de divulgação de que trata o Capítulo 6 acima, das informações previstas nos incisos I a VI do caput do artigo 12 da Instrução CVM nº 358/02.

7. Responsabilidades

- Conselho de Administração: Aprovar a Política de Divulgação de Informações Relevantes.
- Compliance e Controles Internos: Avaliar a Política de Divulgação de Informações Relevantes e apresentar recomendação ao Conselho de Administração quanto a sua aprovação. Verificar o cumprimento da Política pelas Pessoas Vinculadas.
- Diretor de Relações com Investidores: Divulgar e comunicar à CVM e às Bolsas de Valores, imediatamente após a ciência, qualquer ato ou fato ocorrido ou relacionado aos negócios da Companhia que seja considerado Informação Relevante. Zelar pela ampla e imediata disseminação da Informação Relevante simultaneamente nas Bolsas de Valores, assim como ao público investidor em geral. Manter relação atualizada de Pessoas Vinculadas.
- Pessoas Vinculadas: Firmar Termo de Adesão à presente Política, comprometendo-se com seu integral cumprimento. Informar ao DRI o nome e CPF/CNPJ de suas Pessoas Ligadas. Informar ao Diretor de Relações com Investidores quaisquer alterações cadastrais.

8. Infrações

Violações desta Política de Negociação devem ser comunicadas imediatamente ao Diretor de Relações com Investidores, que deverá informar à CVM sobre o ocorrido.

As Pessoas Vinculadas que descumprirem qualquer disposição constante desta Política de Negociação se sujeitam a medidas corretivas e/ou disciplinares sancionatórias internas, de acordo com previsto no Código de Conduta.

21. Política de divulgação / 21.2 - Descrição - Pol. Divulgação

9. Atualização da Política

A presente Política de Negociação entrará em vigor na data da sua aprovação pelo conselho de administração da Companhia e somente poderá ser alterada mediante nova deliberação do conselho de administração, que levará em consideração, para tanto, (i) as determinações expressas dos reguladores; (ii) as modificações nas normas legais e regulamentares aplicáveis; e (iii) o resultado do processo de avaliação da eficácia do sistema de governança adotado pela Companhia.

Esta Política de Negociação não poderá ser alterada na pendência de divulgação de Informação Relevante.

10. Termo de adesão

Todas as Pessoas Vinculadas deverão declarar ciência e aderir aos termos desta Política de Negociação mediante assinatura do respectivo Termo de Adesão, em formato físico ou eletrônico/digital, a exclusivo critério da Companhia.

Os Termos de Adesão, em formato físico ou digital, conforme o caso, permanecerão arquivados na sede da Companhia enquanto seus respectivos signatários mantiverem vínculo com a Companhia e por, no mínimo, cinco anos após o seu desligamento.

21. Política de divulgação / 21.3 - Responsáveis pela política

Responsabilidades relacionadas à Política de Divulgação de Fatos Relevantes:

- Conselho de Administração: Aprovar a Política de Divulgação de Informações Relevantes
- Compliance e Controles Internos: Avaliar a Política de Divulgação de Informações Relevantes e apresentar recomendação ao Conselho de Administração quanto a sua aprovação. Verificar o cumprimento da Política pelas Pessoas Vinculadas
- Diretor de Relações com Investidores: Divulgar e comunicar à CVM e às Bolsas de Valores, imediatamente após a ciência, qualquer ato ou fato ocorrido ou relacionado aos negócios da Companhia que seja considerado Informação Relevante. Zelar pela ampla e imediata disseminação da Informação Relevante simultaneamente nas Bolsas de Valores, assim como ao público investidor em geral. Manter relação atualizada de Pessoas Vinculadas.
- Pessoas Vinculadas: Firmar Termo de Adesão à presente Política, comprometendo-se com seu integral cumprimento. Informar ao DRI o nome e CPF/CNPJ de suas Pessoas Ligadas. Informar ao Diretor de Relações com Investidores quaisquer alterações cadastrais.

21. Política de divulgação / 21.4 - Outras inf.relev - Pol. Divulgação

Não há.